

Power On & ON/OFF 3 LED Driver

三闪光灯上电顺闪和开关功能芯片

FEATURES 功能叙述

- CMOS 工艺, 低功耗。
- 内建震荡电阻。
- 用上电闪功能可以不接 ON/OFF。
- 用 ON/OFF 功能, 通电即开始工作, 按一次 ON/OFF 键后, 停止工作。

SDL8926 -35	闪烁频率 3.5Hz
SDL8926 -68	闪烁频率 6.8Hz

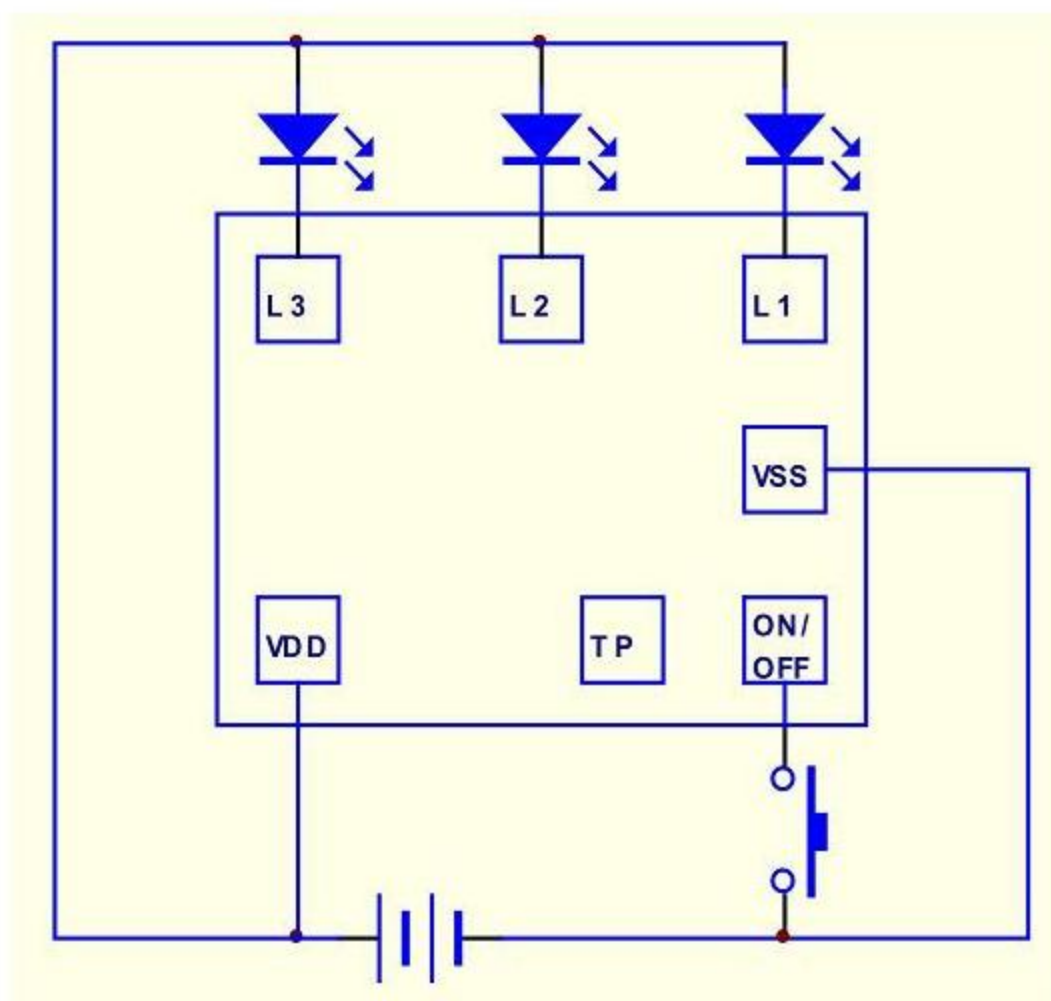
APPLICATION 产品应用

用于玩具等。

ELECTRICAL CHARACTERISTICS 电气规格 (VDD=3V , TA=25°C unless otherwise specified)

Characteristic	Symbol	Min.	Typ.	Max.	Unit	Remarks
工作电压 Operating Voltage	VDD	2.0	3.0	4.8	V	
工作电流 Operating Current	I _{DD}	-	0.1	0.5	mA	No load
静态电流 Stand-by Current	I _{STB}	-	-	2.0	μA	
推动电流 Driving Current	I _{OL}	-	20	30	mA	@V _{DS} =1.0V
工作温度 Operating Temperature	Temp.	0	25	60	°C	

APPLICATION DIAGRAM 参考电路



名称	功能
VDD	电源正极
VSS	电源负极
ON/OFF	开关键
L1	LED 输出 1
L2	LED 输出 2
L3	LED 输出 3
TP	测试脚

※ 芯片衬底请接 VDD

The IC substrate should be connected to VDD