

# 五灯四段 闪灯IC

## 1 功能及应用特性描述 (FUNCTION & FEATURES)

SUNSTAR单片机专用电路 <http://www.icasic.com/> TEL: 0755-83387030 FAX:0755-83376182 E-MAIL:szss20@163.com

◆ DL8955系列是五灯闪芯片，负极驱动,有KEY按键,内部上拉,KEY为触发键,依次触发有不同的闪烁模式,上电各灯不亮,其功能如下:(依次触发KEY)

	第一次	第二次	第三次	第四次
SDL8955D	L1~L5顺闪(2.9Hz)	L1~L5全闪(3.9Hz)	L1~L5全亮	L1~L5全灭
SDL8955E	L1~L5来回闪(1.4Hz)	L1~L5全闪(3.9Hz)	L1~L5全亮	L1~L5全灭
SDL8955B	L1~L5来回闪(0.6Hz)	L1~L5全闪(1.3Hz)	L1~L5全亮	L1~L5全灭
SDL8955A	L1~L5顺闪(1.3Hz)	L1~L5全闪(1.7Hz)	L1~L5全亮	L1~L5全灭
SDL8955C	L1~L5全亮	L1~L5全闪(3.9Hz)	L1~L5来回闪(1.4Hz)	L1~L5全灭

触发第五次，其闪烁模式与触发第一次时相同，照此循环。

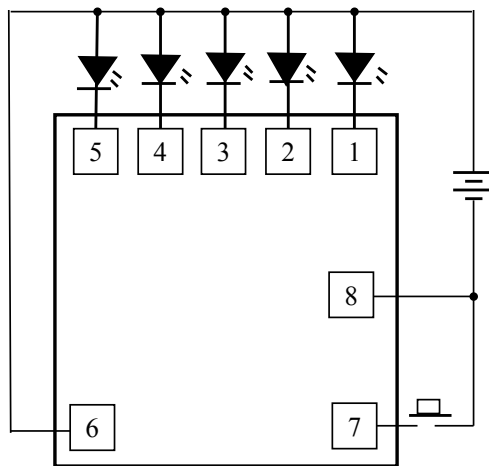
## 2 应用范围:

装饰、礼品、玩具等

## 3 电特性: (ELECTRICAL CHARACTERISTICS)

PARAMETER		Symbol	Conditions	Min.	Type	Max.	Unit
Operating voltage	工作电压	VDD		2.4	3.6	4.8	V
Standby current	静态电流	IDD	No load		1	2	uA
Operating current	工作电流	IOP			0.01	0.1	mA
Driving current	推动电流	IOI				90	mA
Oscillator Frequency	振荡频率	Fosc	+/-30%				KHz
Operating temperature	工作温度	Temp		0	25	60	°C

## 4 应用电路:



PAD	NAME	DESCRIPTION
1	L1	LED输出 PIN
2	L2	LED输出 PIN
3	L3	LED输出 PIN
4	L4	LED输出 PIN
5	L5	LED输出 PIN
6	VDD	电源正极
7	key	按键输入
8	GND	电源负极

注: THE IC SUBSTRATE SHOULD BE CONNECTED TO VDD(IC衬底接正极)