

## ■ 使用說明

是以可程式化設計方式改變 LED 閃動變化的專用 IC。

LED 閃動的方式可以直接程式化在 IC 內部，如此可以設定 LED 各種閃動的方式輸出，修改一層光罩即可。

※可改變光罩來變化閃爍方式：

- A. 8 段 LED 自動循環閃動方式
- B. 可任選 1 ~ 8 段連續輸出
- C. 可選 128 notes 連續輸出方式
- D. 可內定頻率

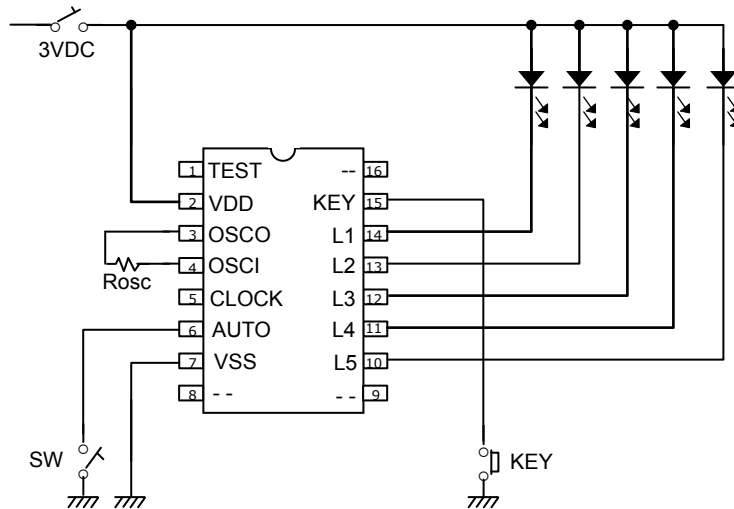
## ■ 特 性

- CMOS 製造技術
- 工作電壓範圍：1.50 ~ 4.50VDC
- POWER ON = ON MODE
- 5 個 LED 輸出 - 輸出方式：負輸出
- LED 輸出電流 > 25mA (@VDD=3V)
- 內定振盪電阻 - 內定閃動頻率
- 可外接電阻加快，電容減慢
- KEY 按超過 1.5 秒=OFF，再觸發一次回到原來該段
- 手動方式：將 AUTO PIN +VSS — KEY 放開時換段，每按一下跳一段，按超過 1.5 秒=OFF，再觸發一次回到原來該段
- CLOCK PIN: AC 128Hz 輸出端

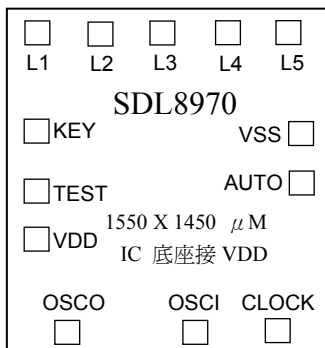
## ■ DL8970 8 段連續功能

1. 單燈來回閃
2. 雙燈來回閃
3. 連亮
4. 連滅
5. 由外向內來回閃
6. 全閃
7. 連亮連滅
8. 漸明漸暗

## ■ 應用線路



## ■ IC 腳位及應用線路



1. IC 本身為內定頻率，OSCO, OSCI 外接電阻加快 OSCO 接一電容即可減慢速度
2. AUTO 空腳時 -- 8 段自動連續變化 接 VSS -- 由 KEY 可換段使用
3. KEY 按超過 1.5 秒=OFF，再觸發一次回到原來該段

8 段連續功能(50mA, 有 KEY OFF)			
第一段	第二段	第三段	第四段
單燈來回閃	雙燈來回閃	連亮	連滅
第五段	第六段	第七段	第八段
由外向內來回閃	全閃	連亮連滅	漸明漸暗

SDL8970-03 1 段連續功能(25mA, 沒有 KEY OFF)			
七彩跳法			
L1, L2, L3, <u>L1L2</u> , <u>L2L3</u> , <u>L3L1</u> , <u>L1L2L3</u>			

SDL8970-05 8 段連續功能(25mA, 有 KEY OFF)			
第一段	第二段	第三段	第四段
單燈來回閃	雙燈來回閃	連亮	連滅
第五段	第六段	第七段	第八段
由外向內來回閃	全閃	連亮連滅	漸明漸暗

SDL8970-09 8 段連續功能(25mA, 有 KEY OFF)			
第一段	第二段	第三段	第四段
L1 亮 L4 亮	L1 閃 L4 閃	L2 亮 L5 亮	L2 閃 L5 閃
第五段	第六段	第七段	第八段
L3 亮 L4 L5 對閃	L3 閃 L4 L5 全閃	L1 L2 L3 二燈順閃 L4 L5 亮	L1 L2 L3 全閃 L4 L5 對閃

SDL8970-11 8 段連續功能(25mA, 沒有 KEY OFF)			
第一段	第二段	第三段	第四段
單燈來回閃	雙燈來回閃	連亮	連滅
第五段	第六段	第七段	第八段
由外向內來回閃	全閃	連亮連滅	漸明漸暗