

OSH SEQUENCE 3 LED 闪光灯IC

1 功能及应用特性描述: (FUNCTION & FEATURES)

SUNSTAR单片机专用电路 <http://www.icasic.com/> TEL: 0755-83387030 FAX:0755-83376182 E-MAIL:szss20@163.com

- ◆ 1. 负输出，内建振荡电阻。频率允许误差范围±30%。
- 2. 上电不工作：有两个触发按键，都是负极触发，具体如下：（闪灯频率是以VDD=3V计算的）
 - 1》OPT悬空时，触发OS1键，顺闪2圈后全闪2次，自动灭掉；长按不常闪。--顺闪频率3Hz，全闪3Hz。
 - 2》OPT接负极时，触发OS1键，顺闪4圈后全闪2次，自动灭掉；长按不常闪。--顺闪频率3Hz，全闪3Hz。
 - 3》OPT悬空时，触发OS2键，全闪18次，自动灭掉，闪灯频率12Hz；长按不常闪。
 - 4》触发按键OS1, OS2都为ONE SHOT的功能。

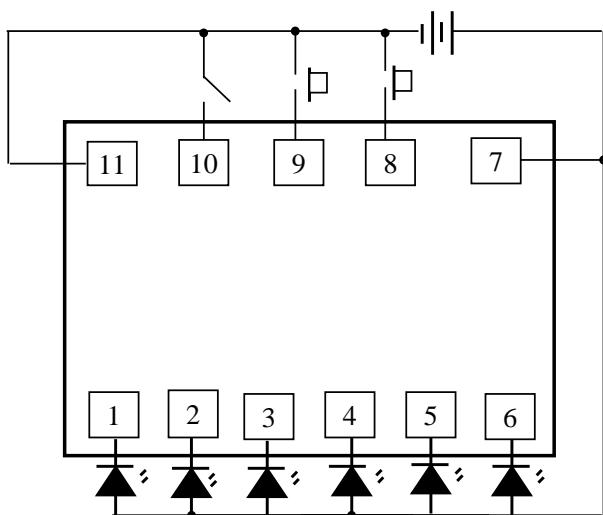
2 应用范围:

玩具、鞋灯、礼品等.

3 电特性: (ELECTRICAL CHARACTERISTICS)

CHACTERISTICS	Symbol	Conditions	Min.	Type	Max.	Unit
Operating voltage 工作电压	VDD		2.4	4.5	4.8	V
Standby current 静态电流	IDD				5	uA
Operating current 工作电流	IOP				0.2	mA
Driving current 推动电流	IOI			70		mA
TEST Frequency 测试频率	Fosc	±30%				Hz
Operating temperature 工作温度	Temp		0	25	60	°C

4 应用电路:



PAD	NAME	DESCRIPTION
1	L1	LED输出 PIN
2	L2	LED输出 PIN
3	L3	LED输出 PIN
4	L4	LED输出 PIN
5	L5	LED输出 PIN
6	L6	LED输出 PIN
7	VDD	电源正极
8	OS1	按键输入
9	OS2	按键输入
10	OPT	模式选择
11	VSS	电源负极

占空比: 1/12
方向: 逆时针

注: THE IC SUBSTRATE SHOULD BE CONNECTED TO VDD (IC衬底接正极)