

**LED Driver****闪光灯芯片****Variable Function 1 LED Driver****单闪光灯多功能芯片****FEATURES 功能叙述**

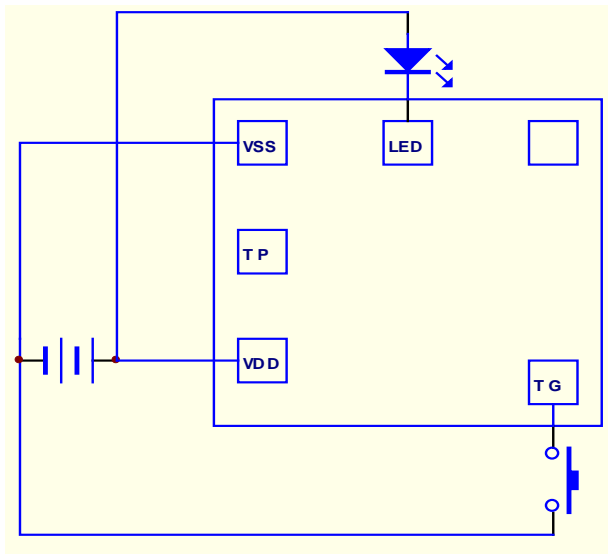
- CMOS 工艺，低功耗。
- 内建震荡电阻。
- 单键循环控制。
- SDL8989 亮 - 闪(3.5Hz) - 灭 上电不亮

**APPLICATION 产品应用**

用于玩具等。

**ELECTRICAL CHARACTERISTICS 电气规格 (VDD=3V, TA=25°C unless otherwise specified)**

Characteristic	Symbol	Min.	Typ.	Max.	Unit	Remarks
工作电压 Operating Voltage	VDD	2.4	3.0	4.8	V	
工作电流 Operating Current	I <sub>DD</sub>	-	-	0.5	mA	No load
静态电流 Stand-by Current	I <sub>STB</sub>	-	-	2.0	μA	
推动电流 Driving Current	I <sub>OL</sub>	-	33	55	mA	@V <sub>DS</sub> =1.0V
工作温度 Operating Temperature	Temp.	0	25	60	°C	

**APPLICATION DIAGRAM 参考电路**

名称	功能
VDD	电源正极
VSS	电源负极
TG	功能键
LED	LED 输出
TP	测试脚

※ 芯片衬底请接 VDD

The IC substrate should be connected to VDD