

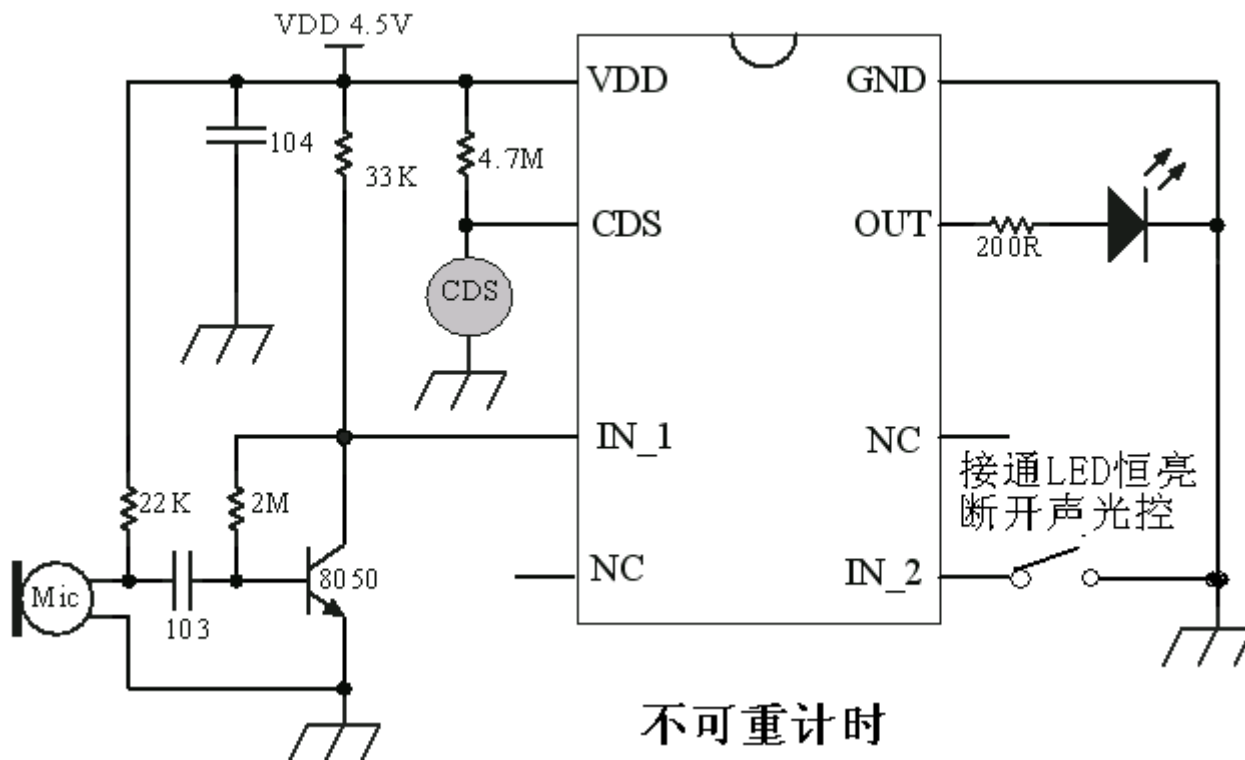
一、功能及应用特性描述:

SUNSTAR单片机专用电路 <http://www.icasic.com/> TEL: 0755-83387030 FAX: 0755-83376182 E-MAIL: szss20@163.com
SDL8998系列是以可程序化设计方式改变输出延时时间的专用 IC, 一路输出, 可外加三极管推动多个 LED 或推动继电器等负载。依内部所填之 ROM code 顺序输出, 内置 RC 振荡。功能模式: 在无光的环境下, 当有声音发出时, IC 启动输出延时 (延时长短按依客户需要更换) 60-70S 的高电平信号, 此时外界声音或光暗变化不影响 IC 的输出状态。当延时时间结束后, IC 又进下待机状态。如在有光的环境下, 外界声音对 IC 不起作。

二、电气规格: (VDD=3.6V,GND=0V,Ta=25°C)

Characteristic	Sym	Min	Typ	Max	Unit	REMARKS
工作电压	Vdd	2.3	4.5	5.5	V	—
工作电流	Iop	--	--	0.1	mA	Vdd=3.6V, I/O OPEN
静态电流	Idd	--	1	2	μ A	—
输出电流	Io1	10	20	--	mA	Vf=2.1V
工作温度	Top	0-	25	60	°C	—
储存温度	Tstg	-40	25	125	°C	—

三、IC脚位及典型应用线路图:



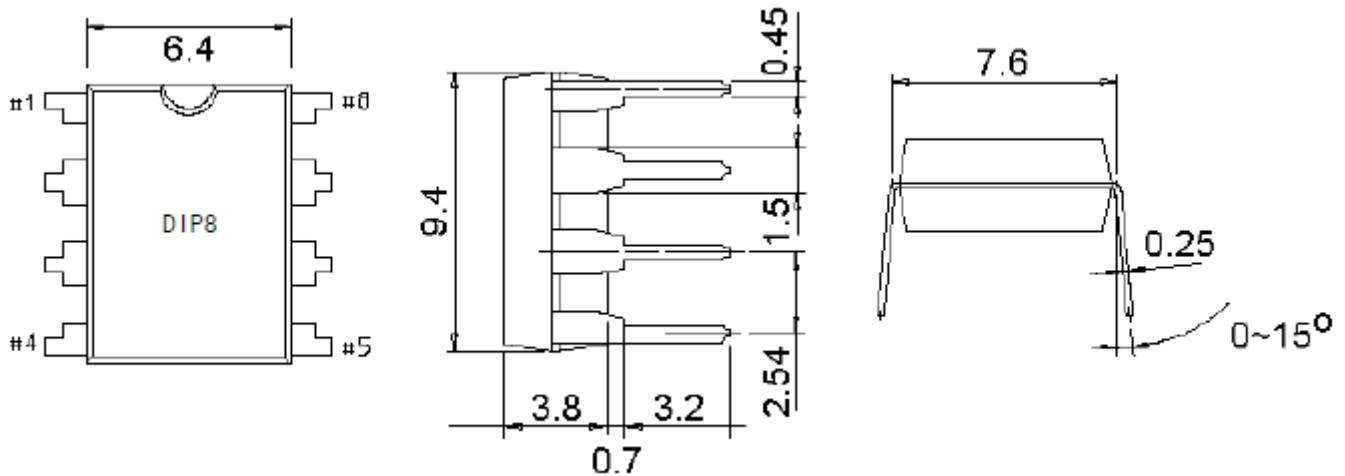
四、IC 打线脚座功能说明:

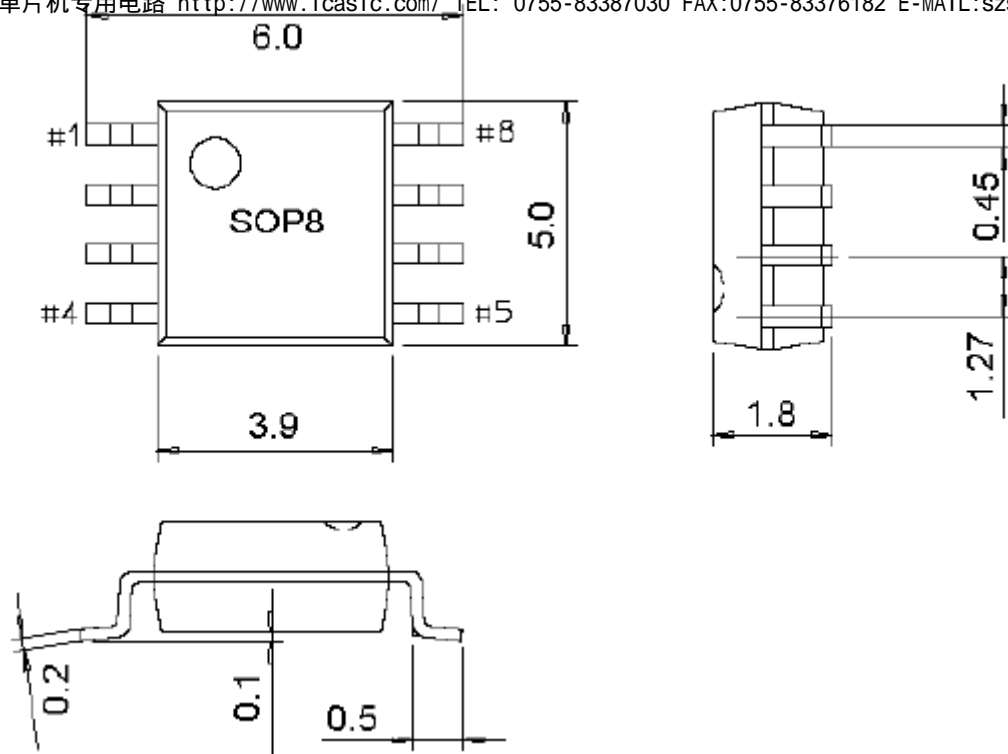
SUNSTAR单片机专用电路 <http://www.icasic.com/> TEL: 0755-83387030 FAX:0755-83376182 E-MAIL:szss20@163.com

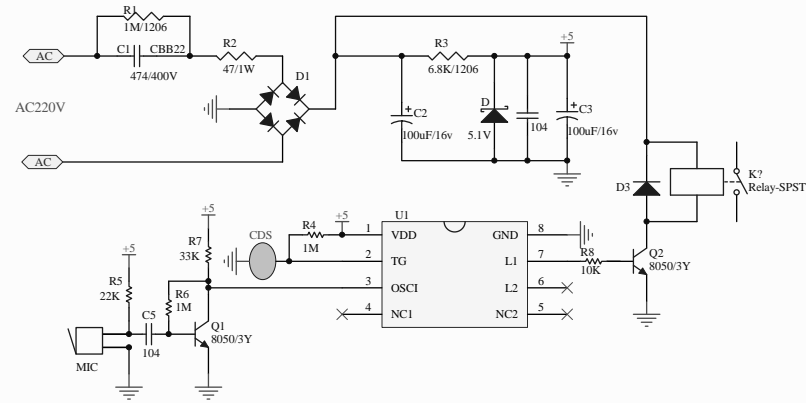
序号	名称	功能描述	序号	名称	功能描述
1	VDD	电源正极	8	GND	电源负极
2	CDS	光控信号输入	7	OUT	信号输出
3	IN_1	声控信号输放	6	NC	空脚
4	NC	空脚	5	IN_2	长亮或延时模式选择

五、外观尺寸:

所有尺寸标注的单位都是mm（毫米），引脚中心间距总是标称值，没有误差，除此之外的尺寸误差不大于±0.5mm。







项目名称		版本	A
图号		日期	
审核	软件	绘制	