

# SDL9402单灯控制 IC

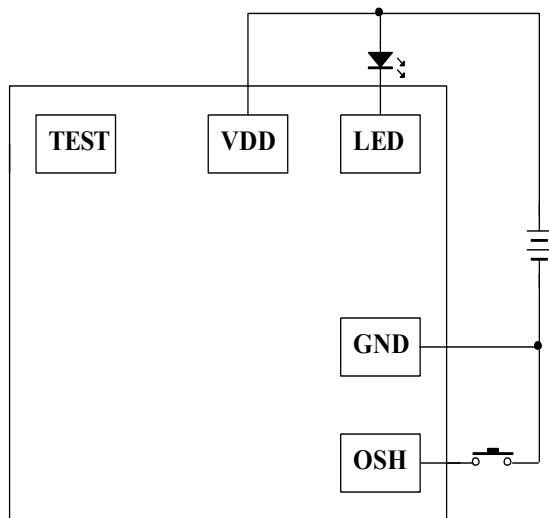
SUNSTAR单片机专用电路 <http://www.icasic.com/> TEL: 0755-83387030 FAX:0755-83376182 E-MAIL:szss20@163.com

## 一、功能描述

- 1、产品采用 CMOS 工艺，自身功耗低。工作电压宽，抗干扰能力强。
- 2、1 个 LED 负输出，有 ON/OFF 功能或触发功能（触发次数可以到 256），可以上电闪、上电不闪。
- 3、闪动方式可以 1/2duty 或 1/4duty 或 1/16duty 或 1/32duty。频率最低可以 0.6Hz 或其它各种频率。

## 二、电特性

Characteristics	Sym	Min	Typ	Max	Unit	Remarks
工作电压	Vdd	2.4	4.5	5	V	
静态电流	I <sub>DD</sub>		0	5	μA	VDD=4.5V, N <sub>LED</sub> =1, f=1



产品型号	功能	占空比	频率	备注
DL9402-128-2.4	OSH-128	1/8	2.4(Hz)	上电不闪
DL9402-2.4	ON/OFF	1/8	2.4(Hz)	上电闪
DL9402C-0.6	ON/OFF	1/32	0.6(Hz)	上电闪
DL9402-0.6	ON/OFF	1/8	0.6(Hz)	上电闪

衬底接 VDD

## 五、PIN 脚功能描述

引脚	功能说明
VDD	电源正极
LED	LED 输出
GND	电源负极
OSH	按键
TEST	测试

Title  
Size Number Revision  
B  
Date: 2-Apr-2009 Sheet of  
File: F:\SCH文件\XEH25016.dtb Drawn By: