

## Gradual change 4 LED Driver

## 四闪灯渐明渐暗闪烁芯片

### FEATURES 功能叙述

- 本产品专门设计应用于低压 4 个或 3 个输出渐明渐暗推动 IC。
- 负输出，上电长闪。可接 CDS 控制。
- 外置电阻调周期时间，VR 转至最小时全亮。
- 每个输出相位差 90° 闪动。

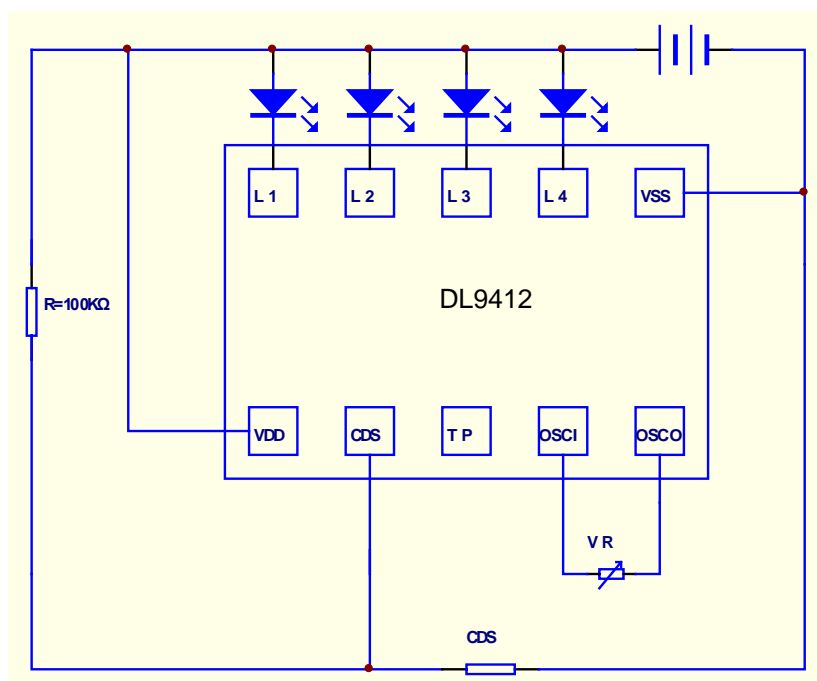
### APPLICATION 产品应用

用于装饰、礼品等。

### ELECTRICAL CHARACTERISTICS 电气规格 (VDD=3V, TA=25°C unless otherwise specified)

Characteristic	Symbol	Min.	Typ.	Max.	Unit	Remarks
工作电压 Operating Voltage	V <sub>DD</sub>	2.0	3.0	4.5	V	
工作电流 Operating Current	I <sub>DD</sub>	-	0.1	0.2	mA	No load
推动电流 Driving Current	I <sub>OL</sub>	-	10	-	mA	@V <sub>DS</sub> =1.0V
工作温度 Operating Temperature	Temp.	0	25	60	°C	

### APPLICATION DIAGRAM 参考电路



名称	功能
VDD	电源正极
VSS	电源负极
OSCI	振荡器输入
OSCO	振荡器输出
CDS	CDS 控制
L1	LED 输出 1
L2	LED 输出 2
L3	LED 输出 3
L4	LED 输出 4
TP	测试脚

阻值	周期时间
430K	2.0 秒
610K	2.6 秒
820K	3.5 秒
1.2M	5.0 秒
1.4M	5.8 秒

※ 芯片衬底请接 VDD

The IC substrate should be connected to VDD