

SS0606

功能規格說明

<1>A.短 PUSH 模式 (ON/OFF MODE):

當 NORMAL SPEED : PUSH SW1 時間小於 0.3 秒視為短 PUSH 模式.

當 SLOW SPEED : PUSH SW1 時間小於 0.6 秒視為短 PUSH 模式.

B.長 PUSH 模式 (CONTINUOUS MODE):

當 NORMAL SPEED : PUSH SW1 時間大於 0.3 秒視為長 PUSH 模式.

當 SLOW SPEED : PUSH SW1 時間大於 0.6 秒視為長 PUSH 模式.

C. SS0606E 有 PUSH 動作時會有 BI 一聲.

<2> OFF MODE 狀態有二: 分為 NON-DELAY OFF MODE 和 DELAY OFF MODE.

CONTINUOUS MODE 調光速度有二: 分為 NORMAL SPEED 和 SLOW SPEED.

A: SS0606 分為 SS0606A, SS0606B, SS0606C, SS0606D 四種.

SS0606A: NORMAL SPEED, DELAY OFF MODE.

SS0606B: SLOW SPEED, DELAY OFF MODE.

SS0606C: NORMAL SPEED, NON-DELAY OFF MODE.

SS0606D: SLOW SPEED, NON-DELAY OFF MODE.

B:NON-DELAY OFF MODE:若原本為 ON 之狀態,短 PUSH 即 OFF,再一次短 PUSH 即 ON.

C:DELAY OFF MODE:若原本為 ON 之狀態,短 PUSH 則進入 DELAY OFF MODE,進入 DELAY OFF 後亮度慢慢變暗,暗至調光之最暗的亮度時便留在此一亮度再 OFF, DELAY OFF MODE 總時間約為 18 秒, DELAY OFF 期間內,若有 PUSH 之動作則燈泡立即 OFF,再一次 PUSH 即 ON.

<3>A:長 PUSH 時會有調光之動作,調光方式為 亮 -> 暗 -> 亮 -> 暗 循環調光,長 PUSH 結束時即停止調光.

B:當長 PUSH 調光之動作時,燈進行調光之亮度快達至最亮時 TT6303 BUZZER 會 BI - BI 兩聲,此時停止調光則亮度剛好達至最亮之亮度.

C:長 PUSH 調光時,燈泡亮度由 亮 -> 暗 -> 亮 -> 暗 至原亮度或由 暗 -> 亮 -> 暗 -> 亮 至原亮度為一次循環.

D:一次循環時間 NORMAL SPEED 約為 6 秒. SLOW SPEED 約為 12 秒

E:長 PUSH 調光時,假使先前調光由 亮 -> 暗 離開則繼續 亮 -> 暗 調光,假使先前調光由 暗 -> 亮 離開則繼續 暗 -> 亮 調光.

<4>記憶功能:

A: 在每次重新開燈時,都以上一次關燈時的亮度為基準.若 DELAY OFF 關燈則亮度為進入 DELAY OFF 前時的亮度.

B: 接上電源時第一次 PUSH 動作,亮度為最亮之亮度.

<5>以上所定之時間以 AC=60HZ 為基準, 若 AC=50HZ 則所有時間皆乘以 1.2 倍.

<6>BUZZER 頻率為 4.5KHZ FOR AC=60HZ, 3.7KHZ FOR AC=50HZ.

<7> SS0606 SERIES APPLICATION 中的 C3 電容(104) 必須接近 IC 之 VDD VSS PIN,
且 C3 電容越接近越好.

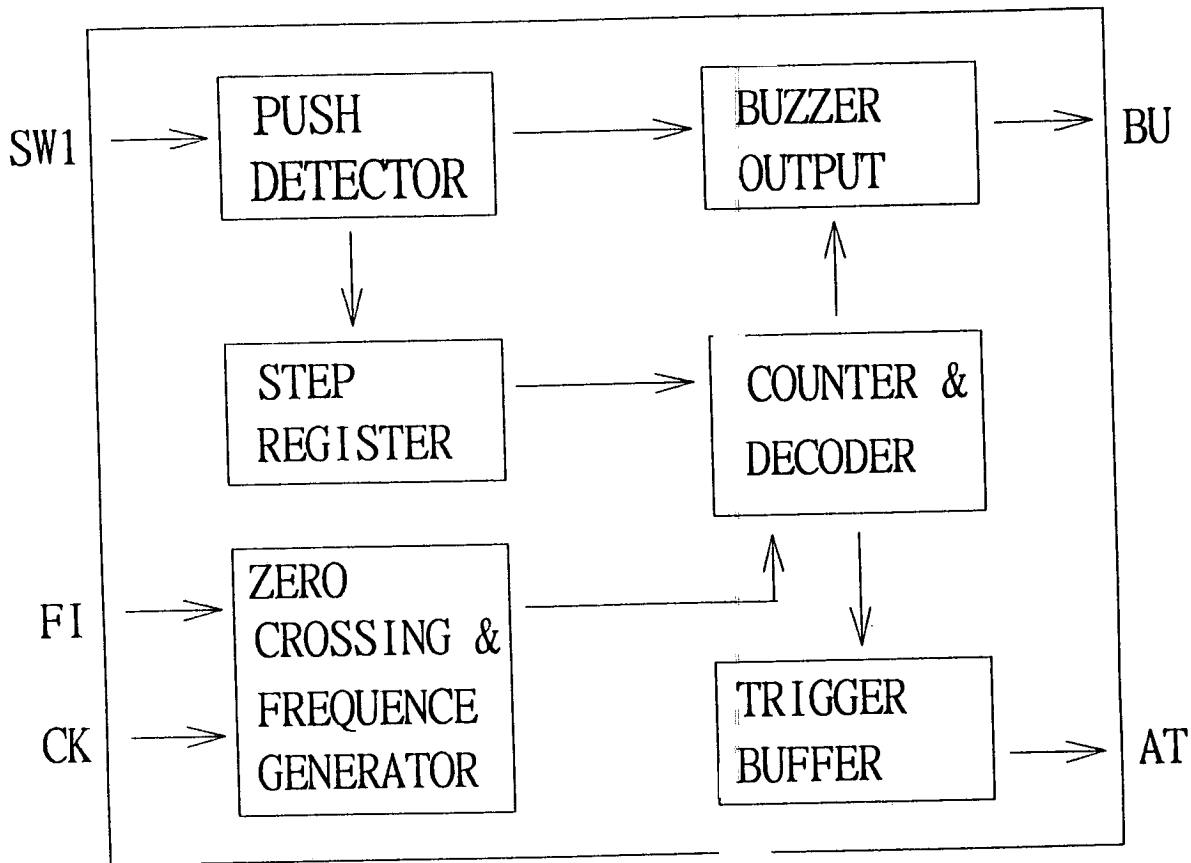
SUNSTAR 深圳市商斯达电子有限公司
SHENZHEN SUNSTAR ELECTRONICS CO.,LTD.

集成电路
传感器
单片机

地址(Add):深圳福田区福华路福庆街鸿图大厦1602室
RM 1602,Hongtu Bldge,Fuhua Rd, Futian Region,Shenzhen China
电话(Tel):0755-3600718 3758073 邮编(PC):518033
传真(Fax):0755-3376182 E-mail:szsunstr@public.szptt.net.cn
网址: [Http://www.sunstare.com/](http://www.sunstare.com/) 手机:(0)13902971329
西安办事处电话:(0)13609291696 191-8454356
北京办事处电话:(0)13501189838 191-8886650
上海办事处电话:(0)13701955389 191-3789221

SS0606

BLOCK DIAGRAM



PIN ASSIGNMENT

PIN NAME	FUNCTION DESCRIPTION	I/O
CK	SYSTEM CLOCK INPUT PIN	I
FI	60 OR 50 HZ LINE FREQUENCY	I
VDD	POWER INPUT PIN FOR VDD	P
SW1	INPUT PIN CONTROL LAMP WITH PULL HIGH	I
BU	OUTPUT PIN TO BUZZER	O
VSS	POWER INPUT PIN FOR VSS	P
AT	ANGLE-TRIGGER OUTPUT PIN	O

SS0606

OPERATING PARAMETER :

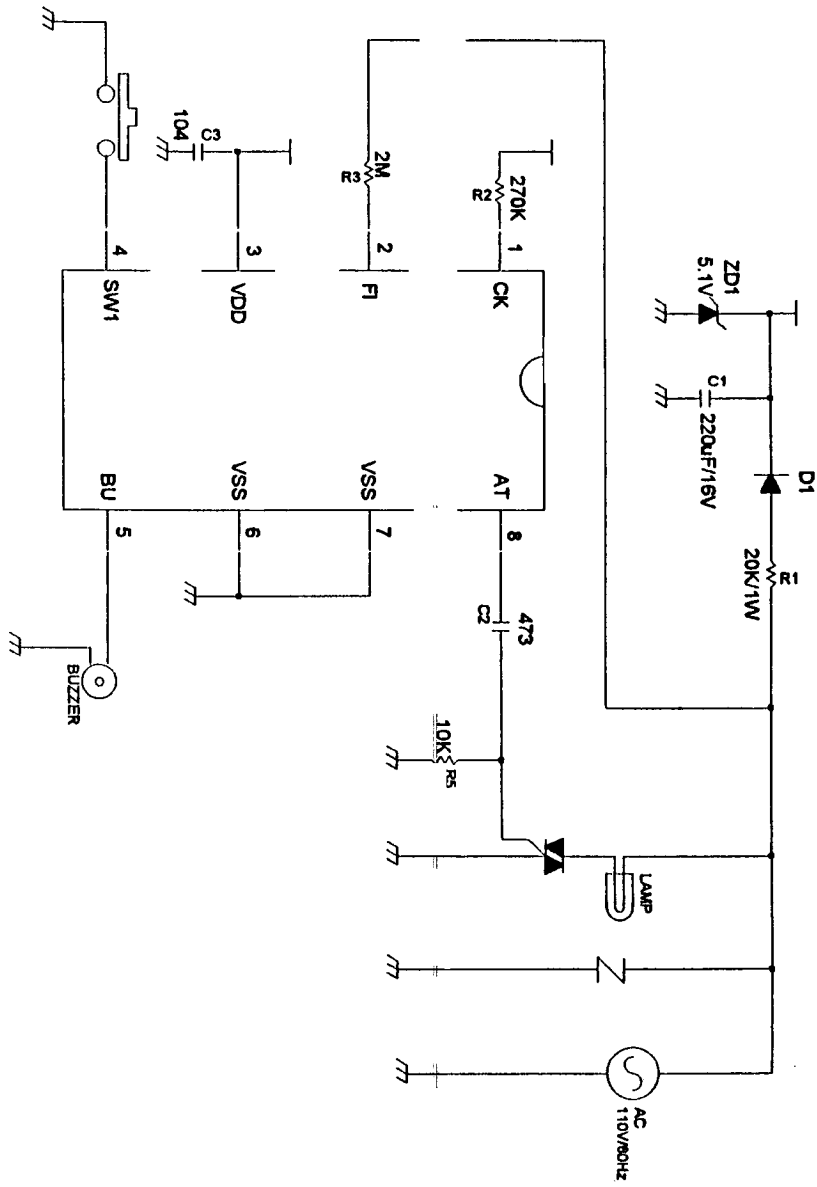
1. OPERATING VOLTAGE : 5 ~ 6.8 V
2. OPERATING CURRENT : ≤ 1.0 mA
3. TRIGGER OUTPUT CURRENT (AT PIN) : ≤ -20 mA ($V_{out}=2.5V$)
4. INPUT LEAKAGE : ≤ 0.5 μ A
5. INPUT LOW VOLTAGE : $\leq V_{SS} + 0.5V$
6. INPUT HIGH VOLTAGE : $\geq V_{DD} - 0.5V$
7. OPERATING TEMPERATURE : 0°C ~ 80°C
8. STORAGE TEMPERATURE : -20°C ~ 120°C

SUNSTAR 深圳市商斯达电子有限公司
SHENZHEN SUNSTAR ELECTRONICS CO.,LTD.

集成电路
传感器
单片机

地址(Add):深圳福田区福华路福庆街鸿图大厦1602室
RM 1602,Hongtu Bldge,Fuhua Rd, Futian Region,Shenzhen China
电话(Tel):0755-3600718 3758073 邮编(PC):518033
传真(Fax):0755-3376182 E-mail:szsunstr@public.szptt.net.cn
网址: [Http://www.sunstare.com/](http://www.sunstare.com/) 手机:(0)13902971329
西安办事处电话:(0)13609291696 191-8454356
北京办事处电话:(0)13501189838 191-8886650
上海办事处电话:(0)13701955389 191-3789221

SS0606 SERIES APPLICATION (8 PIN)



NOTE:

- SS0606A : NORMAL SPEED, DELAY OFF MODE
 - SS0606B : SLOW SPEED, DELAY OFF MODE
 - SS0606C : NORMAL SPEED, NON-DELAY OFF MODE
 - SS0606D : SLOW SPEED, NON-DELAY OFF MODE
- FOR 220V/50HZ
 R1=39K/2W, R2=330K

REFERENCE ONLY
 DATE : 30-APR-98
 VERSION : 1.0
 PAGE 5

欢迎索取免费详细资料、设计选型指南和光盘、样品；产品繁多未能尽录，欢迎来电查询。

[中国传感器科技信息网：HTTP://WWW.SENSOR-IC.COM/](http://WWW.SENSOR-IC.COM/)

[工控安防网：HTTP://WWW.PC-PS.NET/](http://WWW.PC-PS.NET/)

[消费电子专用电路网：HTTP://WWW.SUNSTARE.COM/](http://WWW.SUNSTARE.COM/)

E-MAIL：xjr5@163.com szss20@163.com

MSN：suns8888@hotmail.com

QQ: 195847376

地址：深圳市福田区福华路福庆街鸿图大厦 1602 室

电话：0755-83376549 83376489 83387030 83387016

传真：0755-83376182 83338339 邮编：518033 手机：(0)13902971329

深圳展销部：深圳华强北路赛格电子市场 2583 号 TEL/FAX：
0755-83665529 25059422

北京分公司：北京海淀区知春路 132 号中发电子大厦 3097 号

TEL：010-81159046 82615020 13501189838 FAX：010-82613476

上海分公司：上海市北京东路 668 号上海赛格电子市场 2B35 号

TEL：021-28311762 56703037 13701955389 FAX：021-56703037

西安分公司：西安高新开发区 20 所(中国电子科技集团导航技术研究所)
西安劳动南路 88 号电子商城二楼 D23 号

TEL：029-81022619 13072977981 FAX:029-88789382

成都：TEL:(0)13717066236

技术支持：0755-83394033 13501568376