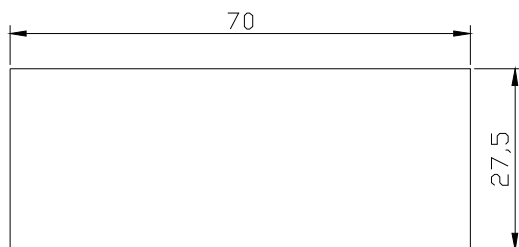


WH9002

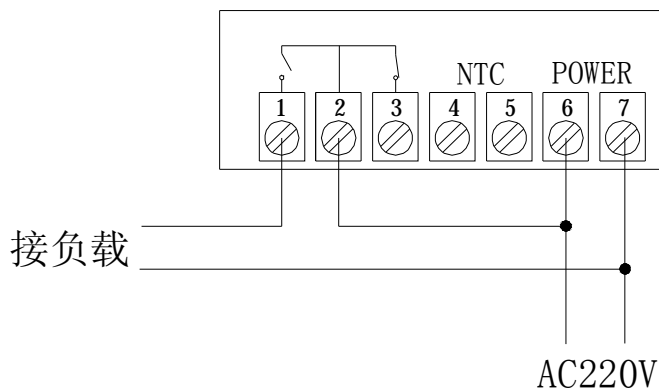
温控器产品说明书



①开口尺寸:



②接线图:



接线柱 1 和 2：继电器输出常开点
接线柱 2 和 3：继电器输出常闭点
接线柱 4 和 5：接温度传感器
接线柱 6 和 7：接电源 220V

③ 电气性能:

- | 温度测量范围：-50℃~99℃
- | 温度控制范围：-50℃~99℃
- | 温度测量误差：±0.5℃
- | 传感器型号：NTC (10K/3435)
- | 控制精度：1℃
- | 工作电压：AC220V
- | 工作电流：M A X 200M A
- | 继电器触点电流：AC 30 A/220 V
- | 数据保存:有
- | 工作温度：0℃~50℃
- | 储存温度：-10℃~60℃

④按键说明:



: 在开机状态下按住 3 秒不放关机, 在关机状态按一下开机。

SET: 按 SET 键 3 秒不放, 进入控制温度设置, 用 或 键调整控制温度, 再按下 SET 键 3 秒不放退出; 同时按住 SET 键和 键 3 秒不放进入温控器参数设置, 用 或 键调整菜单, 再按 SET 进入相应的菜单。用 或 键调整参数, 按 SET 键 3 秒不放退出参数设置状态。

: 上调键, 在待机状态下按 键一下, 显示设定温度。

: 下调键, 在待机状态下按 键一下, 显示回差。

⑤功能说明:

指示灯状态说明:

显示屏左侧的WORK灯作为工作指示灯使用, 闪烁表示制冷或制热延时, LED常亮表示制冷或制热工作。

显示屏左侧的SET灯作为设置指示灯使用, LED常亮表示在设置状态。

功能说明:



按 键可开启温控器, 运行状态下, 按该键3秒以上, 可关闭温控器。

◆制冷、制热、报警功能:

制冷模式: 当测量温度值 \geq 设定值+回差时, 启动输出, 继电器吸合; 当测量温度 \leq 设定值时, 关闭输出, 继电器断开。

制热模式: 当测量温度值 \geq 设定值+回差时, 关闭输出, 继电器断开; 当测量温度 \leq 设定值时, 启动输出, 继电器吸合。

报警模式: 当测量温度值 \geq 设定值+回差时, 启动输出, 继电器吸合; 当测量温度 \leq 设定值, 启动输出, 继电器吸合。当测量温度值 $<$ 设定值+回差时同时测量温度 \geq 设定值时, 关闭输出, 继电器断开。

◆制冷、制热、报警模式设定:

按“SET”键不放超过3秒, 进入菜单显示, 屏幕出现“F4”代码时, 按“SET”键显示1或2或3, 再按 或 调整显示, 1表示制冷模式; 2表示制热模式; 3表示报警模式。

◆回差功能:

回差设置限定了开停机之间的最大间隔, 此机器的开停机之间的间隔最小为 1°C , 最大为 15°C 。

◆回差设定:

按“SET”键不放超过3秒, 进入菜单显示, 用 或 键调至屏幕出现“F0”代码时, 按“SET”键显示回差设定值, 再按 或 键调整参数。

◆温度校正功能:

当测量温度与标准温度有偏差时, 使用温度校正功能, 使机器的测量值与标准温度一致, 校正后的温度=校正前的温度值+校正值(校正值可以为正数、负数和0)。

◆温度校正设定:

按“SET”键不放超过3秒, 进入菜单显示, 用 或 键调至屏幕出现“F5”代码时, 按“SET”键显示温度校正设定值, 再按 或 键调整参数。

◆延时保护功能:

在制冷模式下, 第一次通电, 当测量值高于设定值+回差值时机器不会立即启动制冷, 需运行设定延时时间后机器才能启动制冷; 相邻两次制冷启动间隔大于延时时间时, 机器立即启动制冷, 相邻两次制冷启动间隔小于延时时间时, 机器需运行剩余延时时间才能启动制冷。延时时间从停机瞬间开始计时。制热模式的延时同制冷模式一样。

◆延时保护设定:

按“SET”键不放超过3秒，进入菜单显示，用 ▲ 或 ▼ 键调至屏幕出现“F1”代码时，按“SET”键显示延时保护设定值，再按 ▲ 或 ▼ 键调整参数。

◆ 上, 下限功能:

F2和F3的设置限定了控制温度点的设定范围，例如：F3设置为+15，F2设置为-10，温度设置点只能在-10和+15之间，当显示 -10时再按 ▼ 键，显示值仍保持为-10而不会下降；当显示+15时再按 ▲ 键，显示值仍保持为+15而不会上升。如设置点需要在此范围之外，必须先改变F3和F2的值才能实现。

◆ 上, 下限设定:

按“SET”键不放超过3秒，进入菜单显示，用 ▲ 或 ▼ 键调至屏幕出现“F2”或“F3”代码时，按“SET”键显示上限或下限设定值，再按 ▲ 或 ▼ 键调整参数。F3表示上限。F2表示下限。

◆ 高温报警功能:

如果测量温度>高温报警值时报警输出继电器吸合。温控器发出报警声。报警时按任意键停止报警。报警继电器断开。

◆ 高温报警设定:

按“SET”键不放超过3秒，进入菜单显示，用 ▲ 或 ▼ 键调至屏幕出现“F7”代码时，按“SET”键显示高温报警设定值，再按 ▲ 或 ▼ 键调整参数。

◆ 低温报警功能:

如果测量温度<低温报警值时报警输出继电器吸合。温控器发出报警声。报警时按任意键停止报警。报警继电器断开。

◆ 低温报警设定:

按“SET”键不放超过3秒，进入菜单显示，用 ▲ 或 ▼ 键调至屏幕出现“F6”代码时，按“SET”键显示低温报警设定值，再按 ▲ 或 ▼ 键调整参数。

◆ 菜单代码选择:

符号	详细说明	设置范围	出厂设置	单位
F0	回差	1~15	5	℃
F1	延时时间	0~15	1	分钟
F2	温度下限	-50~F3	-50	℃
F3	温度上限	F2~99	99	℃
F4	模式选择	1制冷, 2制热, 3报警	1	℃
F5	温度校正	-12~+12	0	℃
F6	超低温报警输出	-50~F7	-50	℃
F7	超高温报警输出	F6~99	99	℃

⑥故障提示:

- 1) 当传感器断开时，显示屏显示---，并发出报警声。并关闭发热丝
- 2) 当传感器检测到温度低于-50度时，显示屏显示LLL
- 3) 当传感器检测到温度高于99度时，显示屏显示HHH

⑦使用注意事项:

◆ 制冷、制热负载一定不要超过输出接点容量，否则可能造成机器损坏和引起火灾。

◆ 各种连接导线要与接线端子接压良好，否则，会造成机器可靠性降低。

◆ 接线时务必区分开电源、继电器、传感器，否则会损坏机器。