

SUNSTAR 商斯达实业集团是集研发、生产、工程、销售、代理经销、技术咨询、信息服务等为一体的高科技企业，是专业高科技电子产品生产厂家，是具有10多年历史的专业电子元器件供应商，是中国最早和最大的仓储式连锁规模经营大型综合电子零部件代理分销商之一，是一家专业代理和分销世界各大品牌IC芯片和电子元器件的连锁经营综合性国际公司，专业经营进口、国产名厂名牌电子元件，型号、种类齐全。在香港、北京、深圳、上海、西安、成都等全国主要电子市场设有直属分公司和产品展示展销窗口门市部专卖店及代理分销商，已在全国范围内建成强大统一的供货和代理分销网络。我们专业代理经销、开发生产电子元器件、集成电路、传感器、微波光电元器件、工控机/DOC/DOM电子盘、专用电路、单片机开发、MCU/DSP/ARM/FPGA软件硬件、二极管、三极管、模块等，是您可靠的一站式现货配套供应商、方案提供商、部件功能模块开发配套商。商斯达实业公司拥有庞大的资料库，有数位毕业于著名高校——有中国电子工业摇篮之称的西安电子科技大学（西军电）并长期从事国防尖端科技研究的高级工程师为您精挑细选、量身订做各种高科技电子元器件，并解决各种技术问题。

微波光电部专业研制、代理经销高频、微波、光纤、光电元器件、组件、部件、模块、整机；电磁兼容元器件、材料、设备；微波CAD、EDA软件、开发测试仿真工具；微波、光纤仪器仪表。欢迎国外高科技微波、光纤厂商将优秀产品介绍到中国、共同开拓市场。长期大量现货专业批发高频、微波、卫星、光纤、电视、CATV器件：晶振、VCO、连接器、PIN开关、变容二极管、开关二极管、低噪晶体管、功率电阻及电容、放大器、功率管、MMIC、混频器、耦合器、功分器、振荡器、合成器、衰减器、滤波器、隔离器、环行器、移相器、调制解调器；光电子元件和组件：红外发射管、红外接收管、光电开关、光敏管、发光二极管和发光二极管组件、半导体激光二极管和激光器组件、光电探测器和光接收组件、光发射接收模块、光纤激光器和光放大器、光调制器、光开关、DWDM用光发射和接收器件、用户接入系统光收发器件与模块、光纤连接器、光纤跳线/尾纤、光衰减器、光纤适配器、光隔离器、光耦合器、光环行器、光复用器/转换器；无线收发芯片和模组、蓝牙芯片和模组。

更多产品请看本公司产品专用销售网站：[欢迎索取免费详细资料、设计指南和光盘](#)；产品凡多，未能尽录，欢迎来电查询

商斯达中国传感器科技信息网：<http://www.sensor-ic.com/>

商斯达工控安防网：<http://www.pc-ps.net/>

商斯达电子元器件网：<http://www.sunstare.com/>

商斯达微波光电产品网：[HTTP://www.rfoe.net/](http://www.rfoe.net/)

商斯达消费电子产品网：<http://www.icasic.com/>

商斯达实业科技产品网：<http://www.sunstars.cn/> 微波元器件销售热线：

地址：深圳市福田区福华路福庆街鸿图大厦1602室

电话：0755-82884100 83397033 83396822 83398585

传真：0755-83376182 (0) 13823648918 MSN: SUNS8888@hotmail.com

邮编：518033 E-mail:szss20@163.com QQ: 195847376

技术支持: 0755-83394033 13501568376

---

# 有源 RFID 的理想选择 nRF24LE1

单片，高集成，高保密，极低功耗 ...

## 单片

- 极小体积的单片式方案，最小 4x4mm 封装
- 外围电路极为简洁，有利于提高可靠性并降低成本

## 高集成

- 2.4GHz 无线收发与高性能 Flash 低功耗单片机合一
- 集成 32 位硬件乘除协处理器，硬件随机数产生器，实时时钟 RTC
- 集成 1K Byte 及 512 Byte 非易失性片内存储器
- 集成模拟比较器，WDT 看门狗

## 高安全

- 内置 128bit AES 高级硬件加密器，可对任何无线传输的数据进行高强度加密，确保无线数据的安全，特别满足 RFID 对高安全性的要求

## 极低的功耗

- 16MHz 及 32KHz 多振荡器并内置 16MHz 及 32KHz RC 振荡器，为设计低功耗系统提供有利条件
- I/O 和 CPU 可以运行在不同的时钟下，CPU 功耗可以通过开关状态寄存器的控制位来控制：深度休眠时功耗为 0.5 $\mu$  A，功耗极低，为设计低功耗系统提供了有利的条件。

## 易于开发

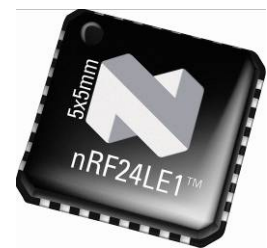
- 完全支持 Keil C 及在线仿真调试，可有效利用各种已有的 C 语言资源
- 上手快，效率高

nRF24LE1采用了Nordic最新的无线和超低功耗技术，在一个极小封装中集成了包括2.4GHz无线传输，增强型51 Flask高速单片机，丰富外设及接口等的单片Flash芯片，是一个综合了性能及成本的完美结合，很适合应用于各种2.4GHz的产品设计。

# nRF24LE1 = 2.4GHz + Flash 51+ ADC +DAC + I2C + PWM+UART+SPI..

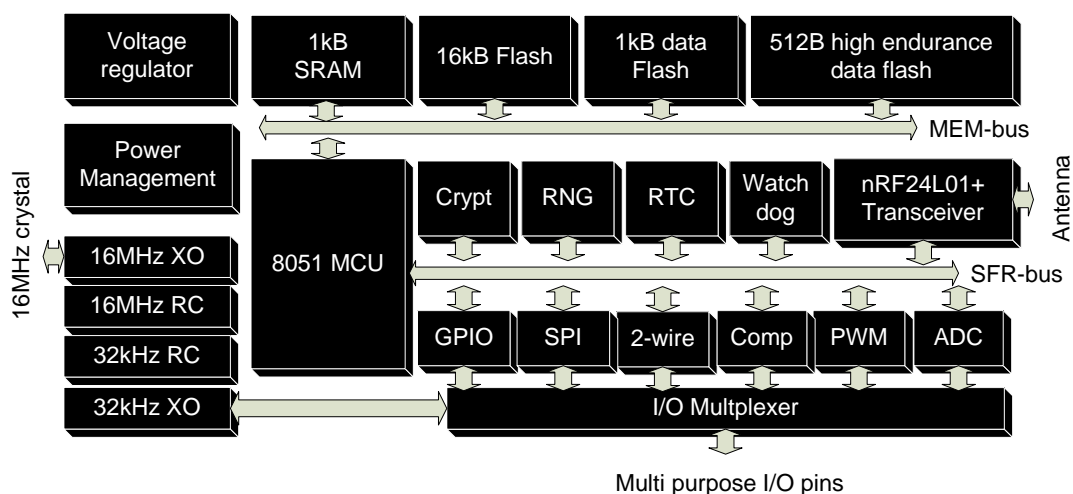
## 应用

- 无线鼠标，无线键盘，无线摇杆
- 玩具，RFID，无线遥控，医学参数监测
- 无线语音，工业控制及无线数据采集

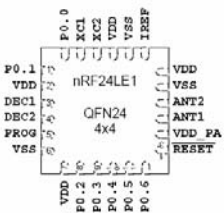
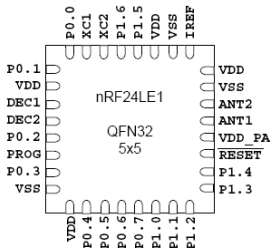
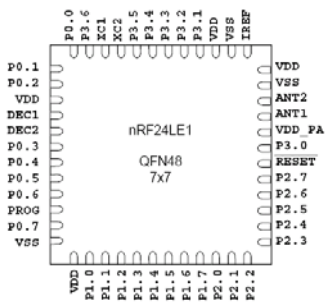


## 主要特性

- 内嵌 2.4GHz 低功耗无线收发内核 nRF24L01P, 250 kbps, 1 Mbps, 2 Mbps 空中速率
- 高性能 51 内核 (12 倍标准 51 速度), 16 kbytes Flash, 1 kbyte data RAM, 1 kbyte NV RAM
- 具有丰富的外设资源, 内置 128 bit AES 硬件加密, 32 位硬件乘除协处理器, 6-12 位 ADC, 两路 PWM, I2C, UART, 硬件随机数产生器件, WDT, RTC, 模拟比较器...
- 提供 QFN24, QFN32, QFN48 多种封装, 提供灵活应用选择
- 灵活高效的开发手段, 支持 Keil C, ISP 下载, 是开发无线外设, RFID, 消费产品, 无线数传等有力工具及平台



nRF24LE1 提供三种不同的封装，便于各种灵活设计应用

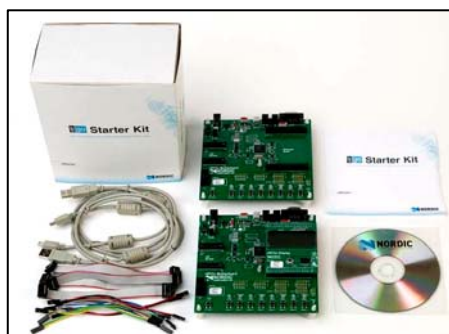
Variant code	nRF24LE1-F16Q24	nRF24LE1-F16Q32	nRF24LE1-F16Q48
Pin assignment			
Package	4x4mm 24-pin QFN	5x5mm 32-pin QFN	7x7mm 48-pin QFN
Generic I/O pin	7	15	29
Features	Ultra compact Low I/O count	Compact Medium I/O count	High I/O count

## 开发平台

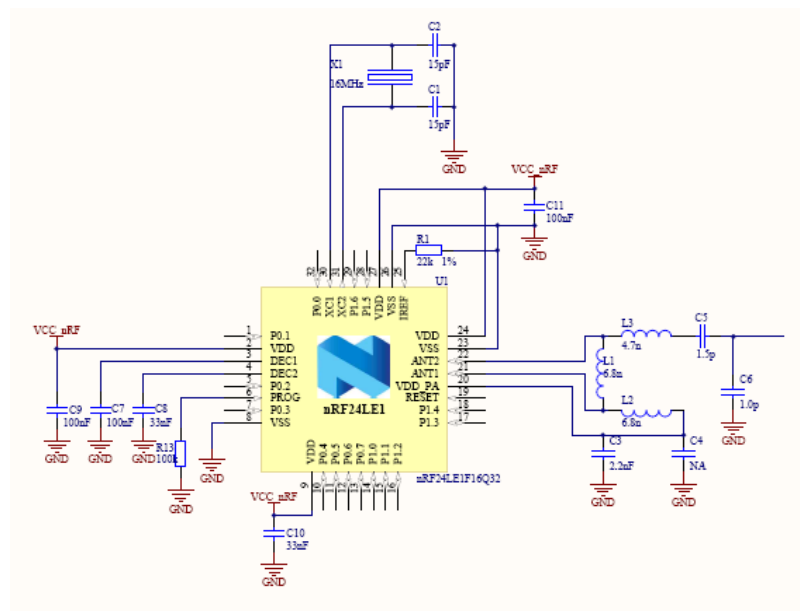
- nRFGo Development Kit
  - 包括三个无线模块，根据不同封装的订货编号分别为
    - nRF24LE1-F16Q24-DK
    - nRF24LE1-F16Q32-DK
    - nRF24LE1-F16Q48-DK



- nRFGo Starter Kit Development Kit (nRF6700)
  - 包括两个开发母板，开发调试环境，支持 Keil C，须配合 nRFGo Development Kit 使用，可演示，开发，编程 nRF24LE1 芯片。



## 典型应用图



nRF24LU1采用了Nordic最新的超低功耗无线技术以及USB2.0技术，在一个5x5mm的封装中集成了包括无线传输，增强型51 Flask高速单片机，USB2.0接口等功能的单片SOC芯片，是一个综合了性能及成本的完美结合，很适合应用于各种2.4GHz的设计。

## nRF24LU1 隆重推出单片无线 + Flash+USB2.0

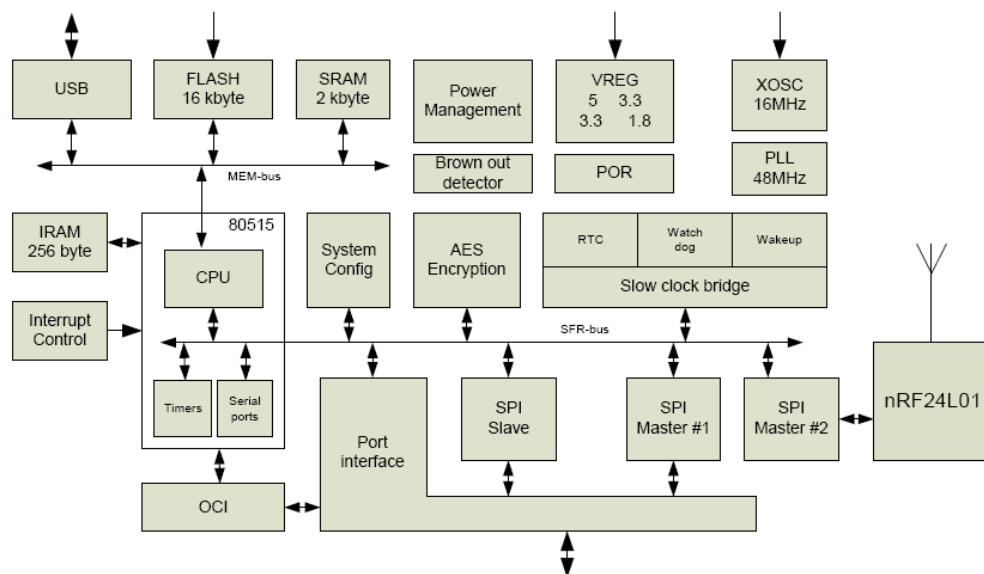
### 应用

- 无线鼠标/键盘，无线摇杆，无线VOIP
- VISTA无线遥控，医学参数监测
- 工业控制及无线数据采集
- 无线USB



### 主要特性

- 2.4GHz 全球 ISM 频段无线收发，GFSK 调制，2Mbps 空中速率
- 增强型 51 单片机，12 倍标准 51 速度，时钟频率最高 16M
- 16K bytes Flash，2K+256B RAM，32 位硬件乘除协处理器
- USB2.0 标准，完全支持 12Mbps 全速，12 个 EndPoint
- 灵活高效的开发手段，Keil C 完全支持
- 内置高强度的 128 bit AES 硬件加密，适合有源 RFID 等高安全性应用
- 超小体积 32 Pin 5x5mmQFN 封装



# 管脚定义

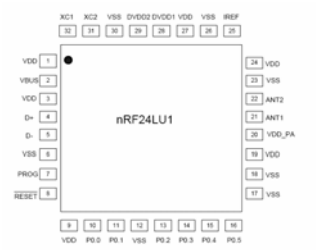
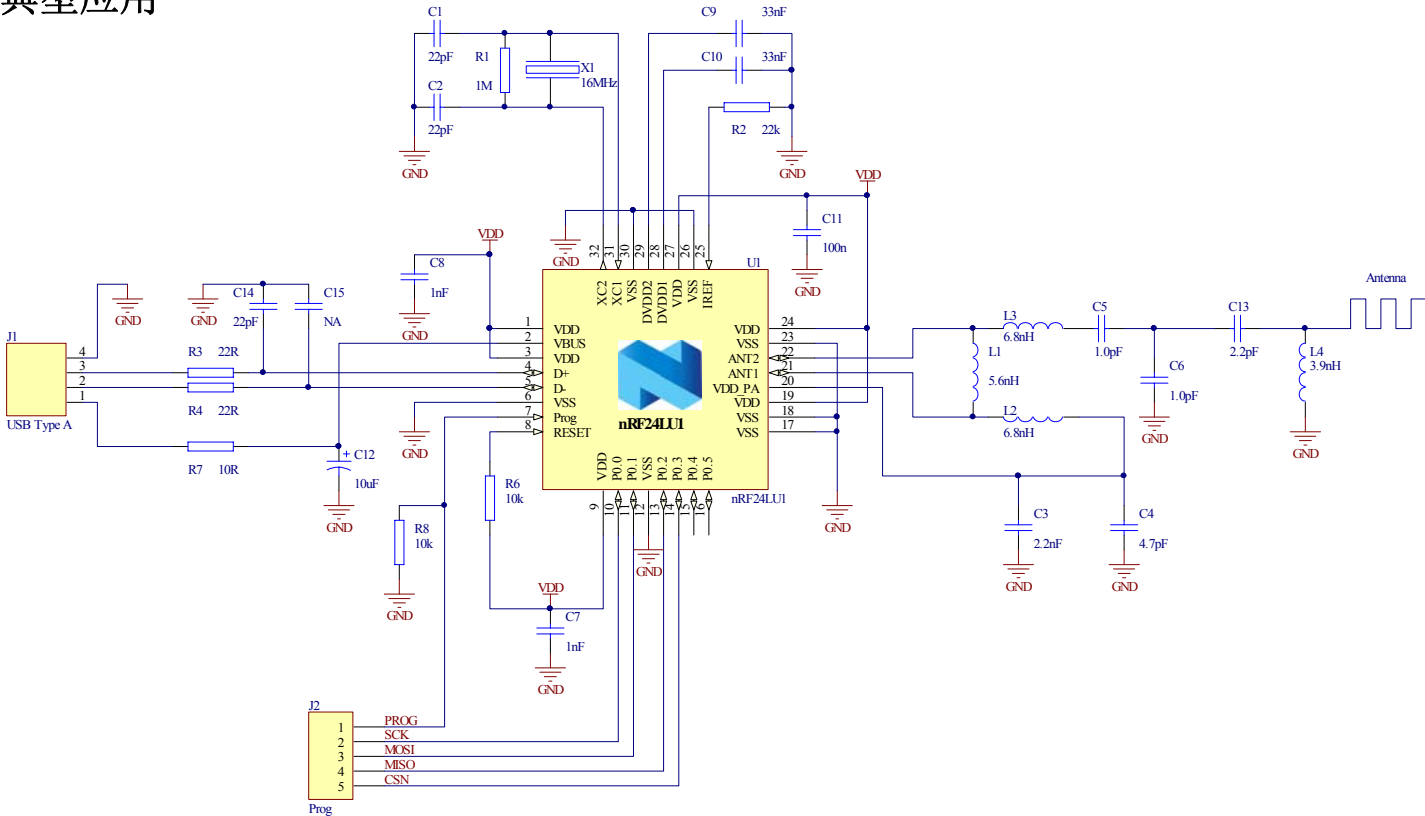


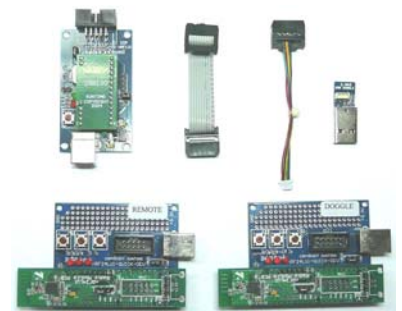
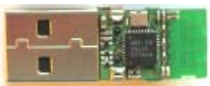
Figure 4. nRF24LU1 pin assignment (top view) for a QFN32 5x5 mm package

# 典型应用



# nRF24LU1-Quick-Dev 快速开发系统

■nRF24LU1-Quick-Dev 开发系统易开发，上手快；  
 含 nRF24LU1 无线开发板两块，nRF24LU1 模块两个，  
 nRF24LU1 Mini USB 模块一个，nRF24LU1 专用编  
 程器，C51 源代码及详细资料



# nRF24L01™/ nRF24L01P™

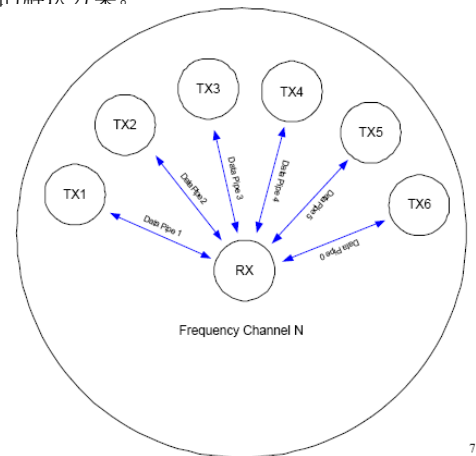
## 工业级 2.4GHz 2Mbit/s超低功耗超低成本的无线收发芯片

最新推出融合高速、低功耗、低成本的无线收发芯片 nRF24L01，这款 nRF24L01 可以为桌面电脑产品以及智能设备的应用提供更好的方案，该款芯片还可应用于多媒体如 VOIP，其独创的 MultiCeiver™ 可以同时支持 6 个无线器件的接收。

### RF 性能

nRF24L01 是为市场领先的产品而开发的，每一个功能都经过仔细的评估和选择，来获得最小的成本和优化的性能。NORDIC 的解决方案将为便携式采用电池供电的 2.4GHz 产品提供绝对低成本高性能的解决方案。

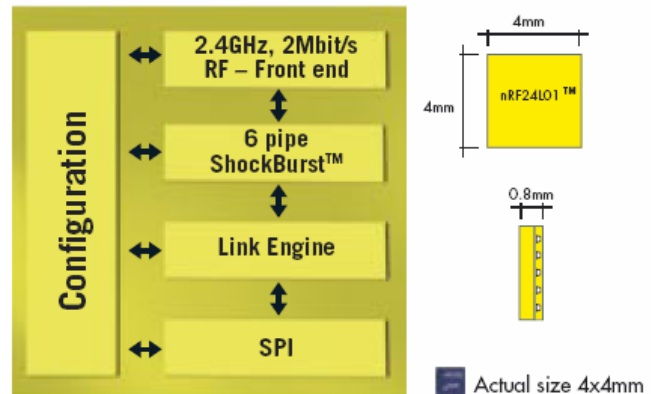
- MultiCeiver™ 硬件提供同时 6 个接收机的功能
- 片内的链路层使软件设计更为简单
- 2Mbit/s 使得高质量的 VoIP 成为可能
- 极少的外围元件为低成本提供了可能
  - o +/- 60 ppm 晶体
  - o 仅在天线匹配处需要外接电感
  - o 无需多层 PCB
  - o 5V 容忍度的电平输入
  - o 无需外部电平转换器
- 改进的 ShockBurst™ 和串行接口可便于与各种低成本 MCU 连接
- 无需带 SPI 接口的 MCU
- 20 pin 4x4mm QFN 无铅封装
- 非常少的外围元件



### 业界领先的低功耗

nRF24L01 特别适合采用钮扣电池供电的 2.4G 应用，整个解决方案包括链路层和 MultiCeiver 功能提供了比现有的 nRF24XX 更多的功能和更低的电源消耗，这一点已经把竞争对手远远的抛在后面，与目前的蓝牙技术相比在提供更高速率的同时，而只需花更小的功耗。

- 在 2Mbit/s 速率下接收时的峰值电流 12.5mA
- 在 2Mbit/s 速率下 @0dBm 输出时的峰值电流 11mA
- 2Mbit/s 的速率只需很小的平均电流
- 掉电模式下的功耗 400nA
- 待机模式下的功耗 32uA
- 130us 的快速切换和唤醒时间
- 具有片内稳压器 Voltage regulators
  - o 可在 1.9 to 3.6V 低电压工作
  - o 最大可能减少噪声



### 嵌入的链路层控制减少了 MCU 的复杂性和成本

改进的 ShockBurst™ 功能集成了双向通信所需要的链路层，而通常这些功能需要一个高速的 MCU 和大空间的存储器和高电源消耗来实现。

### 优秀的无线电性能

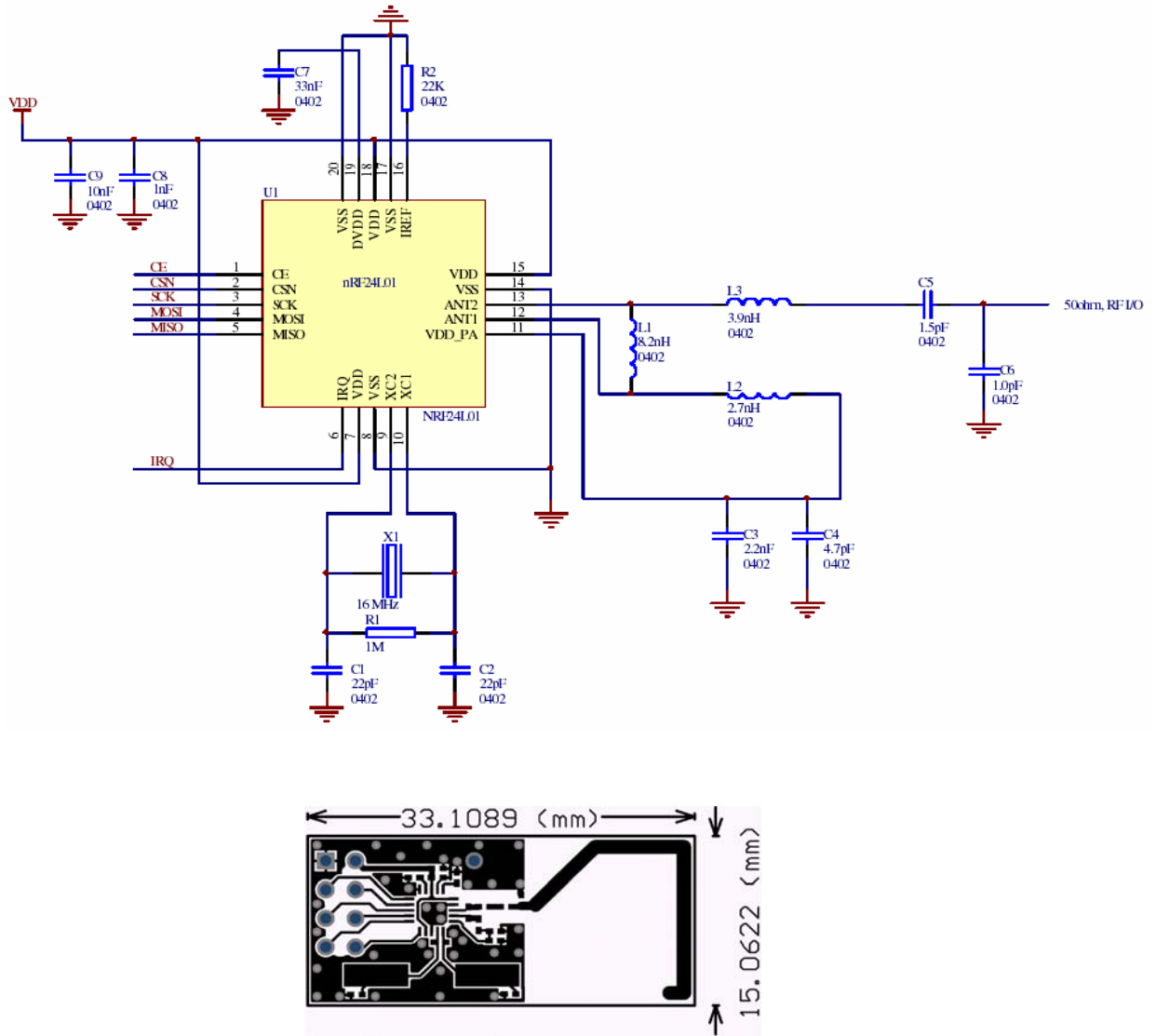
nRF24L01 为满足全球范围内的无线电管理规定设计，包括载波监测，可以用于在 WLAN 环境下的可靠通信。高速率和快速的切换时间减少了与跳频系统如蓝牙出现碰撞的可能。nRF24L01P 更可提供 250K/1M/2Mbps 多种速率便于灵活应用。

### 应用

- 鼠标键盘
- 无线耳机
- 智能运动设备
- 遥控装置
- 语音应用
- 安全
- 玩具

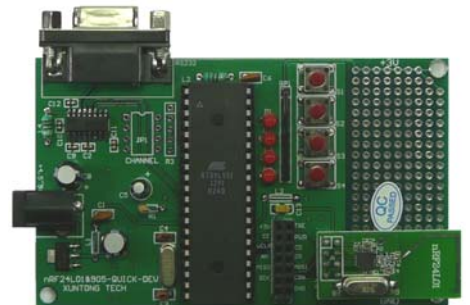


## 典型应用原理图



## nRF-Uni-Dev 快速开发系统

- 可支持多款 Nordic 的 RF 模块，包括
  - 2.4GHz: nRF24L01/PTR6000/PTR6000+/PTR6000M/PTR6000PA
  - 433/868/915Mhz: nRF905/PTR8000/PTR8000+
- 单片机采用通用的 51 系列，开发板即插即用，带串口及用户开发区，非常便于上手
- 提供 2.4GHz 及 433MHz 两种模块及源代码，
- 资料包括：原理图，PCB，C51 源代码，中文开发资料





# nRF24Z1™

## 一个完整的4Mbit/s 2.4GHz无线音频流式设备集成在6x6mm封装中

nRF24Z1™是独特的CD音质立体声无线传输单片解决方案，高达16-bit 48 kspl/s无需任何压缩。nRF24Z1™也支持最高24bit 96 Kspl/s的输入。工作在全球通用2.4GHz频段的nRF24Z1以极低的成本提供高性能和高集成度的解决方案。基于Nordic MegaZtream™结构完成全部音质服务需求，通过使用片内的硬件和软件资源确保高音质的音频传输。nRF24Z1在提供4Mbit/s音频流数据同时提供控制信息比如音量、平衡和显示信息。使用工业标准的I2S和S/PDIF音频接口，nRF24Z1能够以无缝连接方式提供任何与数字音源的接口或者是外部扩展工业标准的低成本A/D和D/A转换器用于模拟音频输入和输出，控制信息通过SPI接口或者是2线接口（I2C兼容）。

### MegaZtream™功能

- 完全QOS服务质量功能确保链路质量
- 支持不同的省电模式
- 内建有丰富的为耳机/喇叭提供控制的信号处理功能
- 可编程的2-18ms低延时
- 控制数据流高达50Kbit/s（双向）
- 极少的外部元件

### 应用

- CD/CD耳机
- 无线音箱
- 无线环绕音箱
- 由PC产生的音频流构成的HiFi系统
- MP3音频耳机
- MD音频耳机
- 从PC上下载MP3文件到MP3播放器

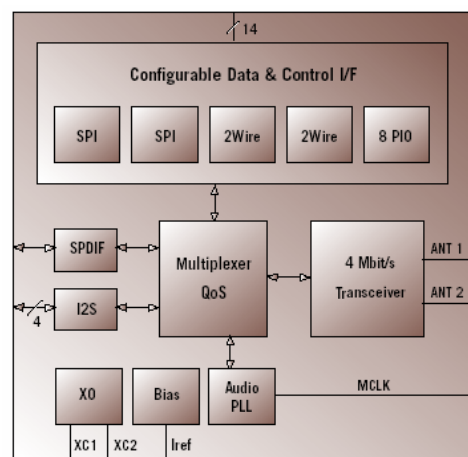


### 无线功能

- 4Mbit/s数据率
- 使用全球2.4GHz频段
- 数字调制
- 先进的跳频设计用于可有效避免干扰和冲突
- 接收和发送方式下极低的电流峰峰值和平均电流

### 基本功能

- I2S音频接口
- 为直接PC声卡和环绕声接收器连接用的S/PDIF接口
- 输入支持高达24 bit 96kspl/s音频流直接输入
- 输出支持高达16bit 48kspl/s音频流直接输出
- 单芯片2.4GHz RF收发器、协议和QoS
- 为数字控制数据传输提供高达50kbit/s 的SPI 或者是2线接口
- 高达4Mbit/s的数据传输率
- 单芯片低成本0.18μ CMOS工艺 36 pin 6x6mm QFN封装
- 极少的外部元件
- 片上电压调节器
- 1.9V 到3.6 V供电电压范围
- 平均消耗电流5 mA @ 192kbit/s MP3数据流
- 平均消耗电流15 mA @ 1.5Mbit/s L PCM数据流





nRF905收发器是目前可用的极小的、极低BOM成本的433/868/915MHz器件

距离更远，成本更低，使用更方便

令人头痛的检错和点对多点通信内部自动完成

无线的设计已经变得如此简单

## nRF905

载波监测输出 CD .....避免无线通信碰撞

地址匹配输出 AR.....易于点对多点无线通信设计

数据接收就绪 DR.....接收到数据后输出中断，不再有随机数据输出的烦恼

- 430/868/915Mhz 高性能单片式无线收发芯片，多频段多频道，1.9~3.6V 低电压工作，待机功耗 2uA
- 所有高频元件包括电感、振荡器等已经全部集成在芯片内部，性能稳定且不受外界影响，对电源不敏感，距离更远
- 最大发射功率+10dBm，高抗干扰 GFSK 调制，数据速率 50kbps，独特的载波监测输出，地址匹配输出，就绪输出
- 内置完整的通信协议和 CRC，只需通过 SPI 即可完成所有的无线收发传输，无线通信如同 SPI 通信一样方便

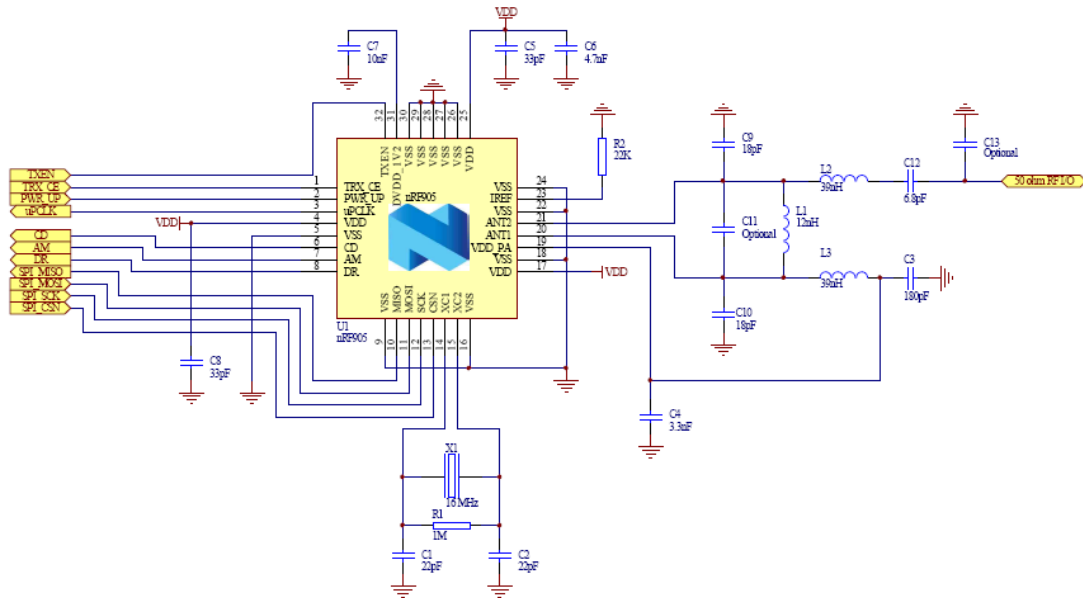
### 非常简单的使用

**初始化：** 上电→单片机将配置字节通过 SPI 送入 nRF905（频率，发射功率，地址等均可通过软件配置）

**发送数据：** 置为发送模式→单片机将数据通过 SPI 送入 nRF905→nRF905 内部自动将数据打包并完成发送

**接收数据：** 置为接收模式→nRF905 接收到数据包并校验正确后，输出中断→触发单片机→SPI 接收数据

### nRF905的典型应用图



### 主要特性

Extremely low current consumption		nRF 9E5/905	
Datarate - mode	Current consumption (typ)		
Power Down	< 2.5µA		
StandBy @ 4MHz, upclk off.	12µA		
RX @ 433/868/915MHz	12.5mA		
RX (Reduced power mode)	10.5mA		
Tx @ 10dBm POUT, 433/868/915MHz	28mA		
Tx @ 2dBm POUT, 433/868/915MHz	19mA		
Tx @ -6dBm POUT, 433/868/915MHz	13mA		
Tx @ -14dBm POUT, 433/868/915MHz	10mA		
Supply current for 8051 MCU @ 16MHz @ 3V	3mA		
Supply current for 8051 MCU @ 4MHz @ 3V	< 1mA		



## 2.4GHz 无线芯片性能综合表

	nRF24LE1™	nRF24LU1™	nRF24L01+™	nRF24L01™
<b>Transceiver</b>	nRF24L01+	nRF24L01	nRF24L01+	nRF24L01
<b>Air data rate(s)</b>	2 M, 1 Mbps, 250kbps	2 M, 1 Mbps	2 M, 1 Mbps, 250kbps	2 M and 1 Mbps
<b>Hardware link</b>	Enhanced ShockBurst	Enhanced ShockBurst	Enhanced ShockBurst	Enhanced ShockBurst
<b>Digital I/O</b>	SPI (M/S), 2-wire (M/S), UART, GPIO	SPI (M/S), UART, GPIO	SPI (S)	SPI
<b>Microcontroller</b>	Enhanced 8051	Enhanced 8051	N/A	N/A
<b>USB</b>	N/A	Full-speed 2.0 compliant	N/A	N/A
<b>Analog I/O</b>	ADC, comparator, PWM	N/A	N/A	N/A
<b>Program</b>	16kB Flash	16kB Flash	N/A	N/A
<b>RAM</b>	1kB SRAM + 256B IRAM	2kB SRAM + 256B IRAM	N/A	N/A
<b>NVM Data</b>	1kB + 512B high	Shared with program	N/A	N/A
<b>Oscillators</b>	16 MHz XO and RC 32kHz XO and RC	16MHz XO	N/A	N/A
<b>Supply voltage</b>	1.9 – 3.6V	4.0 – 5.25V	1.9 – 3.6V	1.9 – 3.6V
<b>Link security</b>	HW acc. AES	HW AES	N/A	N/A
<b>HW Debug</b>	nRFProbe	System Navigator FS2	N/A	N/A
<b>Package</b>	24-pin 4x4mm, 32-pin 5x5mm, 48-pin 7x7mm	32-pin 5x5mm QFN	20-pin 4x4mm QFN	20-pin 4x4mm QFN

SUNSTAR 商斯达实业集团是集研发、生产、工程、销售、代理经销、技术咨询、信息服务等为一体的高科技企业，是专业高科技电子产品生产厂家，是具有10多年历史的专业电子元器件供应商，是中国最早和最大的仓储式连锁规模经营大型综合电子零部件代理分销商之一，是一家专业代理和分销世界各大品牌IC芯片和电子元器件的连锁经营综合性国际公司，专业经营进口、国产名厂名牌电子元件，型号、种类齐全。在香港、北京、深圳、上海、西安、成都等全国主要电子市场设有直属分公司和产品展示展销窗口门市部专卖店及代理分销商，已在全国范围内建成强大统一的供货和代理分销网络。我们专业代理经销、开发生产电子元器件、集成电路、传感器、微波光电元器件、工控机/DOC/DOM电子盘、专用电路、单片机开发、MCU/DSP/ARM/FPGA软件硬件、二极管、三极管、模块等，是您可靠的一站式现货配套供应商、方案提供商、部件功能模块开发配套商。商斯达实业公司拥有庞大的资料库，有数位毕业于著名高校——有中国电子工业摇篮之称的西安电子科技大学（西军电）并长期从事国防尖端科技研究的高级工程师为您精挑细选、量身订做各种高科技电子元器件，并解决各种技术问题。

微波光电部专业研制、代理经销高频、微波、光纤、光电元器件、组件、部件、模块、整机；电磁兼容元器件、材料、设备；微波CAD、EDA软件、开发测试仿真工具；微波、光纤仪器仪表。欢迎国外高科技微波、光纤厂商将优秀产品介绍到中国、共同开拓市场。长期大量现货专业批发高频、微波、卫星、光纤、电视、CATV器件：晶振、VCO、连接器、PIN开关、变容二极管、开关二极管、低噪晶体管、功率电阻及电容、放大器、功率管、MMIC、混频器、耦合器、功分器、振荡器、合成器、衰减器、滤波器、隔离器、环行器、移相器、调制解调器；光电子元件和组件：红外发射管、红外接收管、光电开关、光敏管、发光二极管和发光二极管组件、半导体激光二极管和激光器组件、光电探测器和光接收组件、光发射接收模块、光纤激光器和光放大器、光调制器、光开关、DWDM用光发射和接收器件、用户接入系统光收发器件与模块、光纤连接器、光纤跳线/尾纤、光衰减器、光纤适配器、光隔离器、光耦合器、光环行器、光复用器/转换器；无线收发芯片和模组、蓝牙芯片和模组。

更多产品请看本公司产品专用销售网站：[欢迎索取免费详细资料、设计指南和光盘](#)；产品凡多，未能尽录，欢迎来电查询

商斯达中国传感器科技信息网：<http://www.sensor-ic.com/>

商斯达工控安防网：<http://www.pc-ps.net/>

商斯达电子元器件网：<http://www.sunstare.com/>

商斯达微波光电产品网：[HTTP://www.rfoe.net/](http://www.rfoe.net/)

商斯达消费电子产品网：<http://www.icasic.com/>

商斯达实业科技产品网：<http://www.sunstars.cn/> 微波元器件销售热线：

地址：深圳市福田区福华路福庆街鸿图大厦1602室

电话：0755-82884100 83397033 83396822 83398585

传真：0755-83376182 (0) 13823648918 MSN: SUNS8888@hotmail.com

邮编：518033 E-mail:szss20@163.com QQ: 195847376

技术支持: 0755-83394033 13501568376