

## 一. 特點

該時鐘有 9 首 Alarm 音樂，帶生日提醒等功能。

## 二. 功能簡介

### 1、正常時間模式

正常時間模式顯示時間、日期（2000 年至 2099 年）、星期、溫度，並可實現 12/24 小時制的轉換。

### 2、每日鬧鐘和貪睡模式

鬧鐘模式可設置日常鬧鈴時間和選取鬧鈴音樂（共 9 首），同時還可開啓貪睡功能。

### 3、生日提醒模式

可設置生日提醒的具體時間、日期，到點會有生日歌曲播出，以示祝福。

### 4、計時器模式

計時器模式可設置反向計時：計時範圍 23：59~00：00 小時。當時間到達時，會響鬧提示。

### 5、溫度模式

自動偵測環境溫度。在正常狀態，按 Set 鍵可實現攝氏/華氏溫度的轉換。

### 6、音樂欣賞模式

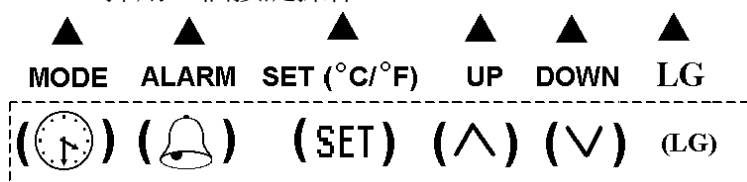
在正常狀態，按▼鍵可開啓或關閉音樂欣賞。

### 7、背光功能

在任可狀態，按 LG 鍵可有 5 秒背光。

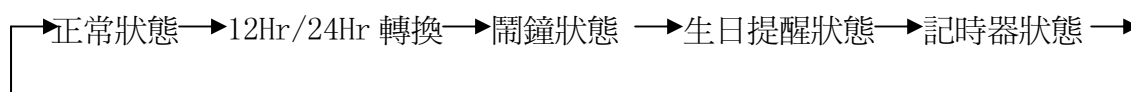
#### ◆ 按鍵

採用 6 個按鍵操作：



## 三. 基本操作

- ◆ 開機，進入“正常顯示狀態”，並播放 1 首音樂。
- ◆ 在正常狀態，按 MODE 鍵以下順序進入其相應功能模式：



- ◆ 在正常狀態，當鬧鈴標誌“ALARM”開啓時，按▲鍵可開啓/或關閉貪睡標誌“SNOOZE”。
- ◆ 在正常狀態，按▼鍵可開啓或關閉音樂欣賞標誌“((( )))”。當標誌打開時則迴圈播放 7

首不同的流行歌曲。

- ◆ SUNSTAR 单片机專用電路 SET 鍵可在攝氏/華氏溫度間轉換。  
在正常狀態，按 SET 鍵可實現攝氏/華氏溫度的轉換。
- ◆ 在 12Hr/24Hr 狀態，通過▲▼鍵可進行 12/24 小時制的轉換。
- ◆ 在鬧鐘狀態下，有“ALARM” 標誌顯示，按 SET 鍵配合▲▼鍵可進行鬧鈴時間的設置，和鬧鈴音樂的選取，共有 7 首世界名曲及 2 個不同的“嘀嗒”聲可供選擇；再按 SET 鍵可關閉鬧鐘。當設置的鬧鈴時間到達時，響鬧 1 分鐘。如有開啓貪睡功能時，則每 3 分鐘響鬧 1 次，共響 4 次。
- ◆ 在生日提醒狀態，無標誌顯示，按 SET 鍵配合▲▼鍵可對生日提醒的日期、時間進行調整，再按 SET 鍵可以關閉生日提醒功能。當生日提醒所設置的時間到達時，播放生日歌曲 5 分鐘以祝福生日 HAPPY!
- ◆ 在計時器狀態，有“TIMER” 標誌顯示，按 SET 鍵配合 鍵可設置反向計時的時間：計時範圍 23：59~00：00 小時。當設置時間到達“0：00 00”時，會響鬧提示 1 分鐘，同時“0：00 00”不停地閃爍。
- ◆ 在以上各種狀態，如果無按鍵 1 分鐘，則自動返回正常顯示狀態。

## 1. 正常時間模式

開機時，正常時間顯示為 12：00

### 時間設置

在正常狀態，按 Mode 鍵進入 12Hr/24Hr 狀態，按 SET 鍵進入時間、日期的設置，並以下列順序分別設置小時，分鐘，年，月，日等，通過 UP/DOWN 鍵配合來完成其設置。

時 → 分 → 年 → 月 → 日 → 退出

- ◆ 設定範圍：年為 2000~2099、月為 1~12、日為 1~31、時為 1~12 或 0~23、分為 0~59。
- ◆ 在調整小時或分鐘時，秒自動清零。
- ◆ 在日期設置的同時，星期（由 MON 至 SUN）相應地自動改變。
- ◆ 在設置狀態，如果無按鍵 1 分鐘則自動退出設置，並顯示當前所設置地時間、日期。

### 12/24 模式轉換

在正常狀態，按 MODE 鍵可進入 12Hr/24Hr 制的轉換模式，通過▲▼鍵進行修改。

## 2. 鬧鐘和貪睡模式

在正常狀態，按 MODE 鍵兩次或直接按 ALARM 鍵進入鬧鈴模式。

### 鬧鐘設置

在鬧鐘模式，按 SET 鍵進入鬧鈴設置，並以下列順序分別設置小時、分鐘、音樂，通過▲▼鍵配合來完成其設置。 小時→分鐘→音樂→退出→關閉→

- 如果只開啓鬧鈴，而未開啓貪睡，則當鬧鈴到達設定時間時，響鬧 1 分鐘。按任意鍵停止

- 在貪睡響鬧時，按任意鍵停止響鬧，但貪睡標誌仍然閃爍，直至 4 次響鬧結束或被取消。
- 在非貪睡響鬧時，按 MODE 鍵取消本次貪睡功能（即標誌停止閃爍），而按 ▲ 鍵則關閉貪睡標誌。
- 當鬧鈴及貪睡的標誌均未開啓時，鬧鈴和貪睡同時關閉。只有在鬧鈴標誌開啓時，貪睡功能才有效。

### 3. 生日提醒模式

在正常狀態，按 MODE 鍵可進入生日提醒模式。

#### 生日提醒設置

在生日提醒狀態，按 SET 鍵進入日期和時間的設置，通過 ▲ ▼ 鍵配合來完成其設置，並以下列順序分別設置： →時→分→年→月→日→退出→關閉→

- 當生日提醒所設置的時間到達時，播放生日歌曲 5 分鐘以祝福生日 HAPPY！
- 在設置狀態，如果無按鍵 1 分鐘則自動退出設置，並顯示當前所設置的時間、日期。

### 4. 計時器模式

在正常狀態，按 MODE 鍵可進入計時器模式。

#### 計時器設置

在計時器狀態，按 SET 鍵進入設置，並以下列順序分別設置小時、分鐘，通過 ▲ ▼ 鍵配合來完成其設置。 時設置→分設置→開始計時→關閉→

- 設定範圍：小時為 0~23、分鐘 0~59。
- 開始計時：在顯示“DATE”的位置秒數由 00 變為 59 迴圈遞減，當前所設定的分鐘數開始遞減，同樣所設定的小時數也開始遞減。
- 當計時到達 0:00 00 時會響鬧提示 1 分鐘，如果當前在 TIMER 狀態，響鬧的同時螢幕上顯示的 0:00 00 會不停地閃爍。
- 在設置狀態，如果無按鍵 1 分鐘則自動退出設置，並開始計時。

### 5. 溫度模式

顯示當前環境的溫度，在正常狀態，按 SET 鍵進行攝氏/華氏溫度的轉化。

### 6. 音樂欣賞模式

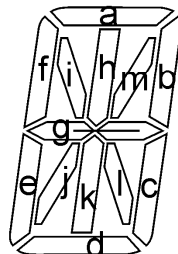
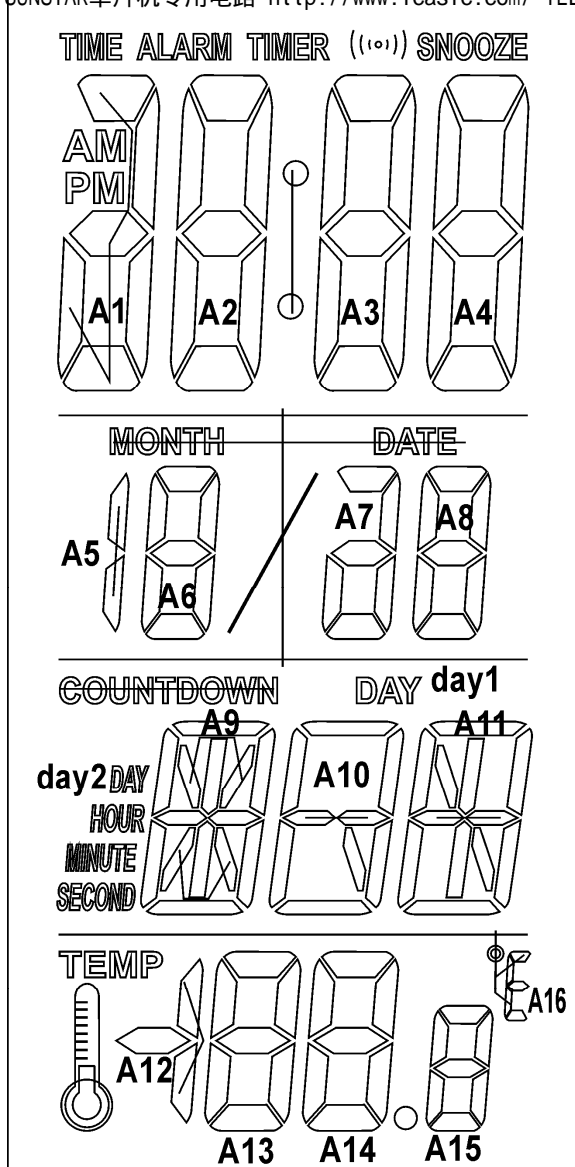
在正常狀態，按 ▼ 鍵可打開或關閉音樂標誌“♪”。在音樂標誌開啓時，可迴圈播放 7 首不同的流行音樂。

### 7. 背光功能

在任一狀態，按 LG 鍵可有 5 秒背光。

# LCD 圖：

SUNSTAR单片机专用电路 <http://www.icasic.com/> TEL: 0755-83387030 FAX:0755-83376182 E-MAIL:szss20@163.com



附注：

LCD 圖示如下：

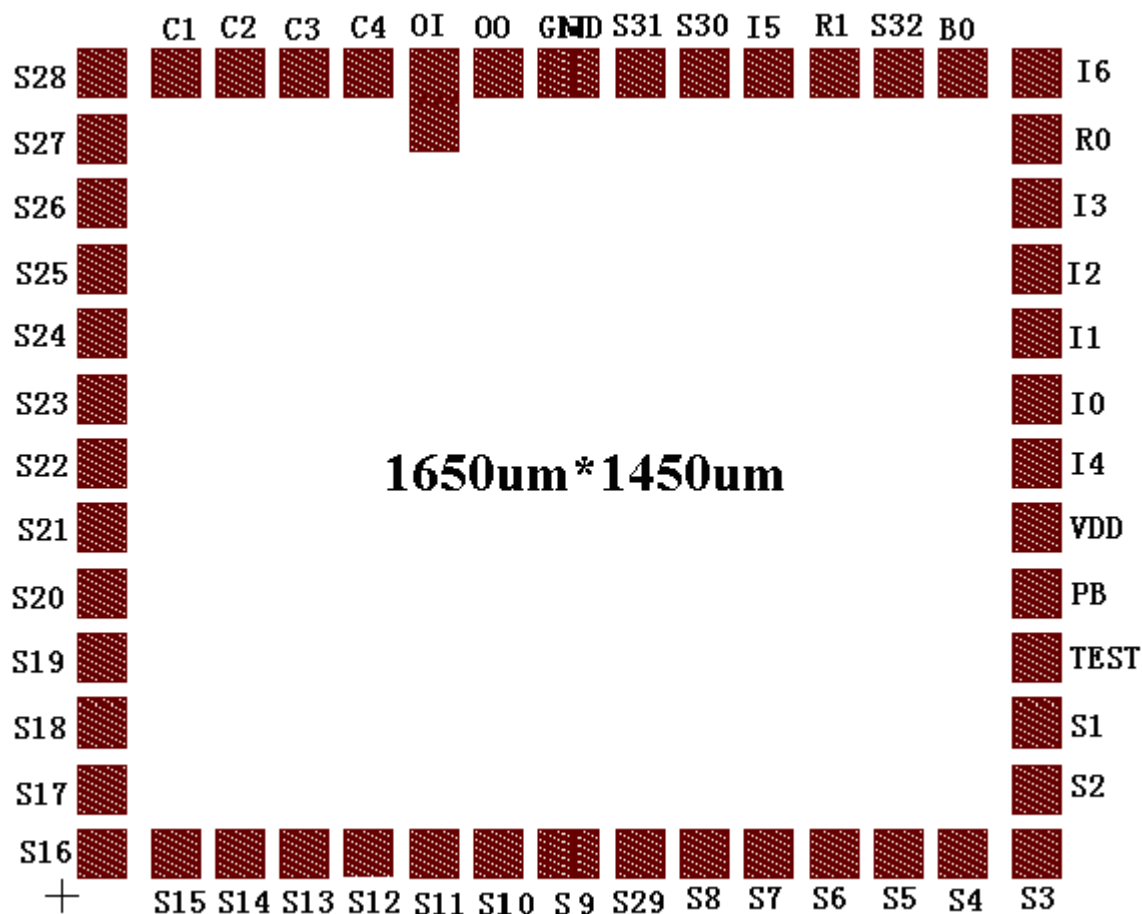
正常時間標誌則為“TIME”，

鬧鈴標誌則為“ALARM”，

貪睡標誌則為“SNOOZE”，

音樂標誌則為“((101))”，

計時器標誌則為“TIMER”。



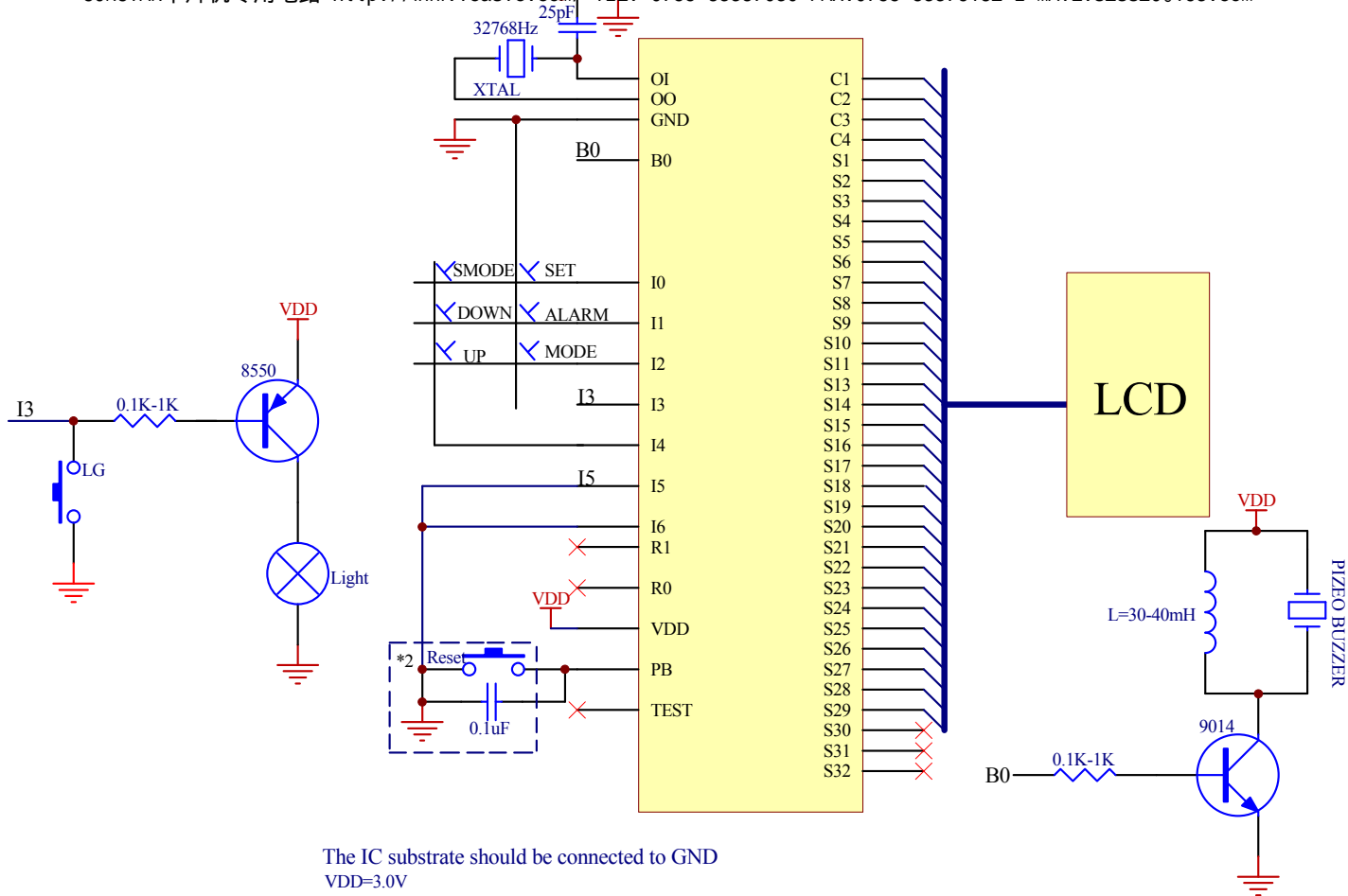
I.C. Substrate is connected to GND.

**腳位座標：**SUNSTAR单片机专用电路 <http://www.icasic.com/> TEL: 0755-83387030 FAX:0755-83376182 E-MAIL:szss20@163.com

Name	X( $\mu$ m)	Y( $\mu$ m)	Name	X( $\mu$ m)	Y( $\mu$ m)
C4	475.00	1275.00	S6	1175.00	75.00
C3	375.00	1275.00	S5	1275.00	75.00
C2	275.00	1275.00	S4	1375.00	75.00
C1	175.00	1275.00	S3	1475.00	75.00
S28	75.00	1275.00	S2	1475.00	175.00
S27	75.00	1175.00	S1	1475.00	275.00
S26	75.00	1075.00	TEST	1475.00	375.00
S25	75.00	975.00	PB	1475.00	475.00
S24	75.00	875.00	VDD	1475.00	575.00
S23	75.00	775.00	I4	1475.00	675.00
S22	75.00	675.00	I0	1475.00	775.00
S21	75.00	575.00	I1	1475.00	875.00
S20	75.00	475.00	I2	1475.00	975.00
S19	75.00	375.00	I3	1475.00	1075.00
S18	75.00	275.00	R0	1475.00	1175.00
S17	75.00	175.00	I6	1475.00	1275.00
S16	75.00	75.00	B0	1375.00	1275.00
S15	175.00	75.00	S32	1175.00	1275.00
S14	275.00	75.00	R1	1275.00	1275.00
S13	375.00	75.00	I5	1075.00	1275.00
S12	475.00	75.00	S30	975.00	1275.00
S11	575.00	75.00	S31	875.00	1275.00
S10	675.00	75.00	GND	775.00	1275.00
S9	775.00	75.00	OO	675.00	1275.00
S29	875.00	75.00	OI	575.00	1275.00
S8	975.00	75.00			
S7	1075.00	75.00			

# 應用線路圖：(顯示秒)

SUNSTAR单片机专用电路 <http://www.icasic.com/> TEL: 0755-83387030 FAX:0755-83376182 E-MAIL:szss20@163.com



備註：

晶振需距離晶片最近，且儘量避免與 LCD 線路和響鬧線路放置一起。

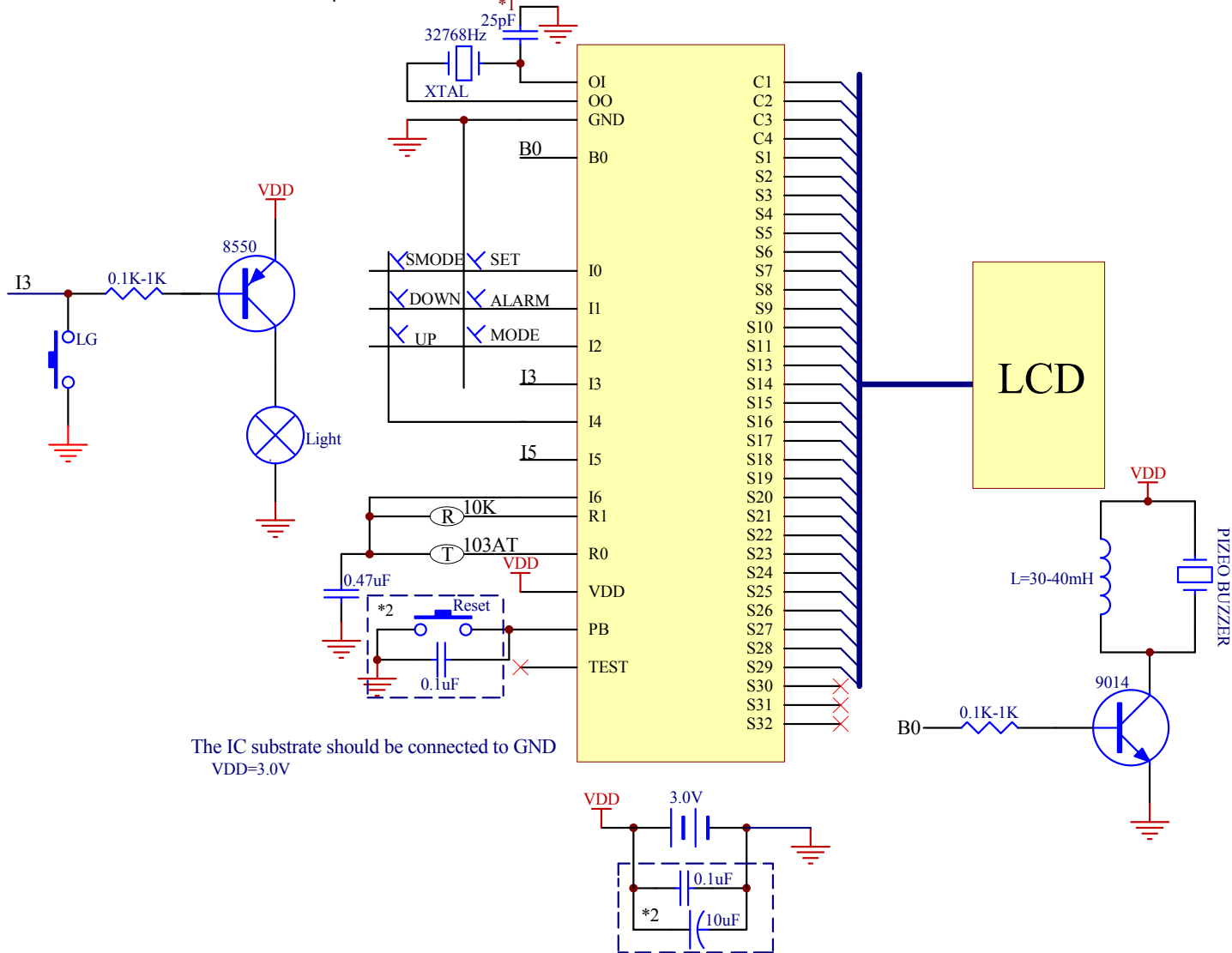
\*1 實際電容值視其秒差要求。

\*2 此部分實際情況下可省掉。

3.SMODE 鍵和 MODE 鍵只能選擇接其中一個：接 SMODE 鍵時，無生日鬧鈴模式和倒計時模式。接 MODE 鍵時，前面所描述的模式都有。

# 應用線路圖：(顯示溫度)

SUNSTAR单片机专用电路 <http://www.icasic.com/> TEL: 0755-83387030 FAX:0755-83376182 E-MAIL:szss20@163.com



備註：

晶振需距離晶片最近，且儘量避免與 LCD 線路和響鬧線路放置一起。

\*1 實際電容值視其秒差要求。

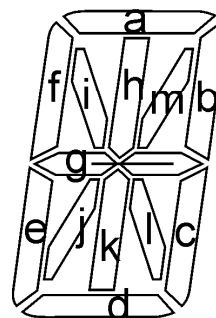
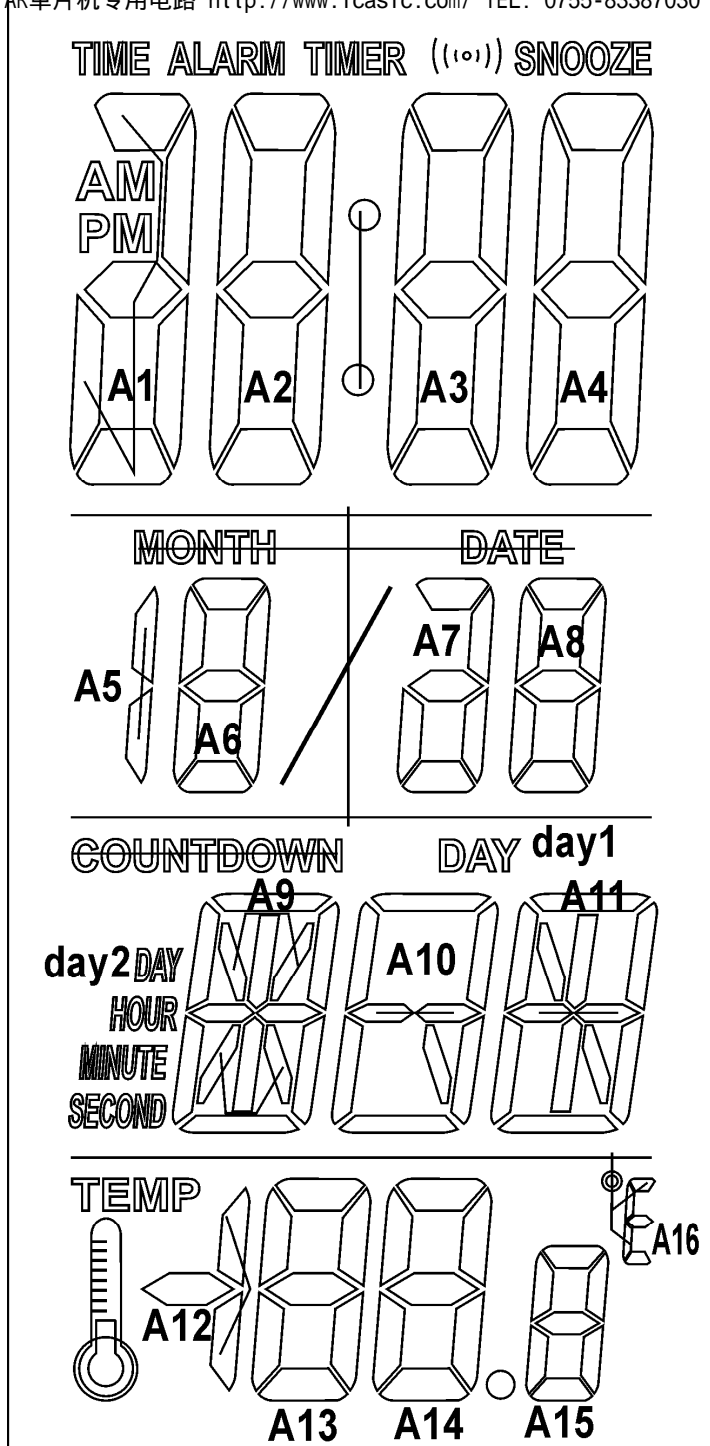
\*2 此部分實際情況下可省掉。

3. SMODE 鍵和 MODE 鍵只能選擇接其中一個：接 SMODE 鍵時，無生日鬧鈴模式和倒計時模式。接 MODE 鍵時，前面所描述的模式都有。



# LCD

SUNSTAR单片机专用电路 <http://www.icasic.com/> TEL: 0755-83387030 FAX: 0755-83376182 E-MAIL: szss20@163.com



PIN 1 2 3 . . .

PIN 37

LCD 表格：(VOLTAGE : 3.0 V , DUTY : 1/4 , BIAS1/3)

SUNSTAR 单片机专用电路 <http://www.icasic.com/> TEL: 0755-83387030 FAX: 0755-83376182 E-MAIL: szss20@163.com

LCD Pin	IC PAD	Com1	Com2	Com3	Com4
1	C4				Com4
2	C3			Com3	
3	C2		Com2		
4	C1	Com1			
5	S28	A8-a	A8-b	A8-c	A8-d
6	S27	A8-f	A8-g	A8-e	A7-c
7	S26	Month/date	A7-b	A7-a,d,g	A7-e
8	S25	A6-a	A6-b	A6-c	A6-d
9	S24	A5-b,c	A6-f	A6-g	A6-e
10	C4				Com4
11	C3			Com3	
12	C2		Com2		
13	C1	Com1			
14	S23	TEMP ↓	A16-efa,*	A16-g	A16-d
15	S22	A12-g	A13-f	A13-g	A13-e
16	S21	A13-a	A13-b	A13-c	A13-d
17	S20	A12-b,c	A14-f	A14-g	A14-e
18	S19	A14-a	A14-b	A14-c	A14-d
19	S18	•	A15-f	A15-g	A15-e
20	S17	A15-a	A15-b	A15-c	A15-d
21	S16	A11-k	A11-L	A11-c	A11-b
22	S15	A11-d	A11-g	A11-i	A11-h
23	S14	A10-c	A11-e	A11-f	A11-a
24	S13	A10-l	A10-g	A10-b	Day1
25	S12	A10-d	A10-e	A10-f	A10-a
26	S11	A9-b	A9-h	A9-i,m	A9-a
27	S10	A9-c	A9-j,l	A9-g	A9-f
28	S9	A9-k	A9-d	A9-e	Day2
29	S29	Second	Minute	Hour	Countdown
30	S8	A4-c	A4-g	A4-b	Snooze
31	S7	A4-d	A4-e	A4-f	A4-a
32	S6	A3-c	A3-g	A3-b	(((*)))
33	S5	A3-d	A3-e	A3-f	A3-a
34	S4	A2-c	A2-g	A2-b	:
35	S3	A2-d	A2-e	A2-f	A2-a
36	S2	A1-c	A1-b	Alarm	Timer
37	S1	PM	A1-a,e,g,d	AM	Time

備註：LCD 表格紅色部分不顯示。

## R-T Characteristics &amp; Tolerance

TEMP (°C)	RESISTANCE (Ω)			R-TOL (%)		T-TOL (%)	
	MIN.	CENTER.	MAX.	MAX.	MIN.	MAX.	MIN.
-20	65737.4	67683.4	69680.0	2.95	2.88	0.59	0.57
-19	62694.5	64519.0	66391.0	2.90	2.83	0.58	0.57
-18	59808.1	61519.0	63274.2	2.85	2.78	0.58	0.56
-17	57069.6	58675.0	60319.8	2.80	2.74	0.57	0.56
-16	54470.6	55976.0	57518.6	2.75	2.69	0.57	0.55
-15	52003.4	53416.3	54862.0	2.71	2.64	0.56	0.55
-14	49660.7	50986.0	52341.8	2.66	2.60	0.55	0.54
-13	47435.7	48679.0	49950.3	2.61	2.55	0.55	0.54
-12	45321.9	46488.0	47680.5	2.56	2.51	0.54	0.53
-11	43313.2	44407.0	45525.6	2.52	2.46	0.53	0.52
-10	41404.0	42431.0	43479.2	2.47	2.42	0.52	0.52
-9	39588.8	40552.1	41535.4	2.42	2.38	0.52	0.51
-8	37862.6	38766.0	39688.6	2.38	2.33	0.52	0.51
-7	36220.6	37068.0	37933.4	2.33	2.29	0.51	0.50
-6	34658.3	35454.0	36264.9	2.29	2.25	0.50	0.49
-5	33171.5	33918.0	34678.5	2.24	2.20	0.50	0.49
-4	31756.2	32456.0	33169.6	2.20	2.16	0.49	0.48
-3	30408.6	31065.0	31734.2	2.15	2.12	0.48	0.47
-2	29125.1	29741.0	30368.4	2.11	2.07	0.47	0.47
-1	27902.5	28480.9	29068.3	2.06	2.03	0.47	0.46
0	26737.5	27280.0	27830.7	2.02	1.99	0.46	0.45
1	25627.2	26136.0	26652.2	1.98	1.95	0.45	0.45
2	24568.8	25045.8	25529.6	1.93	1.90	0.45	0.44
3	23559.5	24006.8	24460.1	1.89	1.86	0.44	0.43
4	22596.9	23016.2	23441.0	1.85	1.82	0.43	0.43
5	21678.6	22071.6	22469.5	1.80	1.78	0.42	0.42
6	20802.4	21170.7	21543.4	1.76	1.74	0.42	0.41
7	19966.1	20311.2	20660.1	1.72	1.70	0.41	0.41
8	19167.7	19491.0	19817.7	1.68	1.66	0.40	0.40
9	18405.4	18708.1	19013.9	1.63	1.62	0.40	0.39
10	17677.3	17960.7	18246.9	1.59	1.58	0.39	0.38

R (25°C) =10KΩ±1%

B (25/85) =3435K±1%

## R-T Characteristics & Tolerance

SUNSTAR单片机专用电路 <http://www.icasic.com/> TEL: 0755-83387030 FAX:0755-83376182 E-MAIL:szss20@163.com

TEMP (°C)	RESISTANCE (Ohm)			R-TOL (%)		T-TOL (°C)	
	MIN.	CENTER.	MAX.	MAX.	MIN.	MAX.	MIN.
11	16981.7	17247.0	17514.7	1.55	1.54	0.38	0.38
12	16317.2	16565.0	16815.7	1.51	1.50	0.37	0.37
13	15682.0	15914.0	16148.2	1.47	1.46	0.36	0.36
14	15074.8	15291.9	15510.5	1.43	1.42	0.36	0.35
15	14494.2	14697.0	14901.4	1.39	1.38	0.35	0.35
16	13939.0	14128.0	14319.3	1.35	1.34	0.34	0.34
17	13407.9	13584.0	13762.9	1.31	1.30	0.33	0.33
18	12899.8	13064.9	13230.9	1.27	1.26	0.32	0.32
19	12413.5	12567.5	12722.2	1.23	1.23	0.32	0.32
20	11948.0	12091.0	12235.7	1.19	1.19	0.31	0.31
21	11502.3	11636.0	11770.3	1.15	1.15	0.30	0.30
22	11075.6	11200.0	11325.0	1.11	1.11	0.29	0.29
23	10666.8	10782.2	10898.7	1.08	1.07	0.28	0.28
24	10275.2	10382.9	10490.7	1.04	1.04	0.28	0.28
25	9900.0	10000.0	10100.0	1.00	1.00	0.26	0.26
26	9533.3	9633.2	9733.1	1.04	1.04	0.28	0.28
27	9182.0	9281.6	9381.4	1.08	1.07	0.29	0.29
28	8845.4	8944.7	9044.2	1.11	1.11	0.30	0.30
29	8522.8	8621.7	8720.9	1.15	1.15	0.31	0.31
30	8213.7	8312.0	8410.7	1.19	1.18	0.33	0.33
31	7917.3	8015.0	8113.1	1.22	1.22	0.34	0.34
32	7633.1	7730.1	7827.5	1.26	1.25	0.35	0.35
33	7360.6	7456.8	7553.5	1.30	1.29	0.36	0.36
34	7099.1	7194.5	7290.4	1.33	1.33	0.38	0.37
35	6848.3	6942.7	7037.8	1.37	1.36	0.39	0.39
36	6607.5	6701.0	6795.2	1.41	1.40	0.40	0.40
37	6376.5	6469.0	6562.2	1.44	1.43	0.41	0.41
38	6154.6	6246.1	6338.3	1.48	1.46	0.43	0.42
39	5941.6	6032.1	6123.3	1.51	1.50	0.44	0.43
40	5737.1	5826.4	5916.5	1.55	1.53	0.45	0.45

R (25°C) =10KΩ±1%

B (25/85) =3435K±1%

# R-T Characteristics & Tolerance

SUNSTAR单片机专用电路 <http://www.icasic.com/> TEL: 0755-83387030 FAX:0755-83376182 E-MAIL:szss20@163.com

TEMP (°C)	RESISTANCE (Ohm)			R-TOL (%)		T-TOL (°C)	
	MIN.	CENTER.	MAX.	MAX.	MIN.	MAX.	MIN.
41	5540.5	5628.8	5717.8	1.58	1.57	0.46	0.46
42	5351.7	5438.8	5526.8	1.62	1.60	0.48	0.47
43	5170.3	5256.2	5343.1	1.65	1.63	0.49	0.49
44	4995.9	5080.7	5166.4	1.69	1.67	0.50	0.50
45	4828.3	4911.9	4996.4	1.72	1.70	0.52	0.51
46	4667.1	4749.5	4832.8	1.75	1.73	0.53	0.52
47	4512.1	4593.3	4675.5	1.79	1.77	0.54	0.54
48	4363.0	4443.0	4524.0	1.82	1.80	0.56	0.55
49	4219.6	4298.4	4378.2	1.86	1.83	0.57	0.56
50	4081.6	4159.2	4237.8	1.89	1.86	0.58	0.58
51	3948.8	4025.1	4102.5	1.92	1.90	0.60	0.59
52	3820.9	3896.1	3972.3	1.96	1.93	0.61	0.60
53	3697.9	3773.8	3846.9	1.99	1.96	0.63	0.62
54	3579.4	3652.1	3726.0	2.02	1.99	0.64	0.63
55	3465.2	3536.8	3609.5	2.06	2.02	0.65	0.64
56	3355.3	3425.7	3497.2	2.09	2.05	0.67	0.66
57	3249.4	3318.6	3389.0	2.12	2.09	0.68	0.67
58	3147.3	3215.4	3284.6	2.15	2.12	0.70	0.68
59	3049.0	3115.9	3183.9	2.18	2.15	0.71	0.70
60	2954.2	3019.9	3086.9	2.22	2.18	0.72	0.71
61	2862.8	2927.4	2993.2	2.25	2.21	0.74	0.73
62	2774.6	2838.2	2902.9	2.28	2.24	0.75	0.74
63	2689.6	2752.1	2815.7	2.31	2.27	0.77	0.75
64	2607.7	2669.0	2731.6	2.34	2.30	0.78	0.77
65	2528.6	2589.9	2650.3	2.37	2.33	0.80	0.78
66	2452.3	2511.5	2571.9	2.41	2.36	0.81	0.80
67	2378.6	2436.8	2496.2	2.44	2.39	0.83	0.81
68	2307.6	2364.7	2423.1	2.47	2.42	0.84	0.82
69	2239.0	2295.1	2352.4	2.50	2.45	0.86	0.84
70	2172.7	2227.9	2284.2	2.53	2.48	0.87	0.85

R (25°C) =10KΩ±1%

B (25/85) =3435K±1%

## R-T Characteristics & Tolerance

SUNSTAR单片机专用电路 <http://www.icasic.com/> TEL: 0755-83387030 FAX:0755-83376182 E-MAIL:szss20@163.com

TEMP (°C)	RESISTANCE (Ohm)			R-TOL (%)		T-TOL (°C)	
	MIN.	CENTER.	MAX.	MAX.	MIN.	MAX.	MIN.
71	2108.7	2162.9	2218.2	2.56	2.50	0.89	0.87
72	2047.0	2100.2	2154.5	2.59	2.53	0.90	0.88
73	1987.3	2039.5	2092.9	2.62	2.56	0.92	0.90
74	1929.6	1980.9	2033.4	2.65	2.59	0.93	0.91
75	1873.9	1924.3	1975.9	2.68	2.62	0.95	0.93
76	1820.9	1869.6	1920.2	2.71	2.65	0.96	0.94
77	1768.1	1816.6	1866.4	2.74	2.67	0.98	0.96
78	1717.8	1765.5	1814.3	2.77	2.70	1.00	0.97
79	1669.1	1716.0	1763.9	2.80	2.73	1.01	0.99
80	1622.1	1668.1	1715.2	2.83	2.76	1.03	1.00
81	1576.6	1621.8	1668.1	2.85	2.78	1.04	1.02
82	1532.6	1577.0	1622.4	2.88	2.81	1.06	1.03
83	1490.1	1533.6	1578.3	2.91	2.84	1.08	1.05
84	1448.9	1491.0	1535.5	2.94	2.87	1.09	1.06
85	1409.0	1451.0	1494.1	2.97	2.89	1.11	1.08
86	1370.5	1411.7	1454.0	3.00	2.92	1.12	1.10
87	1333.1	1373.6	1415.1	3.03	2.95	1.14	1.11
88	1297.0	1336.7	1377.5	3.05	2.97	1.16	1.13
89	1262.0	1301.0	1341.1	3.08	3.00	1.17	1.14
90	1228.1	1266.4	1305.8	3.11	3.02	1.19	1.16
91	1195.3	1232.9	1271.6	3.14	3.05	1.21	1.17
92	1163.5	1200.4	1238.4	3.16	3.08	1.22	1.19
93	1132.7	1168.9	1206.2	3.19	3.10	1.24	1.21
94	1102.8	1138.4	1175.1	3.22	3.13	1.26	1.22
95	1073.9	1108.9	1144.9	3.25	3.15	1.28	1.24
96	1045.9	1080.2	1115.6	3.27	3.18	1.29	1.26
97	1018.7	1052.4	1087.6	3.30	3.20	1.31	1.27
98	992.4	1025.5	1059.5	3.33	3.23	1.33	1.29
99	966.8	999.3	1032.8	3.35	3.25	1.34	1.31
100	942.1	974.0	1006.9	3.38	3.28	1.36	1.32

R (25°C) =10KΩ±1%

B (25/85) =3435K±1%

SUNSTAR单片机专用电路 <a href="http://www.icasic.com/">http://www.icasic.com/</a> TEL: 0755-83387030 FAX:0755-83376182 E-MAIL:szss20@163.com		
日期	版本	備註 更新內容
2008/8/4	V0.1	/
2009/4/27	V0.2	填加 LCD 電壓

**注意事項：**

1. 以上資料如有更新，將不另行通知，請用戶在使用前先確認手中的資料是否為最新版本。
2. 對於錯誤或不恰當操作所導致的後果，我司將不承擔任何責任。