

中文说话万年历闹钟 IC

产 品 规 格 书

中文說話萬年曆鬧鐘

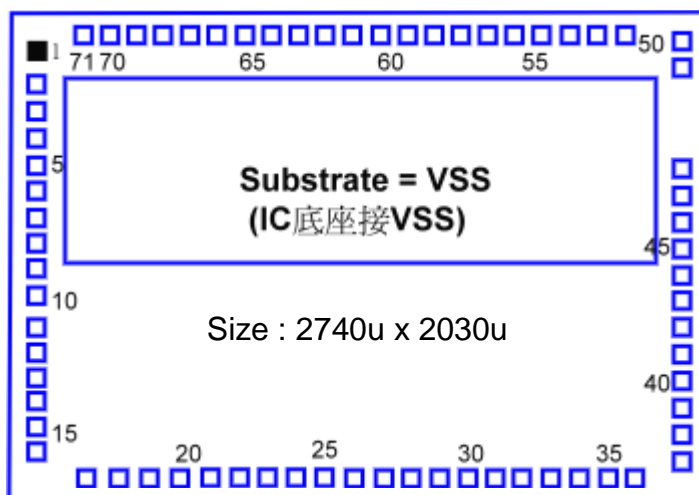
一、功能

- 工作電壓 3V，例如使用 2 節 AA 電池操作。
- PWM 輸出直接推動 8Ω、16Ω 或 64Ω 喇叭，也可直接推動蜂鳴器(BUZZER)。
- 說話萬年曆及說話鬧鐘功能。
- 正常模式顯示時間，日期，星期與溫度。
- 時間顯示與播報可切換為 12HR 制或 24HR 制。
- 日曆功能會顯示公曆或農曆的年月日星期，範圍 2000~2049 年，報日期也會報星期。
- 日期顯示與播報可切換為公曆或農曆。
- 溫度計功能，溫度顯示與播報可切換為華氏或攝氏。
- 一組鬧鈴功能。
- 有多種不同鬧鈴聲可選擇：
- 以 DiDiDi 作為鬧鈴聲時，鬧鈴聲的音量由小聲轉成中聲再轉成大聲，全長一分鐘。
- 以公雞聲作為鬧鈴聲時，鬧鈴響鬧全長一分鐘。以歌曲作為鬧鈴聲時，鬧鈴響鬧完畢會報時。
- 鬧鈴具有貪睡(SNOOZE)功能。
- SNOOZE 響鬧的間隔時間可以調整，範圍 1~59 分，SNOOZE 響鬧的次數最多為 2 次。
- 鬧鈴響鬧時，按任意鍵可中止鬧鈴並啟動貪睡(SNOOZE)功能，再按任意鍵可停止貪睡功能。
- 調整小時與調整分皆有連續調整功能。
- 有二種整點報時功能可選擇：
- (1) CHM1 為一天每一整點皆報時，(2) CHM2 為上午 7:00~晚上 9:00 整點報時。
- 具有倒數計時功能，範圍 23:59:59~0:00:00。
- 倒數計時到 0 時，會響鬧持續一分鐘。
- 獨立 TALK 按鍵，短按 TALK 鍵可報時及報溫度，長按 TALK 鍵 2 秒會報日期及報星期。
- 獨立 LIGHT 按鍵，可點亮 LED4 做為 LCD 背光源。
- 三燈七彩變化功能。播放鬧鈴歌曲時，七彩顏色隨聲音順序變化四次自停。按任意鍵則按一次鍵變化一種顏色，亮 5 秒自停。
- 具有七個按鍵，客戶可依需要只選用其中六個按鍵(省略 LIGHT)或五個按鍵(省略 LIGHT, TALK)。
- LCD 面板：4COM x 32SEG, 1/4 duty，1/3bias，工作電壓 4.5V。

Order Information

Code	Product	Available	Suggest ROSC value
DL1051-001	中文說話萬年曆鬧鐘	Now	620Kohm
DL1051-003	英文說話萬年曆鬧鐘	Now	620Kohm

二、IC 資料

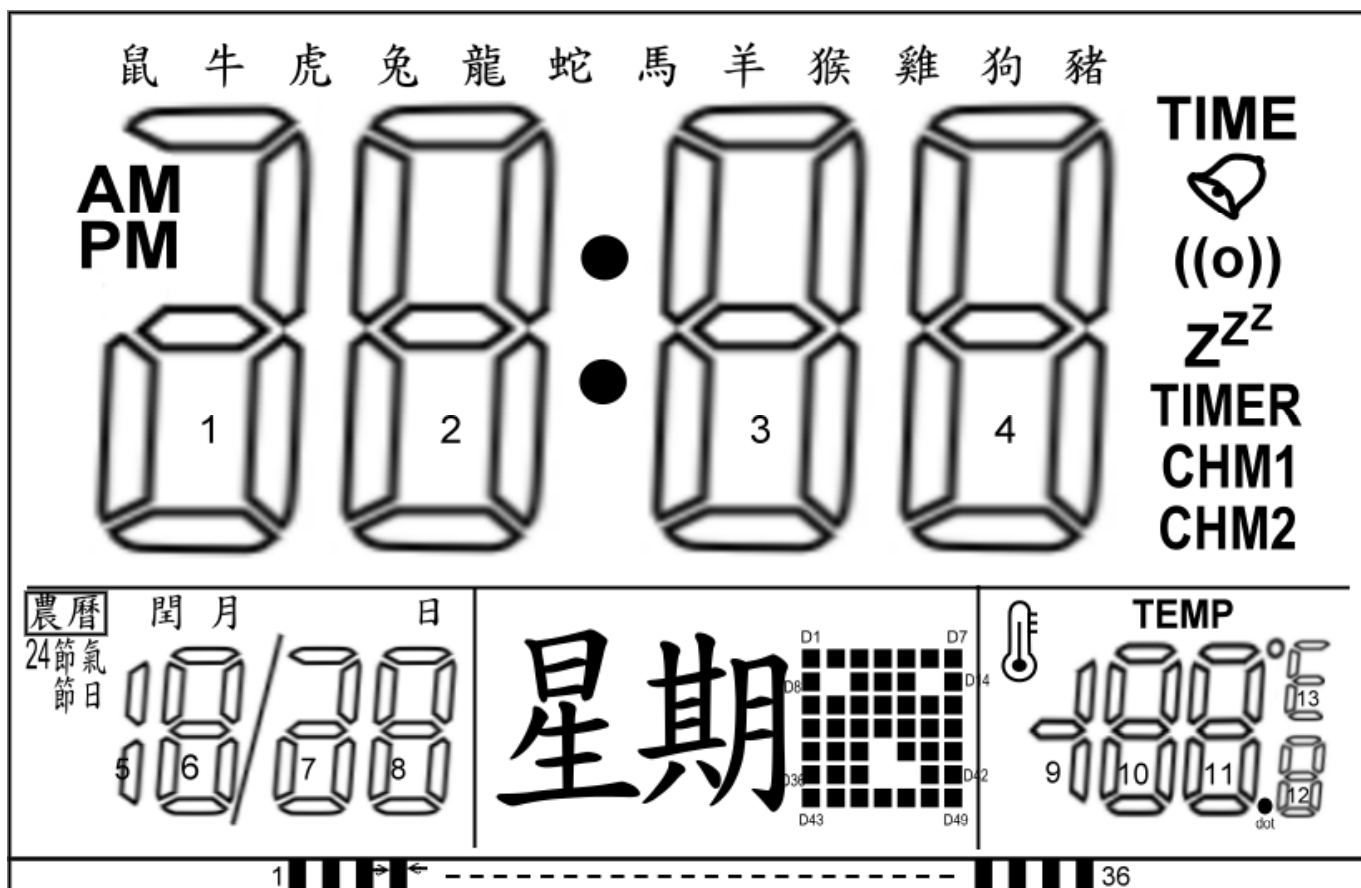


Pad	Name	Coordination	Pad	Name	Coordination	Pad	Name	Coordination	Pad	Name	Coordination
1	VSSX	70, 1961	19	CUP2	540, 69	37	VSS	2670, 69	55	SEG7	2006, 1961
2	SEG24	70, 1703	20	VSS	652, 69	38	P00	2670, 245	56	SEG8	1896, 1961
3	SEG25	70, 1593	21	VDDP	770, 79	39	P01	2670, 355	57	SEG9	1786, 1961
4	SEG26	70, 1483	22	SP1	895, 79	40	P02	2670, 465	58	SEG10	1676, 1961
5	SEG27	70, 1373	23	VSSP	1020, 79	41	P03	2670, 575	59	SEG11	1566, 1961
6	SEG28	70, 1263	24	SP2	1145, 79	42	P10	2670, 685	60	SEG12	1456, 1961
7	SEG29	70, 1153	25	VDDP	1270, 79	43	P11	2670, 795	61	SEG13	1346, 1961
8	SEG30	70, 1043	26	VDD	1385, 69	44	P12	2670, 905	62	SEG14	1236, 1961
9	SEG31	70, 933	27	ROSC	1499, 69	45	P13	2670, 1015	63	SEG15	1126, 1961
10	SEG32	70, 823	28	RESET	1613, 69	46	NC	2670, 1125	64	SEG16	906, 1961
11	COM1	70, 713	29	P20	1728, 69	47	X1	2670, 1235	65	SEG17	796, 1961
12	COM2	70, 603	30	P21	1838, 69	48	X2	2670, 1345	66	SEG18	686, 1961
13	COM3	70, 493	31	P22	1948, 69	49	SEG1	2670, 1823	67	SEG19	576, 1961
14	COM4	70, 383	32	P23	2058, 69	50	SEG2	2670, 1933	68	SEG20	466, 1961
15	VDD1	70, 273	33	P40	2163, 69	51	SEG3	2446, 1961	69	SEG21	356, 1961
16	VDD	70, 69	34	P41	2273, 69	52	SEG4	2336, 1961	70	SEG22	246, 1961
17	VDDH	274, 69	35	P42	2383, 69	53	SEG5	2226, 1961	71	SEG23	70, 1961
18	CUP1	410, 69	36	P43	2493, 69	54	SEG6	2116, 1961			

Pad Description

Pad No.	Signal	Pads	I/O	Function
1, 37	VSSX	2	Power	Negative power supply
2-10	SEG24-32	9	O	Segment outputs for LCD panel
11-14	COM1-4	4	O	Common plate for LCD panel
15, 17	V1, V2	2	Power	Positive power supply for LCD signal
16,	VDDX	1	Power	Positive power supply
18-19	CUP1, CUP2	2	I	Voltage capacitor for LCD panel
20	VSS	1	Power	Negative power supply
21, 25	VDDP	1	Power	Positive power supply
22, 24	SP1, SP2	2	O	Audio output PWM driver 1, 2
23	VSSP	1	Power	Negative power supply
26	VDD	1	Power	Positive power supply
27	ROSC	1	I	Oscillator resistor input for voice playback function
28	RESET	1	I	System reset
29-32	P20-P23	4	IO	IO port 2 for RFC function
33-36	P40-P43	4	IO	IO port 4 for LEDs
38-41	P00-P03	4	IO	IO port 0 for triggers
42-45	P10-P13	4	IO	IO port 1 for triggers
46	NC	1	NC	No connection
47-48	X1, X2	2	I	Crystal oscillator input, output for 32768Hz
49-71	SEG1-SEG23	23	O	Segment outputs for LCD panel

三、LCD 逻辑图

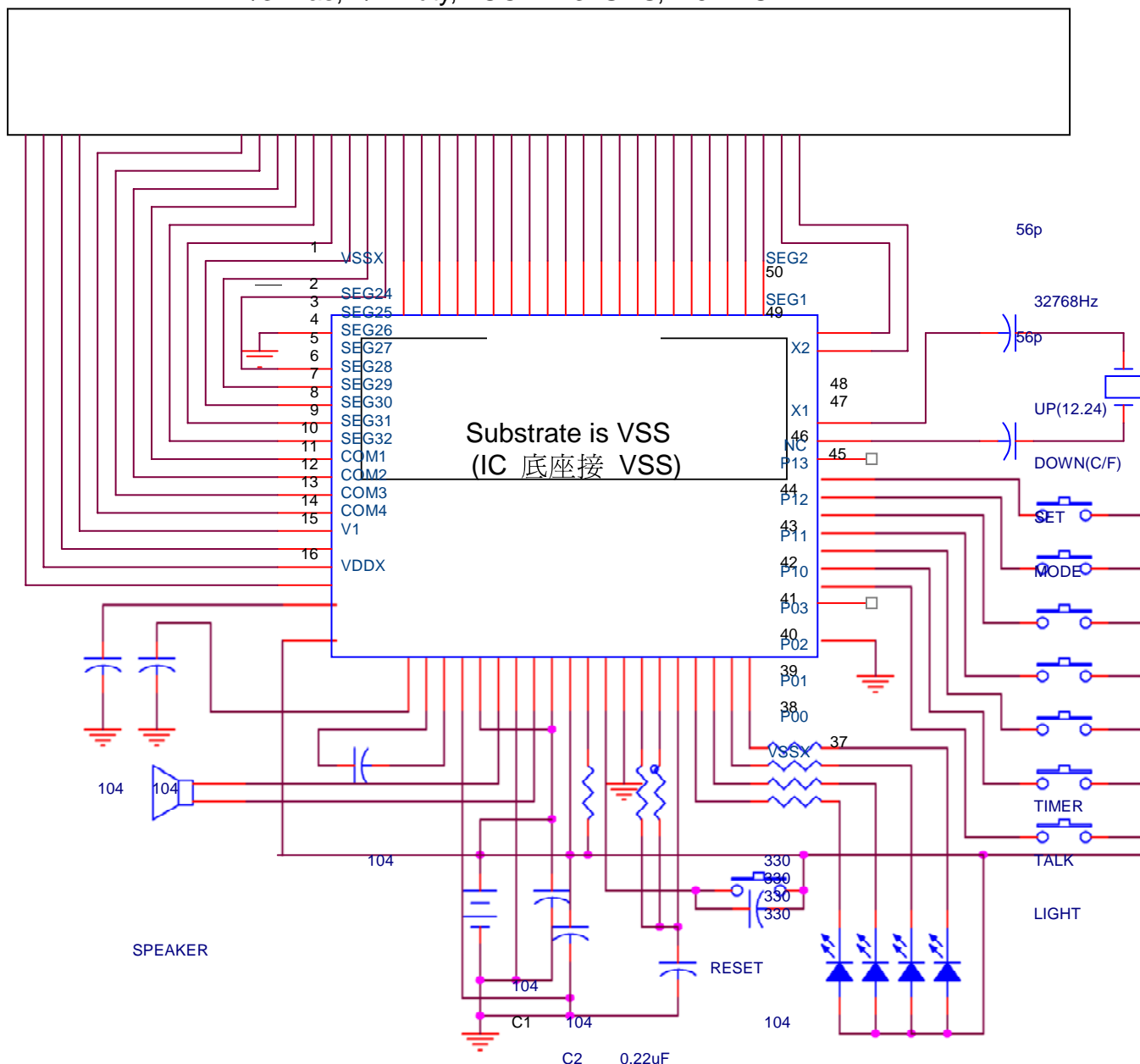


PIN	1	2	3	4	5(S32)	6	7	8	9	10	11	12	13	14	15	16	17	18
				COM1	6E	6D	7E	8E	8D	AM	1B	2A	COL	3A	TIME	4A		CHM1
			COM2		6G	6C	7ADG	8G	8C	PM	2F	2B	3F	3B	4F	4B	((o))	CHM2
		COM3			6F	6B	7B	8F	8B	1AEG D	2G	2C	3G	3C	4G	4C	ZZ	13G
	COM4				5BC	6A	月/日	7C	8A	1C	2E	2D	3E	3D	4E	4D	TIMER	13D

19	20	21	22	23	24	25	26	27	28	29	30	31	32	33	34	35	36(S1)
星期	D22	D43	D23	D38	D44,4 5,46,4 7,48	D33	D41	D49	D28	鼠	龍	猴	10E	10D	11E	11D	dot 12ACD F
潤	D15	D37	D16	D31	D25	D26	D34	D35,4 2	D21	牛	蛇	雞	10G	10C	11G	11C	12G
24節氣 日	D8	D29,3 6	D10	D24	D18	D19	D12	D27	D14	虎	馬	狗	10F	10B	11F	11B	12BE
農曆	D1	D30	D2,3	D17	D11	D4	D5,6	D20	D7	兔	羊	豬	9BC	10A	9G	11A	溫度 13EFA

四、電路圖：

1/3 Bias, 1/4 Duty, 4COM x 32SEG, 4.5V LCD



電路說明：

- 1) PWM 輸出直接推動喇叭，建議使用 64Ω喇叭可得較佳收音效果，如使用 8Ω喇叭則需視 PCB layout 情況而將 C2 電容加大。
- 2) PCB 上電源 VDDP 和 VDD 互相獨立不相接，各自接到電源“+”極。電源 VDD 和 VSS 間及 VDDP 和 VSS3 間的電容不可省略。
- 3) Rosc 走線要考慮 noise 問題，可從 IC 底座拉地線將 Rosc 走線包起來，以阻隔 noise。
- 4) LED1~LED3 為三燈七彩功能，LED4 為 LIGHT 按鍵的背光功能，客戶可接三極管驅動多個 LED，增加背光亮度。

四、操作流程： (6 鍵操作，LIGHT 鍵功能獨立)

