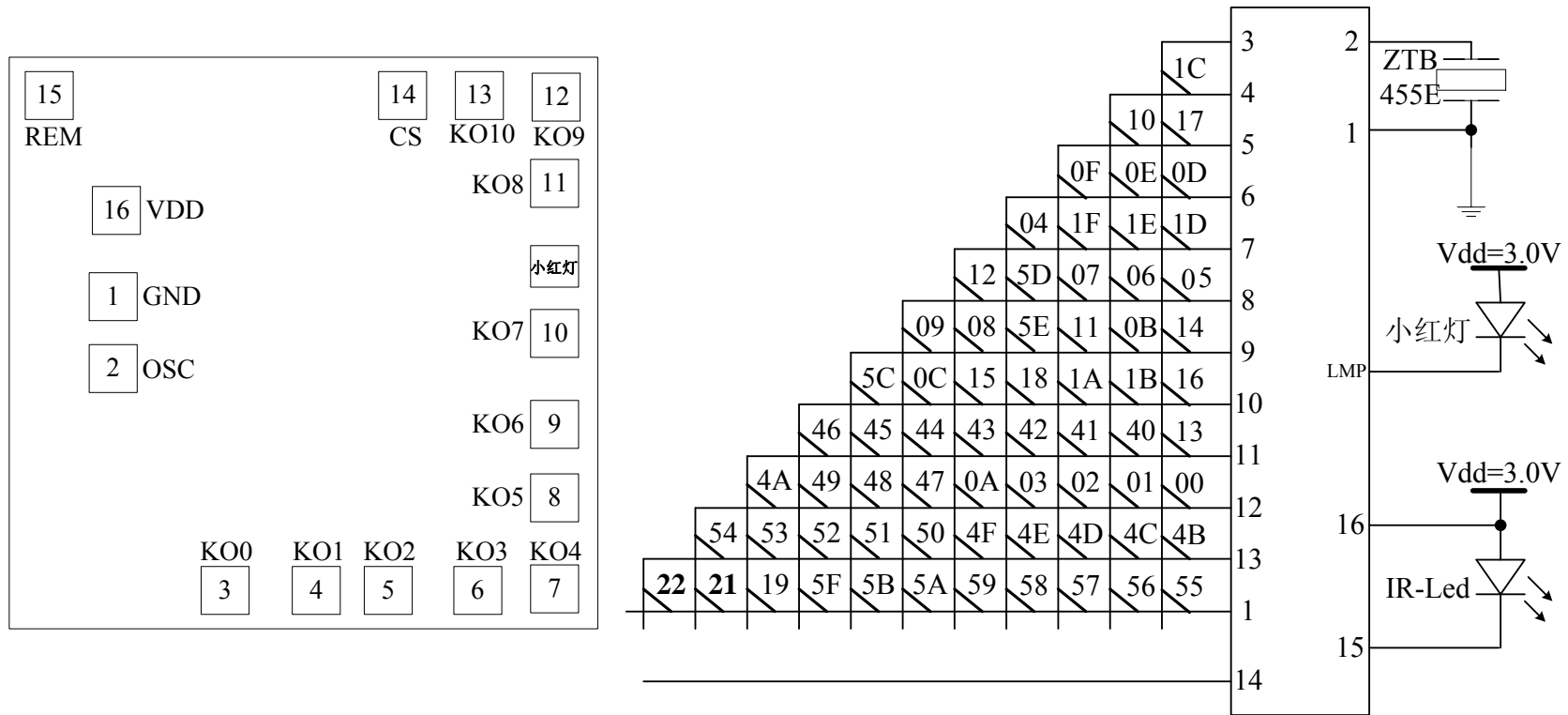


### 简易使用说明书(原理图和 PAD 图)

SDL6122-1是符合 NEC 编码规范的一款 16 脚遥控器发射芯片，该码型有 16 位客户码+8 位数据码和 8 位数据码的反码，相对于其他公司的 16 脚 DL6122 芯片，我们还集成了电源滤波电容和三极管，客户在使用该芯片的时候，外围无须再使用 47uF 的电容器和三极管；

14 脚接对应的管脚	悬空	3	4	5	6	7	8	9	10	11	12	13
用户码	0104	50AF	<b>0055</b>	40BF	38C7	04FB	18E7	0A00	10EF	00FF	00FE	01FC



注：芯片内部已设置电源滤波电路和三极管驱动，外围可以无须再加。**小红灯为常亮模式；**  
 请注意红色字体处，红色字体为新的功能码，原先的功能码被替代；