

## 八通道触摸传感开关(I<sup>2</sup>C)

### 1.概述

是一款带 I<sup>2</sup>C 总线的 8 通道触摸/接近感应开关，其用途是替代传统机械型开关。该 IC 采用 CMOS 工艺制造，结构简单，性能稳定。该 IC 可通过 I<sup>2</sup>C 总线通信协议配置成多种模式，可广泛应用于灯光控制、玩具、家用电器等产品。

### 2.特性

- ◆ 工作电压：2.0V~5.5V
- ◆ 最大工作电流 70uA，低功耗模式工作电流小于 10uA(均指 3.0V 且无负载)
- ◆ 采用 I<sup>2</sup>C 总线通信协议，可通过访问内部配置寄存器设置多种模式
- ◆ 带有 TOUCH 中断输出 PIN 脚，可用于唤醒主控 MCU 并读出按键数值
- ◆ 高可靠性，内置去抖动可有效防止外部噪声导致的误动作
- ◆ 可用于玻璃、陶瓷、塑料等介质表面
- ◆ I<sup>2</sup>C 总线 7bit Chip address: 78H

### 3.封装示意图

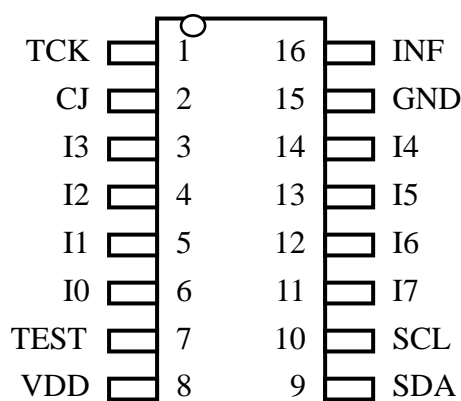


图 1 管脚排列图(SOP16)

八通道触摸传感开关(I<sup>2</sup>C)

## 4.引脚描述

表 1 引脚描述表

NO.	PADNAME		NO.	PADNAME	
1	TCK	TOUCH 时钟	16	INF	中断指示标志
2	CJ	外接电容 Cj 端口	15	GND	负电源
3	I3	TOUCH PAD 输入	14	I4	TOUCH PAD 输入
4	I2		13	I5	
5	I1		12	I6	
6	I0		11	I7	
7	TEST	TEST, 正常使用时悬空	10	SCL	I <sup>2</sup> C 总线时钟
8	VDD	正电源	9	SDA	I <sup>2</sup> C 总线数据
注意: TEST 引脚在正常使用时悬空					

## 5.功能描述

**DL7805** 可通过片内配置寄存器设置为多种输出模式;也可由配置寄存器灵活地调节系统的灵敏度和稳定度;上电完成后若不对片内配置寄存器设置进行写操作,则设置为默认模式。

5.1 I<sup>2</sup>C 总线通信协议

DL7805 采用标准 I<sup>2</sup>C 通信协议与主控 MCU 通信,可写入配置寄存器进行模式设置,也可读出按键状态值或配置寄存器值。

关于 I<sup>2</sup>C 详细时序请参考标准 I<sup>2</sup>C 总线通信协议的相关资料。

注: **DL7805** 在工作中可以动态多次配置。 .2 7bit Chip address: 78H。

## 5.2 配置寄存器

配置寄存器可通过 I<sup>2</sup>C 总线的 WRITE register 指令写入。每次执行 WRITE register 指令后,芯片将更新配置寄存器值并自动重校准。

表 2 配置寄存器

Reg.	Name	D7	D6	D5	D4	D3	D2	D1	D0
00H(R/W)	Configure1	SCT[1:0]		SFT[5:0]					
01H(R/W)	Configure2	OTC	MOT[1:0]		OLH	KEYT	LPM	RTC[1: 0]	
(R)		Key7	Key6	Key5	Key4	Key3	Key2	Key1	Key0
03H(R/W)	Test	Reserved							
注意: Key data(02H)寄存器只可读									

八通道触摸传感开关(I<sup>2</sup>C)

## 5.2.1 灵敏度配置寄存器(SCT[1:0]&amp; SFT[5:0])

SCT[1:0]可粗略地配置 TOUCH 传感器(TCK, TOUCH CLK)计数时长, 计数时长越大, 灵敏度越高。当 SCT[1:0]= 00>> SCT[1:0]=11, 灵敏度逐渐提高。

SFT[5:0]可较精细地配置 TOUCH 传感器(TCK)计数时长。当 SFT[5:0]= 000000>> SFT[5:0]= 111111, 灵敏度逐渐提高。

OTC 配置对 TOUCH 传感器振荡器时钟(TCK)输入有效频率。当 OTC = 0>> OTC = 1, 灵敏度提高。

表 3 OTC 寄存器

NAME	选项	功能	备注
OTC	=1	TCK	Default=1
	=0	TCK/2	

## 5.2.2 TOUCH 最大开启时间寄存器(MOT[1:0])

最大开启时间指检测到 TOUCH, 且该 TOUCH 一直未释放(并无其余 TOUCH 被按下或释放), 至 IC 自动重校准的时间。若 TOUCH 值发生变化, 则重新开始计数。

表 4 MOT 寄存器

NAME	选项	功能	备注
MOT[1:0]	00	约 100S	Default=11
	01	约 50S	
	10	约 20S	
	11	无穷大	

注意: 表格中提及的最大开启时间, 是芯片在 VDD=3.0V 无负载条件下测得, 且不可作为精确时间

## 5.2.3 INF(中断标志)电平配置寄存器(OLH)

INF 可设置为高电平/低电平脉冲有效, TOUCH 被检测到时输出 INF 中断脉冲(脉冲宽度约 23us)。

表 5 OLH 寄存器

NAME	选项	功能	备注
OLH	=1	INF 输出高电平脉冲	Default=1
	=0	INF 输出低电平脉冲	

## 5.2.4 按键输出形式 KEY Type 配置寄存器(KEYT)

KEY Type=1 为 multi-key 模式, 当同时有数个 TOUCH 被检测到时, 会同时承认几个 TOUCH 值。

KEY Type=0 为带优先级的 single-key 模式, 当有数个 TOUCH 被检测到时, 只会承认单个 TOUCH, 且将按照从 I0>>I7(表示 I0 的优先级最高)的优先级, 输出优先级较高的单个键值。

表 6 KEYT 寄存器

八通道触摸传感开关(I<sup>2</sup>C)

NAME	选项	功能	备注
KEYT	=1	multi-key 模式	Default=1
	=0	single-key 模式	

## 5.2.5 低功耗模式配置寄存器(LPM)

当 LPM=1 时, Low power mode disable, IC 会全速持续进行 TOUCH 检测; LPM=0 时, Low power mode enable, IC 在指定一段时间没有检测到 TOUCH 则进入 Low power mode, 但仍会检测 TOUCH, 当有 TOUCH 被检测到, IC 会进入全速模式并持续检测一段时间, 如在这段时间内没有 TOUCH 则再次进入 Low power mode。将 IC 置于 Low power mode, 第一次检测到 TOUCH 的响应速度将比全速模式的响应速度慢。

表 7 LPM 寄存器

NAME	选项	功能	备注
LPM	=1	Low power mode disable	Default=1
	=0	Low power mode enable	

## 5.2.6 重新自校准时间配置寄存器(RCT,Re-Calibration Time)

当 Low power mode disable, Re-Calibration Time 指 IC 未检测到 TOUCH, 重新自校正之间隔时间。

当 Low power mode enable, Re-Calibration Time 指 IC 检测到 TOUCH 退出 Low power mode 之后, TOUCH 释放, IC 先重新自校正后, 再进入 Low power mode 之间隔时间。

表 8 RCT 寄存器

NAME	选项	功能		备注
		LPM=1	LPM=0	
RCT[1:0]	=00	约 1s	约 2s	Default=01
	=01	约 2s	约 4s	
	=10	约 4s	约 8s	
	=11	约 8s	约 16s	

注意: 表格中提及的重新自校准时间, 是芯片在 VDD=3.0V 无负载条件下测得, 且不可作为精确时间

## 5.2.7 上电默认配置

上述配置寄存器, 在 IC 上电完成后, 除 RCT[1:0]=01(2s)以外, 其余寄存器均默认为 1。

## 5.3 键值寄存器

当 KEYn=0 时, 表示该 TOUCH 没有被检测到。当检测到该 TOUCH 时, KEYn=1; 且 INF 输出中断标志脉冲; 松开后 KEYn 立即更新为 0(KEYn 键值为去抖动后更新键值)。该键值可通过 I<sup>2</sup>C 读出。

## 八通道触摸传感开关(I<sup>2</sup>C)

### 6.绝对最大值

表 9 工作条件规格表

参数	符号	额定值	单位
工作电压	V <sub>DD</sub>	-0.3~5.5	V
输入/输出电压	V <sub>I</sub> /V <sub>O</sub>	-0.5~V <sub>DD</sub> +0.5	V
工作温度	T <sub>OPR</sub>	-20 ~ 70	°C
储藏温度	T <sub>STG</sub>	-40 ~ 125	°C

所列电压均以 GND 为参考

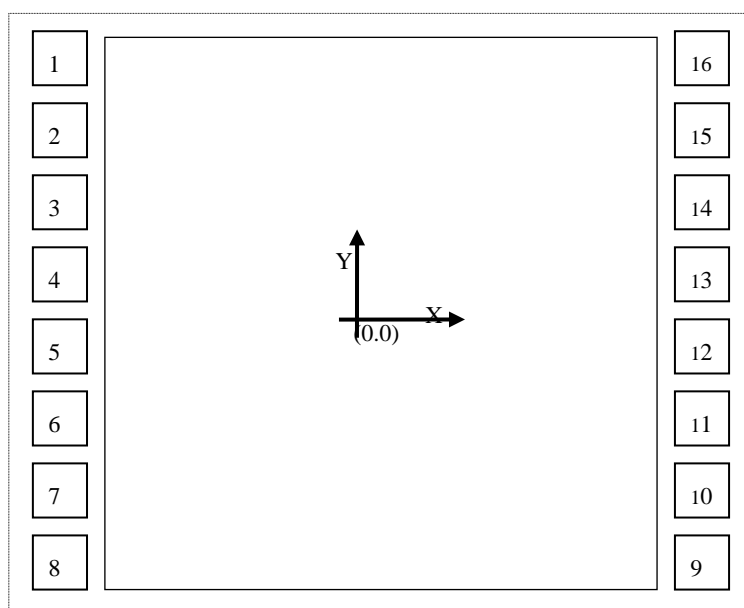
### 7.电气参数

表 10 电气参数表

参数	符号	测试条件	最小值	典型值	最大值	单位
工作电压	VDD		2.0	3.0	5.5	V
参考振荡器	MCK	VDD=3.0V 无负载	-	312K	-	Hz
传感器振荡器	TCK	VDD=3.0V 无负载	-	312K	-	Hz
工作电流	I <sub>op</sub>	VDD=3.0V 无负载, 全速模式	-	60.0	70.0	uA
		VDD=3.0V 无负载, 低功耗模式		10	20	uA

若无特别说明, VDD 为 3.0V, 环境温度为 25°C, 芯片输出无负载

### 8.引脚位置图



## 八通道触摸传感开关(I<sup>2</sup>C)

图 5 引脚位置图

表 11 引脚位置表

NO.	PADNAME	X	Y	NO.	PADNAME	X	Y
1	TCK			16	INF		
2	CJ			15	GND		
3	I3			14	I4		
4	I2			13	I5		
5	I1			12	I6		
6	I0			11	I7		
7	TEST			10	SCL		
8	VDD			9	SDA		

## 9.应用电路图

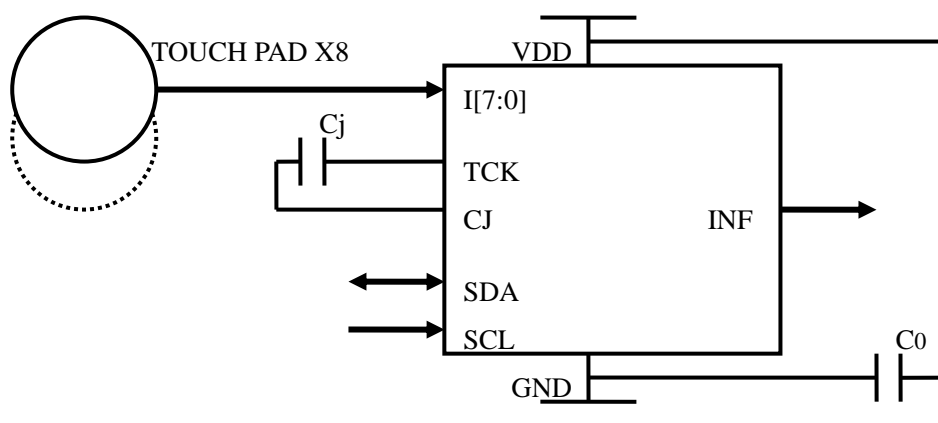


图 6 应用电路图

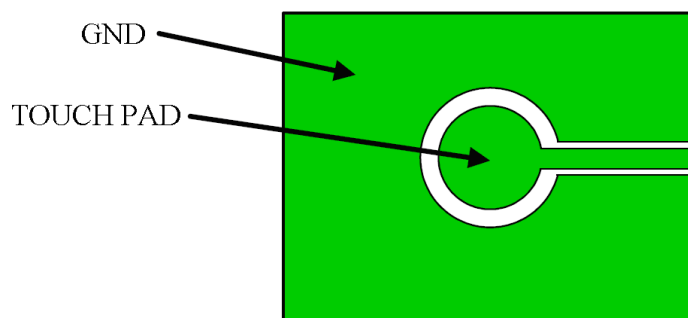


图 7 TOUCH PAD 参考画法

### 说明:

- 1 TOUCH PAD 可直接使用 PCB 板铜箔，或者独立的金属片，对该 TOUCH PAD 形状无严格限制(但

## 八通道触摸传感开关(I<sup>2</sup>C)

建议画为圆形)。请将 TOUCH PAD 尽量远离干扰源，如使用多层 PCB 时，TOUCH PAD 的背面请尽量避免穿通信号线，以免噪声导致芯片误动作。

- .4 从 TOUCH PAD 到 IC 管脚 In 的引线避免与其他快速跳变的信号线并行或交叉,且该引线请尽可能短及细(PCB 建议线宽 $\leq 10\text{mil}$ )，以减小寄生电容；请避免将该引线通过 VIA 孔换层。  
当使用长线连接 TOUCH PAD 与芯片时，请与 TOUCH PAD 连线紧贴并行或双绞走一条接地保护线。
- .5 TOUCH PAD 需用 GROUND 环绕保护，请参考图 7；如使用多层 PCB，请将该 TOUCH PAD 背面覆盖同样大小或面积稍大、并连接至系统地线的铜箔。
- .6 TOUCH PAD 上可覆盖玻璃、塑料等材料，或可直接触碰金属片，但不建议直接触碰金属片时(触碰时可能发生静电放电，将对芯片产生损害)，可在 TOUCH PAD 上覆盖薄膜。安装要求覆盖板紧贴触摸按键的表面，用粘胶将其贴在触摸按键的表面（排掉它们之间的空气）则效果更佳。
- .8 TOUCH PAD 上的覆盖板，请尽可能压紧并紧贴 TOUCH PAD。请使用粘胶将覆盖板贴在 TOUCH PAD 的表面(排掉中间空隙的空气)以达到最佳效果。
- .9 TOUCH 的灵敏度，与 TOUCH PAD 的形状及面积、TOUCH PAD 上覆盖板厚度及材质(覆盖板的介电常数越小，TOUCH 的感应灵敏度越小)、外接调节电容  $C_j$  大小、TOUCH PAD 到芯片连线长度等有直接关系，请根据实际应用对以上参数进行调整。  
例如：当使用 PCB 铜箔作为 TOUCH PAD，TOUCH PAD 为直径 1cm 圆形， $C_j=0\text{pF}$ ，上可覆盖厚度 $\leq 5\text{mm}$  的有机玻璃板。
- .10  $C_j$  指调节灵敏度的电容，电容值大小  $0\text{pF}\sim 50\text{pF}$ ( $0\text{pF}$  指  $C_j$  处不接入任何电容,直接短路)，增大电容  $C_j$  将导致灵敏度降低。
- .11 VDD 与 GND 间可并联滤波电容  $C_0$  以消除噪声，建议值 $\geq 10\mu\text{F}$ 。请提供稳定的供电电源，如电压漂移或者快速变化，将导致该芯片灵敏度漂移甚至 TOUCH 检测误动作。
- .12 该系统在强电磁干扰环境(如靠近处于通讯状态下的手机)下可能误动作。