

一、基本功能:

- ◇ LCD 显示
- ◇ CMOS 感应器, 准确度高
- ◇ 单位可切换, 适用不同地区
- ◇ 测量范围: 0.5PSI~99PSI, 分辨率 0.1PSI

二、按键: (MODE)

a. 正常工作模式下:

若短按MODE键, 切换显示单位由PSI→BAR→KPA→Kg

长按MODE键3秒, 进入休眠状态。

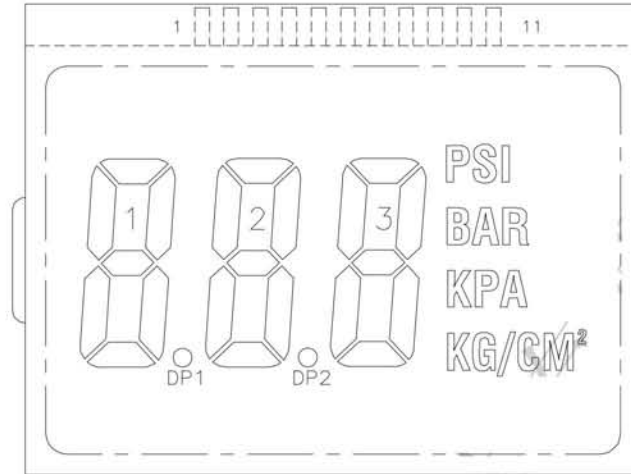
b. 在校准模式: 切换由零点校准→15PSI校准→完成。

三、功能描述:

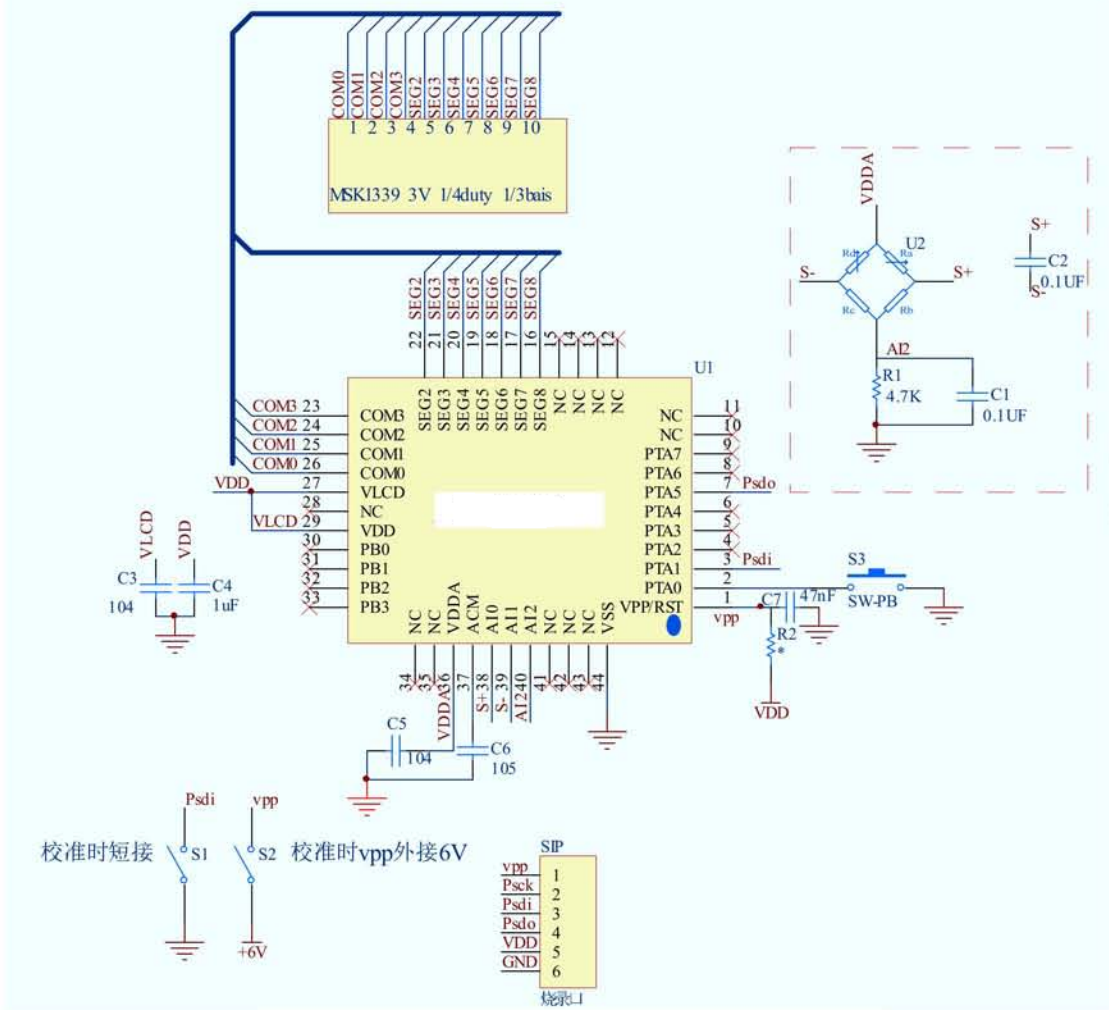
- 1、系统上电全显1秒后进入待机测试模式显示0.0PSI。
- 2、当senor接到气压源时, 时时显示当前单位下的气压值, 按MODE键为单位切换。
- 3、30秒无操作进入休眠状态!

四、校准说明:

- A. PTA1 为校准邦定选, 上电前 PTA1 接地上电后将进入校准状态。若首次使用不短接到地也将进入校准状态。
- B. 进入校准状态后显示“_ _ _”(三个8字的最下一横), 表示校准零点(以大气压为零点), 此时按下按键进入校准标准点, 显示“- - -”(三个8字的中间一横)。标准点为 15Psi, 此时传感器接入 15Psi 的气压源, 接入稳定后, VPP 接 6V 电压。按下按键则记录校准值并写入内部 ROM。若校准成功将自动复位进入测量模式, 若气压源超出了范围则无效, 请重新校准。
- C. 最多可校准 63 次。



| PIN | 1 | 2 | 3 | 4 | 5 | 6 | 7 | 8 | 9 | 10 | 11 |
|------|------|------|------|------|--------|----|-----|----|-----|----|----|
| | COM0 | COM1 | COM2 | COM3 | S2 | S3 | S4 | S5 | S6 | S7 | S8 |
| COM0 | COM0 | | | | KPA | D3 | DP2 | D2 | DP1 | D1 | |
| COM1 | | COM1 | | | KG/CM2 | C3 | E3 | C2 | E2 | C1 | E1 |
| COM2 | | | COM2 | | BAR | G3 | F3 | G2 | F2 | G1 | F1 |
| COM3 | | | | COM3 | PSI | B3 | A3 | B3 | A2 | B1 | A1 |



| PIN NO | PIN NAME | X | Y | PIN NO | PIN NAME | X | Y |
|--------|----------|---------|---------|--------|----------|---------|---------|
| 1 | VPP/RST | 1385.25 | 103.98 | 21 | SEG2 | 526 | 1831.04 |
| 2 | PTA0 | 1648.25 | 103.98 | 22 | C3 | 419 | 831.04 |
| 3 | PTA1 | 1671.44 | 378.40 | 23 | C2 | 312 | 831.04 |
| 4 | VPTA2 | 1671.44 | 468.90 | 24 | C1 | 206 | 831.04 |
| 5 | PTA3 | 1671.44 | 598.90 | 25 | C0 | 98 | 831.04 |
| 6 | PTA4 | 1671.44 | 708.90 | 26 | VLCD | 103.54 | 1073.24 |
| 7 | PTA5 | 1671.44 | 818.90 | 27 | DVDD | 103.54 | 957.14 |
| 8 | PTA6 | 1671.44 | 928.12 | 28 | AVDD | 103.54 | 847.16 |
| 9 | PTA7 | 1671.44 | 1038.94 | 29 | PB0 | 103.54 | 428.32 |
| 10 | NC | 1703 | 1381.94 | 30 | PB1 | 103.54 | 318.22 |
| 11 | NC | 1596 | 1381.94 | 31 | PB2 | 103.54 | 208.65 |
| 12 | NC | 1489 | 1381.94 | 32 | PB3 | 103.54 | 98.12 |
| 13 | NC | 1382 | 1381.94 | 33 | VDDA | 404.24 | 103.98 |
| 14 | NC | 1275 | 1381.94 | 34 | ACM | 514.25 | 103.98 |
| 15 | SEG8 | 1168 | 1381.94 | 35 | AI0 | 988.25 | 103.98 |
| 16 | SEG7 | 1061 | 1381.94 | 36 | AI1 | 1098.25 | 103.98 |
| 17 | SEG6 | 954 | 1381.94 | 37 | AI2 | 1208.25 | 103.98 |
| 18 | SEG5 | 847 | 1381.94 | 38 | AVSS | 1318.25 | 103.98 |
| 19 | SEG4 | 740 | 1381.94 | 39 | DVSS | 1428.25 | 103.98 |
| 20 | SEG3 | 633 | 1381.94 | | | 1033.50 | 103.98 |

使用声明:

- 1、以上资料如有更新我司将不另行通知，客户在应用本产品前请确认是否为最新版本；
- 2、对于客户的不正确应用所带来的任何后果，我司不承担任何责任。