

## 一、概述

SUNSTAR单片机专用电路 <http://www.icasic.com/> TEL: 0755-83387030 FAX:0755-83376182 E-MAIL:szss20@163.com

**DL7923**芯片是通用红外遥控发射集成电路,采用CMOS 工艺制造,最多可外接32或64个按键,并有三组双重按键。其中DL7923A可外接32个按键, DL7923B可外接64个按键, 各自的封装形式为SOP-20和SOP-24。DL7923A和DL7923B都是内置三极管功能的遥控器芯片,可以在原来使用DL7923A或DL7923B的PCB板上直接使用,无须更改PCB板,只需要把原来设计放置三极管的B、C极直接短接就可以使用。

## 二、主要特点

- 低压CMOS工艺制造
- 工作电压范围宽1.8V-4.0V
- 通过外部接法最多可产生65536种用户码
- 可通过SEL管脚选择,最多可支持128+ 6条指令码
- SOP-24、SOP-20、COB封装形式可选,也可以直接选用DIE裸片
- 内置大电流MOS管,可节省外围驱动三极管,直接利用内部大电流MOS管推动外部红外发射管
- 内置滤波电路和瓷片电容,外围可省所有电容

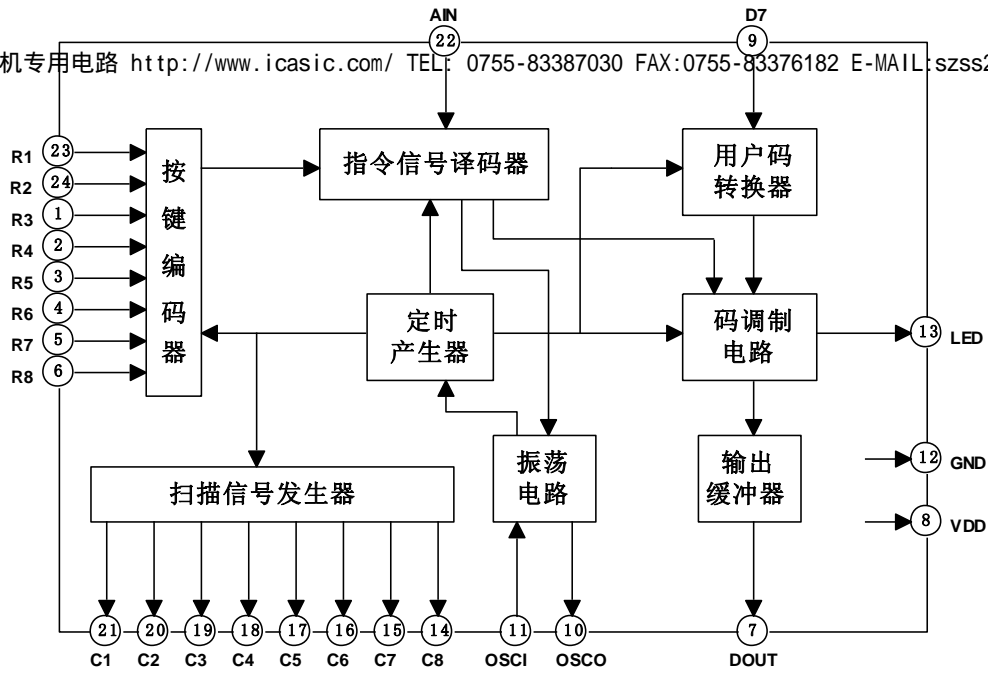
## 三、应用范围

- VCD、DVD 播放机、电视机、组合音响设备、电视机顶盒

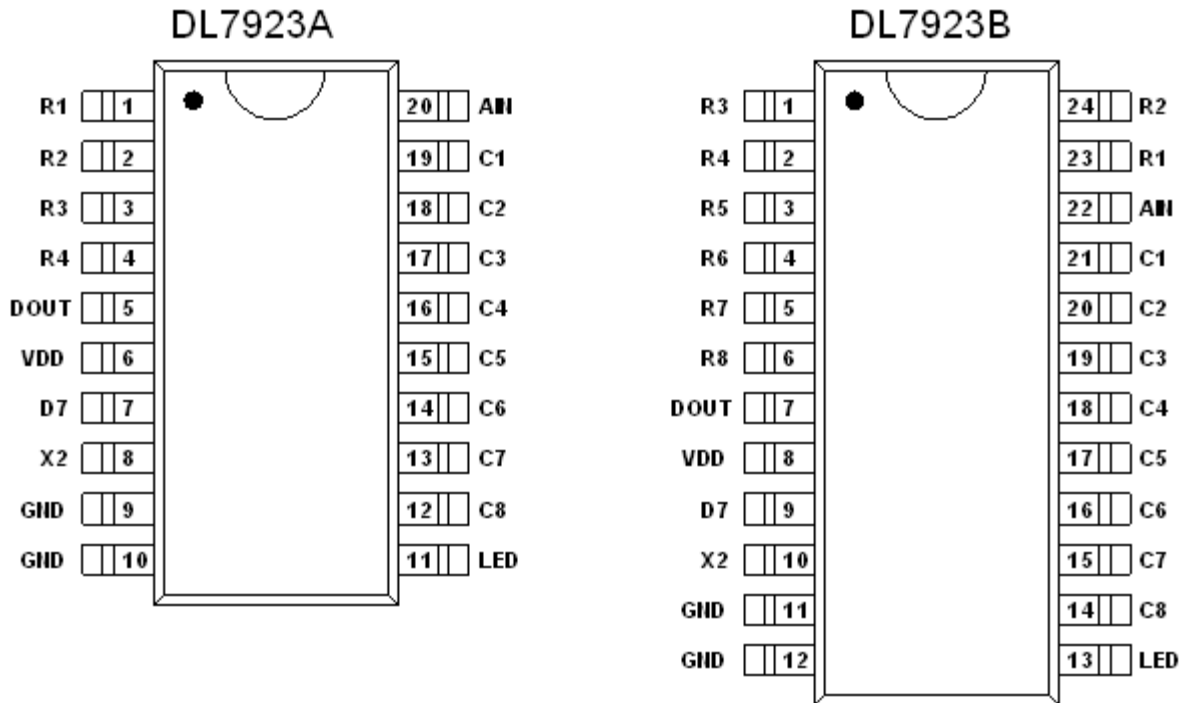
## 四、产品订货信息

型号	封装形式	版本说明
DL7923A	SOP20, COB, DIE	内置三极管和所有电容芯片
DL7923B	SOP24, COB, DIE	内置三极管和所有电容芯片

## 五、结构框图



## 六、管脚图及管脚说明



DL7923A	DL7923B	符号	输入输出	功能描述
1~4	23、24、1~2	R1~R4	I	键扫描输入端
	3~6	R5~R8	I	键扫描输入端
5	7	DOUT	O	数据输出管脚（遥控输出）

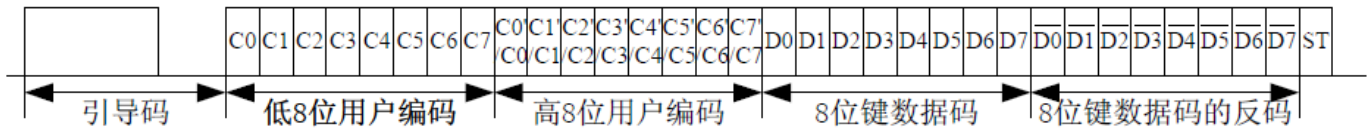
6	8	VDD		电源正极
7	9	D7	I	选择管脚
8	10	X2	I	振荡器管脚（输入）
9	11	GND		电源负极
10	12	GND		电源负极
11	13	LED	O	输出 LED 指示
12~19	21~14	C1~C8	I/O	键扫描输入/输出管脚
20	22	AIN	I	键扫描输入

注：这里设置的是 11 脚和 12 脚短路连接，内部是连通的。

## 七、功能说明

### 1、编码方式

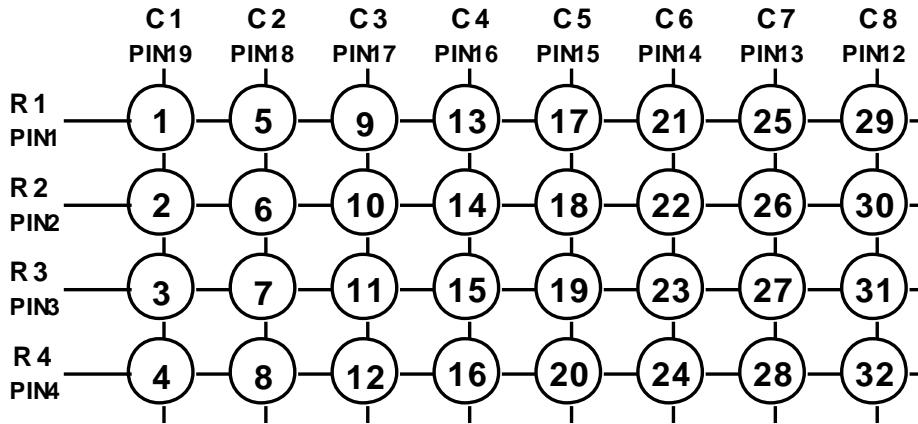
DL7923A和DL7923B 所发射的一帧码含有一个引导码，16位的用户编码和8位的键数据码、键数据码的反码也同时被传送。码型结构如下：



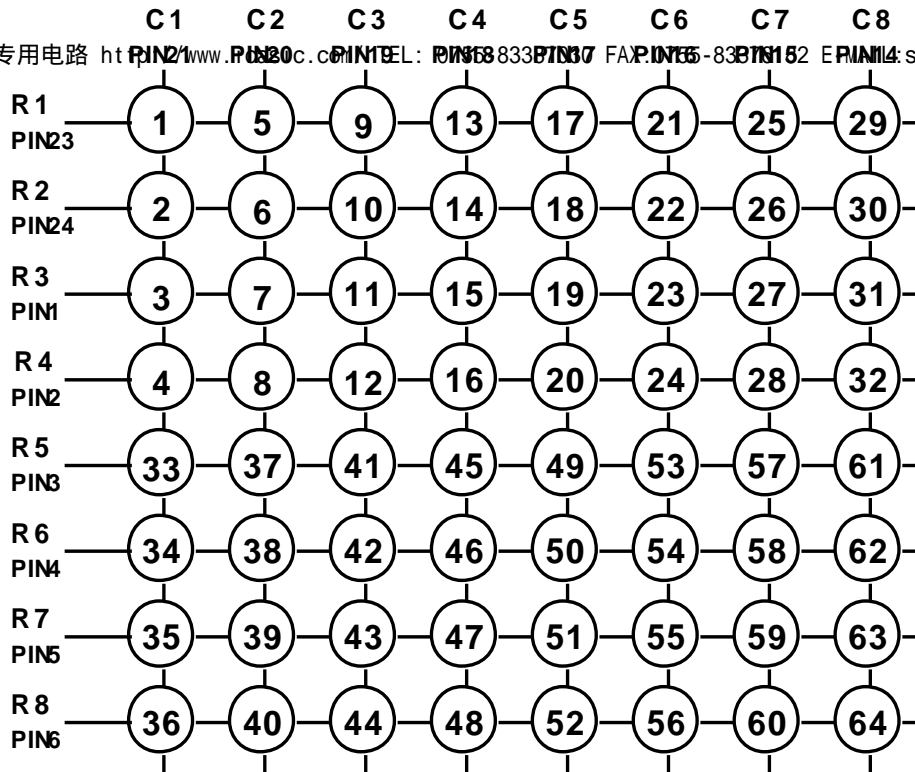
引导码由一个9ms的载波波形和4.5ms的关断时间构成，它作为随后发射的码的引导，这样当接收系统是由微处理器构成的时候，能更有效地处理码的接收与检测及其它各项控制之间的时序关系。编码采用脉冲位置调制方式（PPM）。利用脉冲之间的时间间隔来区分“0”和“1”。每次8位的码被传送之后，它们的反码也被传送，减少了系统的误码率。

### 2、键盘输入矩阵

DL7923A 键盘输入矩阵请参考下图：



DL7923B 键盘输入矩阵请参考下图：



### 3、按键输入

DL7923A在键扫描输入端R1~R4 和键扫描定时信号输入/输出端C1~C8构成的4×8 矩阵上共设置32个按键。

DL7923B 在键扫描输入端R1~R8 和键扫描定时信号输入/输出端C1~C8构成的8×8 矩阵上共设置64个按键。

每个键输入端与电源负端VSS之间均接有下拉电阻。当有超过一个以上的按键同时按下时，码的发射输出将停止。

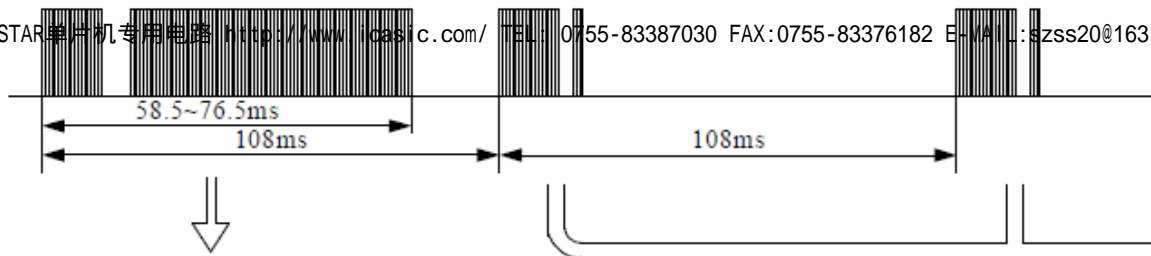
当一个键按下时先读取用户码和键数据码，22ms后遥控输出端（REM）启动输出，按键时间只有超过22ms才能输出一帧码，超过108ms后才能输出第二帧码。

### 4、遥控输出波形

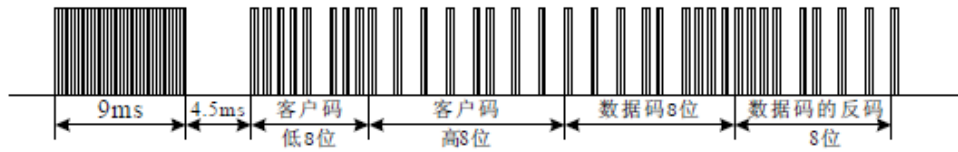
DL7923A 和 DL7923B 的输出波形如下图所示

## 长按键发码示意图

SUNSTAR单片机专用电路 <http://www.icasic.com/> TEL: 0755-83387030 FAX: 0755-83376182 E-MAIL: szss20@163.com

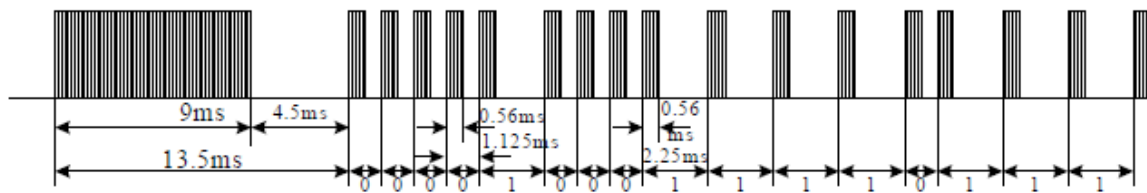


## 第一帧发码示意图



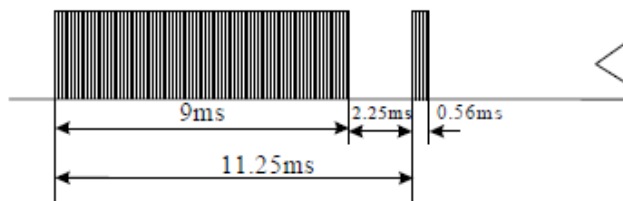
## 发码时间参数图

上图中发码16进制读数为客户码10 EF H, 数据码为17H



上图中16位客户码为: C0/C1/C2/C3/C4/C5/C6/C7/C8/C9/C10/C11/C12/C13/C14/C15=0000100011110111  
16进制从高位往低位读数为10 EFH

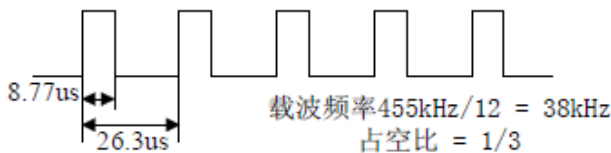
## 重复码示意图



## 发码数据参数示意图



## 载波示意图



## 八、 键数据码

DL7923A 键数据码如下表所示:

	C1	C2	C3	C4	C5	C6	C7	C8
	PIN19	PIN18	PIN17	PIN16	PIN15	PIN14	PIN13	PIN12

R1 PIN1	K1 (00/80)	K5 (04/84)	K9 (08/88)	K13 (0C/8C)	K17 (10/90)	K21 (14/94)	K25 (18/98)	K29 (1C/9C)
R2 PIN2	K2 (01/81)	K6 (05/85)	K10 (09/89)	K14 (0D/8D)	K18 (11/91)	K22 (15/95)	K26 (19/99)	K30 (1D/9D)
R3 PIN3	K3 (02/82)	K7 (06/86)	K11 (0A/8A)	K15 (0E/8E)	K19 (12/92)	K23 (16/96)	K27 (1A/9A)	K31 (1E/9E)
R4 PIN4	K4 (03/83)	K8 (07/87)	K12 (0B/8B)	K16 (0F/8F)	K20 (13/93)	K24 (17/97)	K28 (1B/9B)	K32 (1F/9F)

DL7923B 键数据码如下表所示:

	C1 PIN21	C2 PIN20	C3 PIN19	C4 PIN18	C5 PIN17	C6 PIN16	C7 PIN15	C8 PIN14
R1 PIN23	K1 (00/80)	K5 (04/84)	K9 (08/88)	K13 (0C/8C)	K17 (10/90)	K21 (14/94)	K25 (18/98)	K29 (1C/9C)
R2 PIN24	K2 (01/81)	K6 (05/85)	K10 (09/89)	K14 (0D/8D)	K18 (11/91)	K22 (15/95)	K26 (19/99)	K30 (1D/9D)
R3 PIN1	K3 (02/82)	K7 (06/86)	K11 (0A/8A)	K15 (0E/8E)	K19 (12/92)	K23 (16/96)	K27 (1A/9A)	K31 (1E/9E)
R4 PIN2	K4 (03/83)	K8 (07/87)	K12 (0B/8B)	K16 (0F/8F)	K20 (13/93)	K24 (17/97)	K28 (1B/9B)	K32 (1F/9F)
R5 PIN3	K33 (40/C0)	K37 (44/C4)	K41 (48/C8)	K45 (4C/CC)	K49 (50/D0)	K53 (54/D4)	K57 (58/D8)	K61 (5C/DC)
R6 PIN4	K34 (41/C1)	K35 (45/C5)	K42 (49/C9)	K46 (4D/CD)	K50 (51/D1)	K54 (55/D5)	K58 (59/D9)	K62 (5D/DD)
R7 PIN5	K35 (42/C2)	K39 (46/C6)	K43 (4A/CA)	K47 (4E/CE)	K51 (52/D2)	K55 (56/D6)	K59 (5A/DA)	K63 (5E/DE)
R8 PIN6	K36 (43/C3)	K40 (47/C7)	K44 (4B/CB)	K48 (4F/CF)	K52 (53/D3)	K56 (57/D7)	K60 (5B/DB)	K64 (5F/DF)

注: 括号中十六进制的数值为该键对应按键所发的码值, 均为十六进制表示, 发码顺序为从低位到高位。其中D7与VDD相连时, D7=0, 所发码值为括号中前面的值; D7与VSS相连时, D7=1, 所发码值为括号中后面的值; 键号请参照应用图中的标号使用。

## 九、 电气参数

SUNSTAR单片机专用电路 <http://www.icasic.com/> TEL: 0755-83387030 FAX:0755-83376182 E-MAIL:szss20@163.com  
 极限参数 (除非特别说明,  $T_{amb} = 25^{\circ}\text{C}$ )

参数	符号	最小值	最大值	单位
电源电压	$V_{DD}$	1.8	4.0	V
输入电压	$V_{IN}$	-0.5	$V_{DD}+0.5$	V
功耗	$P_D$	--	250	mW
贮存温度	$T_{stg}$	--	-40 ~ +125	$^{\circ}\text{C}$
工作温度	$T_{opr}$	--	-20 ~ +75	$^{\circ}\text{C}$

推荐工作条件 ( $T_{amb} = 25^{\circ}\text{C}$ )

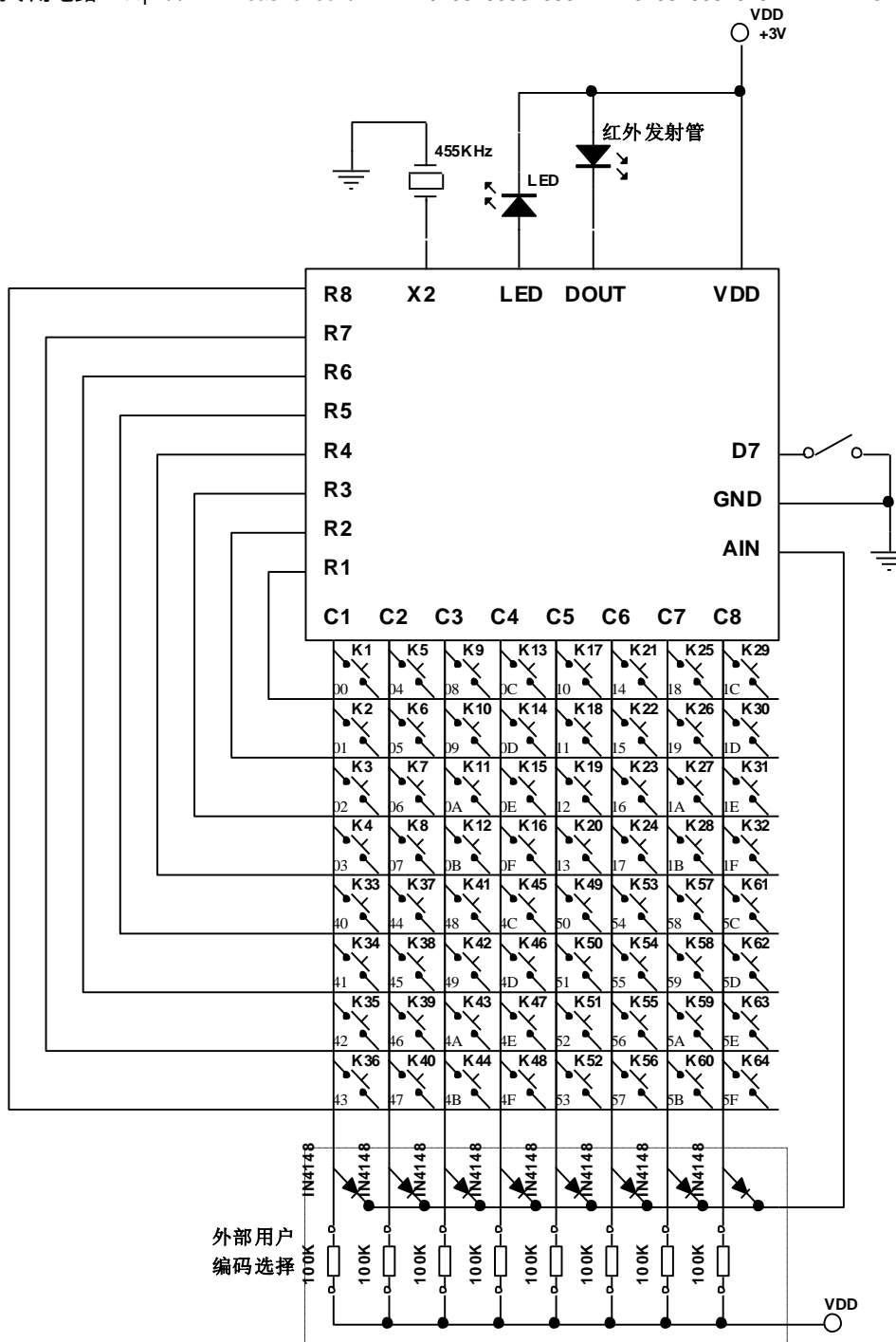
参数	符号	最小值	典型值	最大值	单位
电源电压	$V_{DD}$	2.0	3.0	3.6	V
振荡频率	$F_{osc}$	400	455	500	KHz
输入电压	$V_{IN}$	0	--	$V_{DD}$	V
用户编码选择上拉电阻	$R_{UP}$	--	200	--	K $\Omega$

电气参数 ( $T_{amb} = 25^{\circ}\text{C}$ ,  $V_{DD} = 3.0\text{V}$ )

参数	符号	测试条件	最小值	典型值	最大值	单位
电源电压	$V_{DD}$	--	2.0	3.0	3.6	V
工作电流	$ICC1$	按键按下, $V_{DD}=3.0\text{V}$ , $F_{osc}=455\text{KHz}$ , 不接红外管、led 管	--	0.1	1.0	mA
静态电流	$ICC2$	$V_{DD}=3.0\text{V}$ , 没有按键 按下, 晶振停振, 红 外管, led 管均不工作	--	--	1	$\mu\text{A}$
REM 低电平输出电流	$IOL1$	$V_o=1.5\text{V}$	300	350	--	mA
LMP 低电平输出电流	$IOL2$	$V_o=1.5\text{V}$	1	1.5	--	mA
KI 高电平输入电流	$I_{IH1}$	$V_{in}=3.0\text{V}$	--	--	300	$\mu\text{A}$
KI 低电平输入电流	$I_{IL1}$	$V_{in}=0\text{V}$	--	--	-0.2	$\mu\text{A}$
KI/O 高电平输入电压	$V_{IH2}$	$I_o=1.0\text{mA}$	$0.7V_{DD}$	--	$V_{DD}$	V
KI/O 高电平输出电流	$I_{OH2}$	$V_o=1.5\text{V}$	0.5	--	--	mA
KI/O 低电平输出电流	$I_{OL3}$	$V_o=1.5\text{V}$	1.5	--	--	$\mu\text{A}$
CCS 高电平输入电流	$I_{IH2}$	$V_o=1.5\text{V}$	--	--	30	$\mu\text{A}$
CCS 低电平输入电流	$I_{IL2}$	--	--	--	0.2	$\mu\text{A}$

# 十、参考应用电路图

SUNSTAR单片机专用电路 <http://www.icasic.com/> TEL: 0755-83387030 FAX:0755-83376182 E-MAIL:szss20@163.com



参考应用电路图

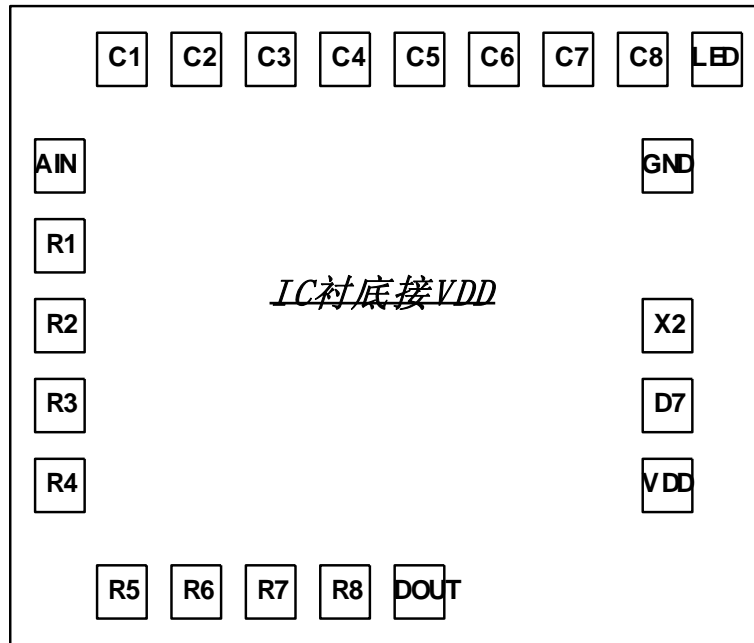
注:

1. 推荐不使用47uF 的电源滤波电容，晶振旁边的两个瓷片电容也不使用；
2. 接二极管时，系统码低字节相应位为‘1’；不接二极管时，系统码低字节相应位为‘0’。
3. 不接电阻时，高字节相应位是低字节相应位的取反；接电阻时，高字节相应位与低字节相应位相同。



4. 以上参数仅供参考。

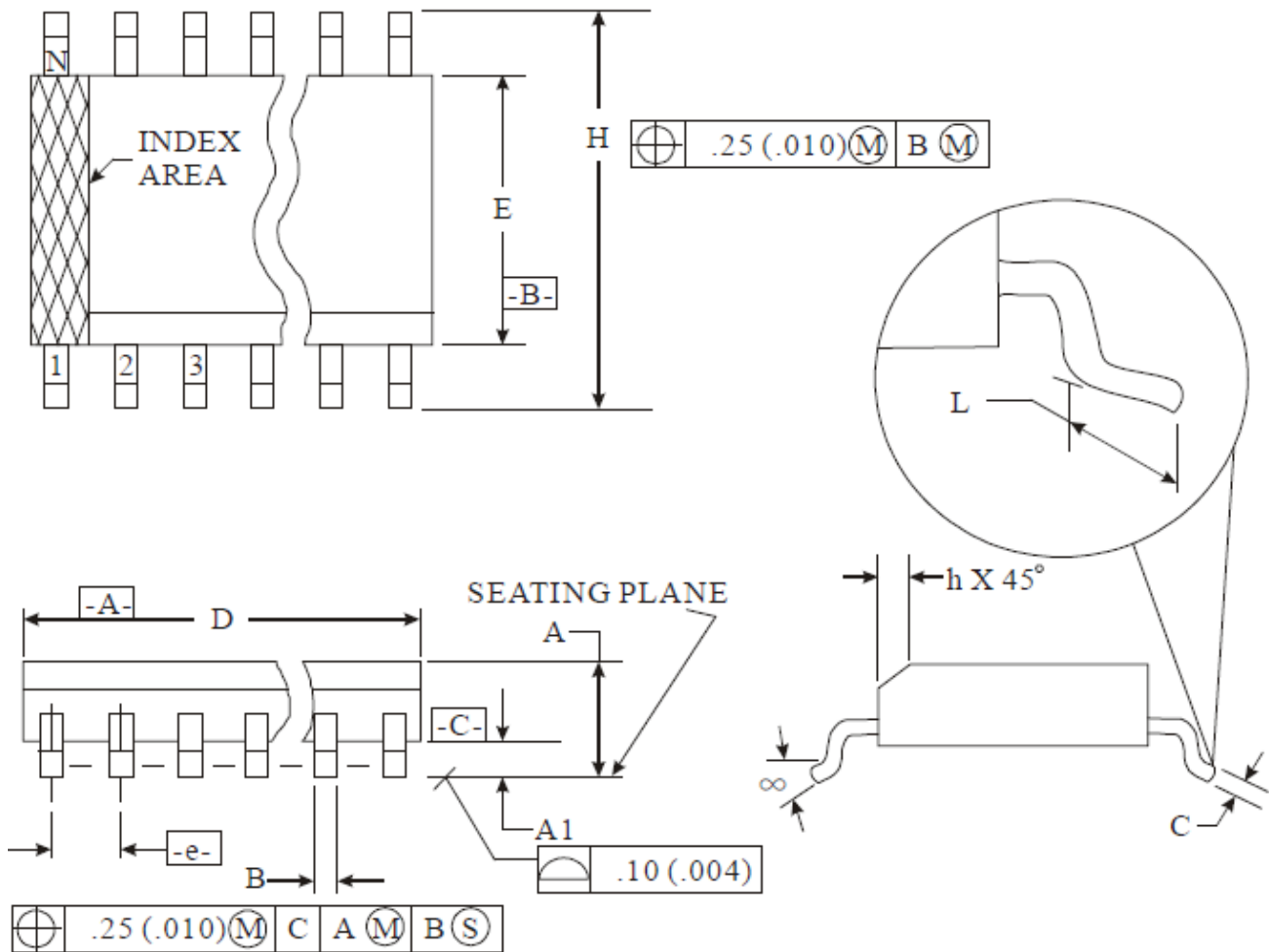
**PAD图**



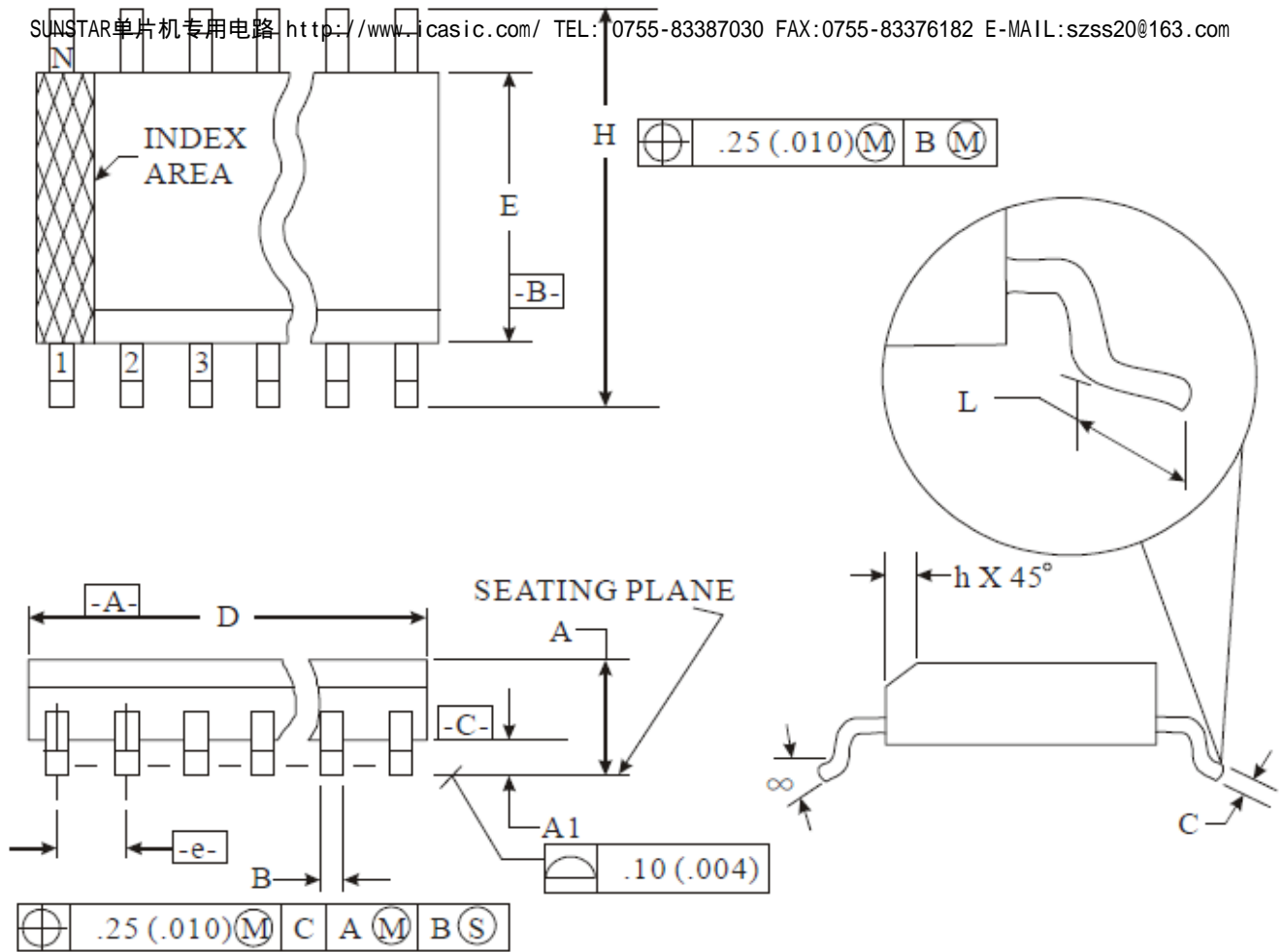
序号	名称	X	Y	序号	名称	X	Y
1	AIN	258.75	72.90	13	X2	570.05	1228.70
2	R1	403.75	72.90	14	GND	266.60	1228.70
3	R2	548.75	72.90	15	LED	80.30	1343.60
4	R3	693.75	72.90	16	C8	70.60	1194.80
5	R4	823.75	72.90	17	C7	70.60	1055.70
6	R5	976.90	248.30	18	C6	70.60	916.60
7	R6	976.90	388.30	19	C5	70.60	777.50
8	R7	976.90	518.30	20	C4	70.60	638.40
9	R8	976.90	657.90	21	C3	70.60	499.30
10	DOUT	968.80	816.20	22	C2	70.60	360.20
11	VDD	850.00	1228.70	23	C1	70.60	221.10
12	D7	708.25	1228.70				

## 十二、 封装外形图 DL7923A (SOP20-300MIL)

SUNSTAR单片机专用电路 <http://www.icasic.com/> TEL: 0755-83387030 FAX:0755-83376182 E-MAIL:szss20@163.com



Symbol	Dimensions In Millimeter		
	Min.	Nom.	Max.
A	2.35		2.65
A1	0.10		0.30
B	0.33		0.51
C	0.23		0.32
D	12.60		13.00
E	7.40		7.60
e		1.27 bsc.	
H	10.00		10.65
h	0.25		0.75
L	0.40		1.27
$\alpha$	0°		8°



Symbol	Dimension in Millimeters		
	Min.	Nom.	Max.
A	2.35		2.65
A1	0.10		0.30
B	0.33		0.51
C	0.23		0.32
D	15.20		15.60
E	7.40		7.60
e		1.27 bsc.	
H	10.00		10.65
h	0.25		0.75
L	0.40		1.27
$\alpha$	0°		8°