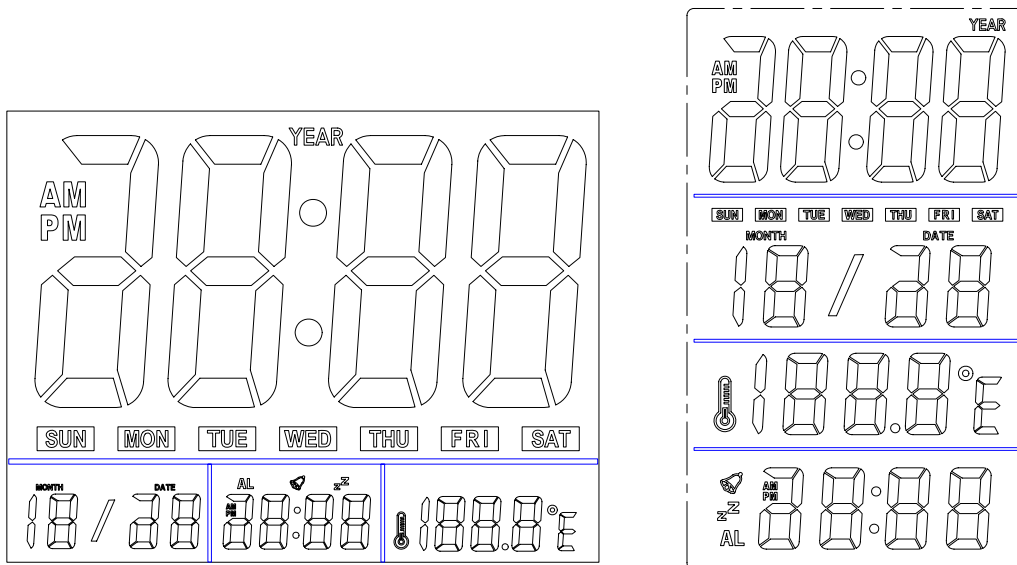


## 温度万年历

### 1. LCD 全图:

IC 工作电压: 3V; LCD 参数: 1/4 DUTY, 1/3 BIAS, 3V.



### 2. 功能概述:

- ① **时间功能:** 12/24 小时制时钟、月/日、星期显示。(年的范围是 2000 年~2099 年)。
- ② **闹铃功能:** 一组闹铃功能.闹铃时间到达时响闹 60 秒, 响声为嘀嘀声。
- ③ **贪睡功能:** 有 5 分钟贪睡功能.(响闹时按 SNZ 键开启贪睡)
- ④ **温度功能:** 自动测温(范围-10℃~60℃), 并有℃/°F 单位转换.测温度周期 1 分钟。
- ⑤ **背光功能:** 按 LIGHT 键开启背光灯 5 秒。

### 3. 按键概述:

- ① **{TIME SET}:** 时间设置。
  - ② **{ALARM SET}:** 闹铃设置。
  - ③ **{ALARM ON/OFF}:** 闹铃开启/关闭;
  - ④ **{UP/°C°F}:** 设置时加 1 功能; 不是在设置时切换温度显示单位;
  - ⑤ **{DOWN}:** 设置时减 1 功能。
  - ⑥ **{SNZ/LIGHT}:** 开启背光灯 5 秒。
- ☆ 按键有按键音。

### 4. 功能详述:

- \* 刚上电池后,系统复位,LCD 会全显示一会, 并响声音一下。
- \* 刚上电池后的时间是 2008 年 1 月 1 日 AM 12:00。

#### A: 时间设置:

按住 TIME SET 键 2 秒进入时间设置, 设置顺序是: 12/24→时→分→年→月→日→确认。  
调整日期时, 星期会自动调整。  
设置时 30 秒无按键自动确认设置并退出设置。

#### B: 闹铃设置:

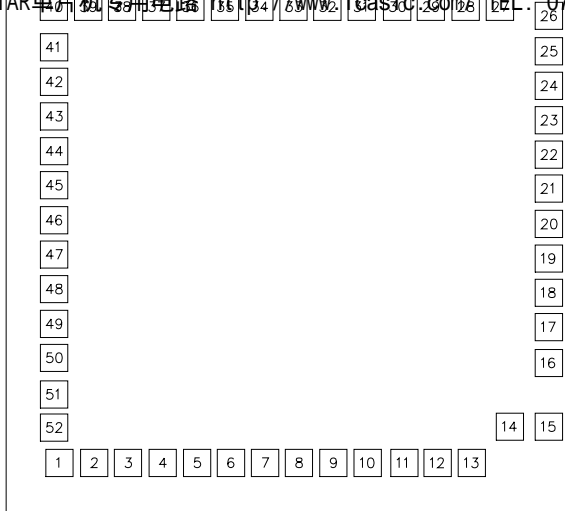
按住 ALARM SET 键 2 秒进入闹铃设置, 设置顺序是: 时→分→确认并开启闹铃。  
设置时 30 秒无按键自动确认设置并退出设置。

#### C: 温度单位切换:

不在设置时候, 按 UP/°C°F 切换温度单位。

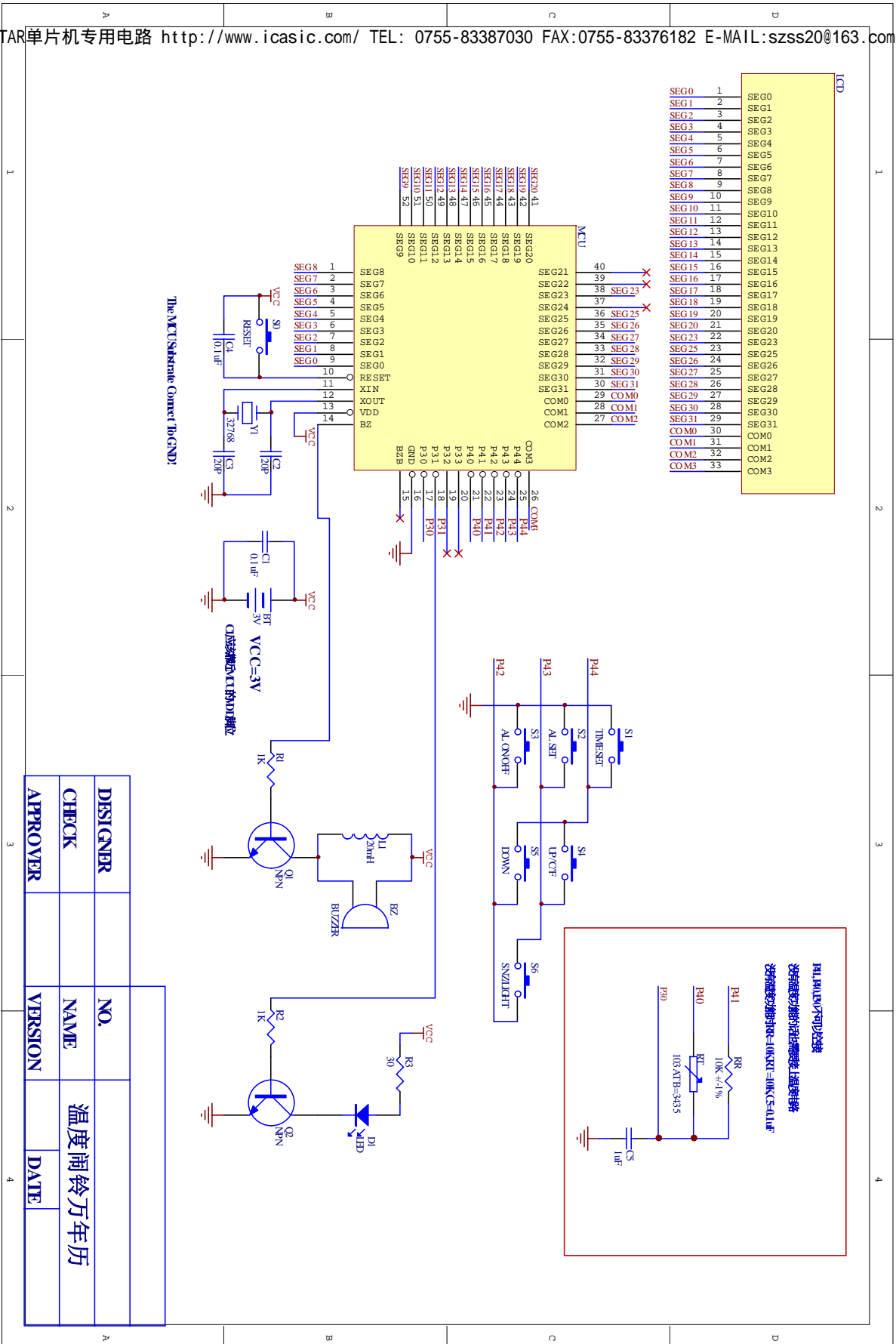
IC 脚位图:

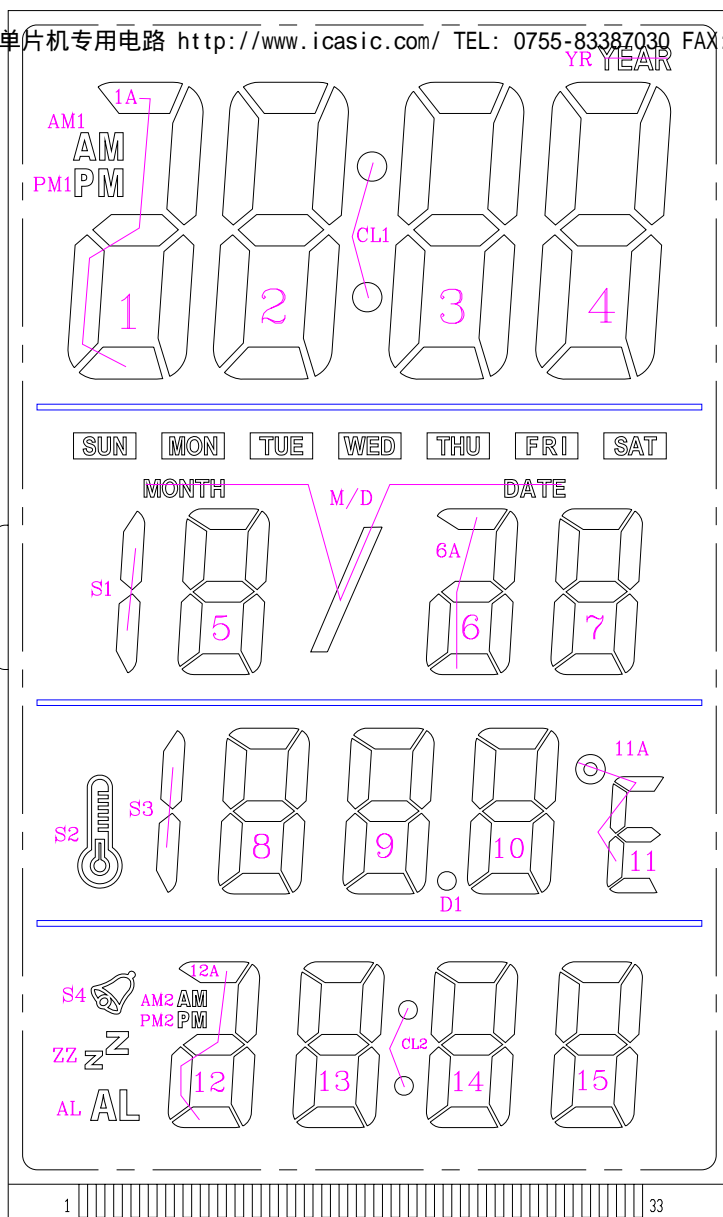
SUNSTAR 单片机专用电路 <http://www.icasic.com/> TEL: 0755-83387030 FAX:0755-83376182 E-MAIL:szss20@163.com



IC 底盘接地; IC 大小 2100um x 2000um

#	NAME	X	Y	#	NAME	X	Y
1	SEG8	154.80	137.00	27	COM2	1437.00	1455.00
2	SEG7	254.80	137.00	28	COM1	1337.00	1455.00
3	SEG6	354.80	137.00	29	COM0	1237.00	1455.00
4	SEG5	454.80	137.00	30	SEG31	1137.00	1455.00
5	SEG4	554.80	137.00	31	SEG30	1037.00	1455.00
6	SEG3	654.80	137.00	32	SEG29	937.00	1455.00
7	SEG2	754.80	137.00	33	SEG28	837.00	1455.00
8	SEG1	854.80	137.00	34	SEG27	737.00	1455.00
9	SEG0	954.80	137.00	35	SEG26	637.00	1455.00
10	RESET	1054.80	137.00	36	SEG25	537.00	1455.00
11	XIN	1154.80	137.00	37	SEG24	437.00	1455.00
12	XOUT	1254.80	137.00	38	SEG23	337.00	1455.00
13	VDD	1354.80	137.00	39	SEG22	237.00	1455.00
14	BZ	1471.00	244.25	40	SEG21	137.00	1455.00
15	BZB	1581.00	244.25	41	SEG20	137.00	1339.00
16	GND	1581.00	428.25	42	SEG19	137.00	1239.00
17	P30	1581.00	528.25	43	SEG18	137.00	1139.00
18	P31	1581.00	628.25	44	SEG17	137.00	1039.00
19	P32	1581.00	728.25	45	SEG16	137.00	939.00
20	P33	1581.00	828.25	46	SEG15	137.00	839.00
21	P40	1581.00	928.25	47	SEG14	137.00	739.00
22	P41	1581.00	1028.25	48	SEG13	137.00	639.00
23	P42	1581.00	1128.25	49	SEG12	137.00	539.00
24	P43	1581.00	1228.25	50	SEG11	137.00	439.00
25	P44	1581.00	1328.25	51	SEG10	137.00	339.00
26	COM3	1581.00	1428.25	52	SEG9	137.00	239.00





PIN	1	2	3	4	5	6	7	8	9	10	11	12	13	14	15	16	17
IC	S0	S1	S2	S3	S4	S5	S6	S7	S8	S9	S10	S11	S12	S13	S14	S15	S16
C0	PM1	2F	2A	3F	3A	4F	4A	12C	AL	13D	CL2	14D	S4	15D	8F	8A	9F
C1	1B	2G	2B	3G	3B	4G	4B	12A	13E	13C	14E	14C	15E	15C	8G	8B	9G
C2	1A	2E	2C	3E	3C	4E	4C	12B	13G	13B	14G	14B	15G	15B	8E	8C	9E
C3	1C	AM1	2D	CL1	3D	ZZ	4D	PM2	13F	13A	14F	14A	15F	15A	S3	8D	AM2

PIN	18	19	20	21	22	23	24	25	26	27	28	29	30	31	32	33
IC	S17	S18	S19	S20	S23	S25	S26	S27	S28	S29	S30	S31	C0	C1	C2	C3
C0	9A	10F	10A	11A		S1	5D	6E	M/D	7D	THU	SAT	C0			
C1	9B	10G	10B	11G		5E	5C	6C	7E	7C	TUE	FRI		C1		
C2	9C	10E	10C	11D		5G	5B	6A	7G	7B	SUN	WED			C2	
C3	9D	D1	10D	S2	YR	5F	5A	6B	7F	7A		MON				C3