

为进一步降低生产成本，本公司将原编号为 的 IC 之声音输出部分做了修改，使得在声音要求不高的情况下可以省掉三极管和电感(详见后附之原理图)，从而让使用该款 IC 生产出来的成品更具市场竞争力。修改后的 IC 型号为 DL8055 ， 同样包含两种不同功能的 IC——A 和 B，二者通过邦定选择。原 配套使用的 LCD、PCB、按键、说明书等都不用更换。

注：通过邦定选择 A 或 B。

● A 款 LCD 全屏显示图及按键格式：

TIME ALARM TIMER (■■■■) SNOOZE

AM PM

00:00

MONTH DATE

10 / 20

COUNTDOWN DAY

DAY HOUR MINUTE SECOND

00 00 00 00

TEMP

100.0 °C

1/3Bias,1/4Duty,3.0V

AM PM

00:00

TIME ALARM TIMER (■■■■) SNOOZE

MONTH DATE DAY COUNTDOWN TEMP

10 20 00 00 100.0 °C

A款采用5个按键操作：

▲	▲	▲	▲	▲
MODE	TIMER	SET	ADJUST(12/24)	(°C/°F)
(1)	(⌚)	(SET)	(ADJ)	(C/F)
			(^)	(v)

● B 款 LCD 全屏显示图及按键格式：

SUN

2000 YEAR

MON

10 00

TUE

MONTH DATE

WED

THU

FRI

SAT

100.0 °C

PM

00:00

1/3Bias,1/4Duty,3.0V

2000 100.0 °C

10 00

MONTH DATE

SUN MON TUE WED THU FRI SAT

PM 00:00

B款采用5个按键操作：

▲	▲	▲	▲	▲
MODE	ALARM	SET(°C/°F)	UP	DOWN
(⌚)	(🔔)	(SET)	(^)	(v)

1. 正常时间模式

正常显示时间、日期（从 2000 年至 2099 年）、星期、温度，并可实现 12/24 小时制的转换。

2. 音乐闹钟和贪睡模式

闹钟可设置日常闹铃时间，同时可选择不同乐曲伴奏响闹。还可设置贪睡的间隔延续时间。

3. 计时器模式

计时器可设置反向计时，计时范围 23:59:59~00:00:00 小时。

4. 温度模式

自动侦测环境温度，可实现摄氏 / 华氏温度的相互转换，正常测量范围 0°C-50°C (32°F -122°F)，精度可达 ±0.5°C。

基本操作

1. 开机，进入“正常时间模式”，显示时间为 12 小时制的 AM12:00。
2. 在正常状态，按 SET 键可设置时间、日期，同时星期会相应地自动改变。
3. 在正常状态，按 MODE 键进入“闹钟模式”，通过 ADJUST 或 °C/°F 键开 / 关闹铃及贪睡。
4. 在闹钟模式，按 SET 键可设置闹铃时间，同时还可设置贪睡的间隔延续时间（1~60 分钟）。
5. 在任一状态，按 TIMER 键进入“计时器模式”，可设置反向计时，当时间到达时，会响闹提示。
6. 除设置状态和闹钟状态外，按 °C/°F 键可进行摄氏 / 华氏温度间的相互转化。

1. 正常时间模式

开机时，正常时间显示为 12 小时制的 AM12:00。

时间设置

在正常状态，按 SET 键进入时间、日期的设置，并按以下列顺序分别设置小时、分钟、年、月、日等，通过 ADJUST 和 °C/°F 键配合来完成其设置。 →时 →分 →年 →月 →日 →退出一

- 设定范围：年为 2000~2099、月为 1~12、日为 1~31、时为 1~12 或 0~23、分为 0~59。
- °C/°F 键在设置状态为下调键。（下同）
- 在日期设置的同时，星期（由星期一至星期日）相应地自动改变。
- 在设置状态，也可按 MODE 键或无按键 1 分钟退出设置，并显示当前所设置的时间。

12/24 模式转换

在正常状态，按 12/24 键（ADJUST）进行 12 和 24 小时模式转换。

2. 闹钟和贪睡模式

在正常状态，按 MODE 键进入闹钟模式。

闹钟设置

在闹钟状态，按 SET 键进入闹铃和贪睡的设置，并按以下列顺序分别设置小时、分钟、贪睡、音乐等，通过 ADJUST 和 °C/°F 键配合来完成其设置。 →时 →分 →贪睡 →音乐 →退出一

- 在设置状态，也可按 MODE 键或无按键 1 分钟退出设置，并显示当前所设置的时间。
- °C/°F 键在设置状态为下调键。
- 在闹钟状态，通过 ADJUST 或 °C/°F 键开启闹铃及贪睡的标志。 →•••••) →•••••) & SNOOZE → OFF —

- 当闹钟到达设定时间，响闹 1 分钟；当贪睡间隔时间到达，响闹 2 次，同样每次 1 分钟。在响闹时，按 **SET** 取消响闹或按其它任一键暂停。
- 贪睡的间隔延续时间范围设定：**1-60** 分钟。**8** 首音乐可在 **DATE** 显示的最后一位依次选择。
- 当闹铃及贪睡的标志未开启时，即闹铃和贪睡同时关闭，闹钟到达设定时间也不响闹，同样，如果只有闹铃的标志开启时，就没有贪睡功能；要想具有贪睡功能，必须将闹铃及贪睡的标志同时开启。

3. 计时器模式

在任一状态，按 **TIMER** 键进入计时器模式，显示反向计时的起始时间 **23:59:59**（默认时间）。

计时器设置

在计时器状态，按 **SET** 键进入设置，并按以下列顺序分别设置小时、分钟、秒，通过 **ADJUST** 和 **°C/°F** 键配合来完成其设置。 → 反向计时状态 → 时设置 → 分设置 → 秒设置 →

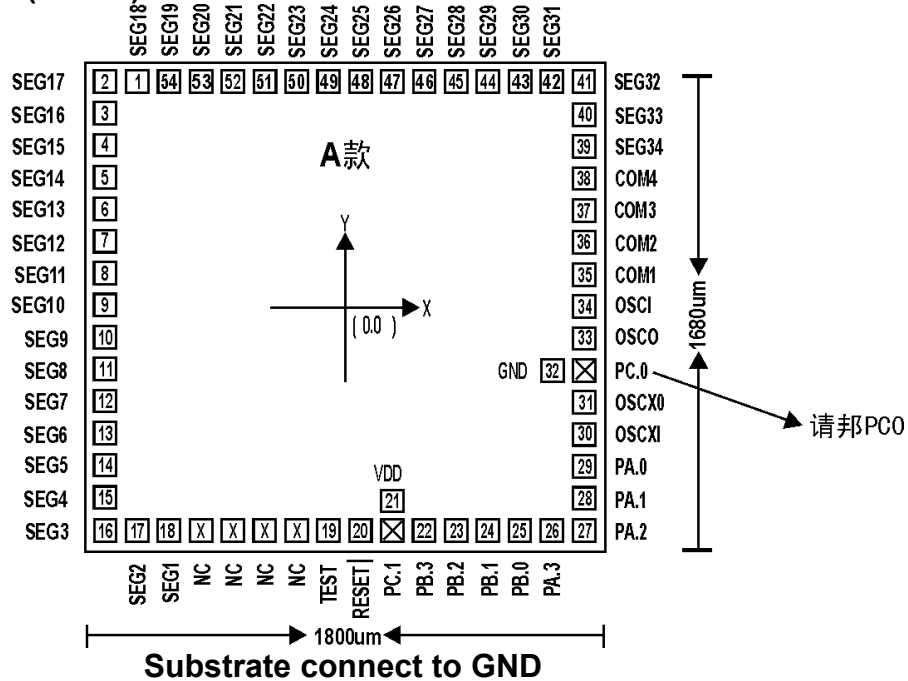
- 设定范围：小时为 **23~0**、分钟为 **59~0**、秒为 **59~0**。
- **°C/°F** 键在设置状态为下调键。
- 在设置状态，也可按 **TIMER** 键或无按键 1 分钟退出其设置。
- 以上设置完成后，按 **TIMER** 键开始计时：当前所设定的秒数开始递减，当计时到达 0 秒时，所设定的分钟数开始递减，当计时到达 0 分时，同样所设定的小时数开始递减。当计时到达 **00:00:00** 时会响闹 1 分钟。（如果当前在 **TIMER** 状态，屏幕上显示的 **00:00:00** 位闪烁）
- 在计时中，若反复按 **TIMER** 键，计时会暂停 / 继续反复进行。若计时暂停时，按 **ADJUST** 键清除设置为零。

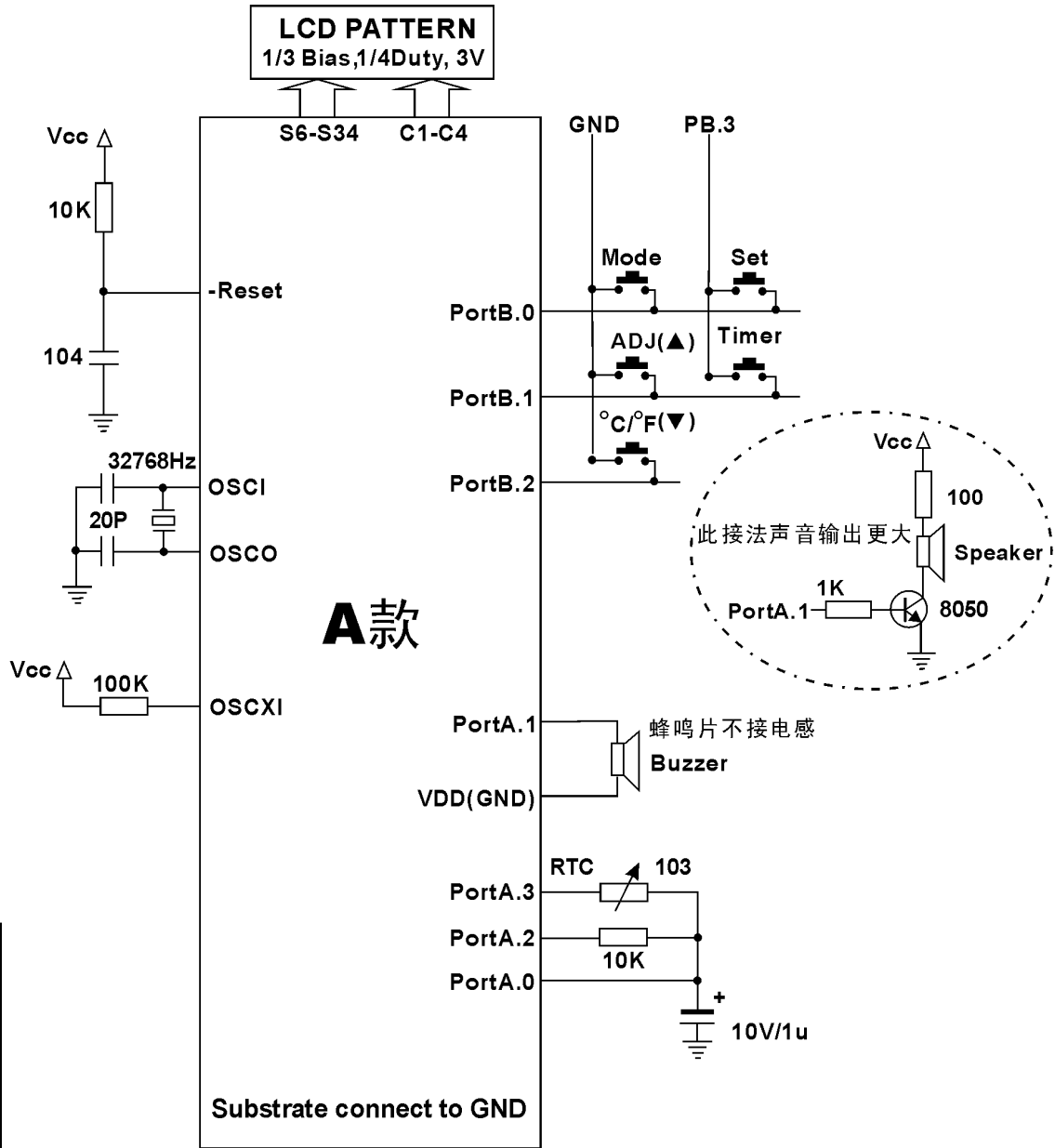
4. 温度模式

- 显示当前的环境温度，除设置状态和闹钟状态外，按 **°C/°F** 键可进行摄氏 / 华氏温度间的相互转化。正常测量范围 **0°C-50°C (32°F -122°F)** 精度可达 $\pm 0.5^{\circ}\text{C}$ 。

附件：邦订图、原理图、LCD 真值表。

Bonding Diagram(MASK)





Date: 2004 / 06 / 10	SIZE	Document Number	A款原理图
	A4		
Sheet	of	REV	

说明:

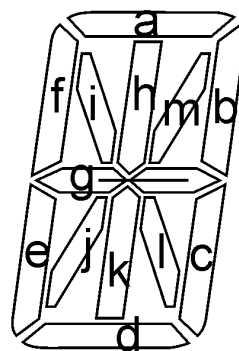
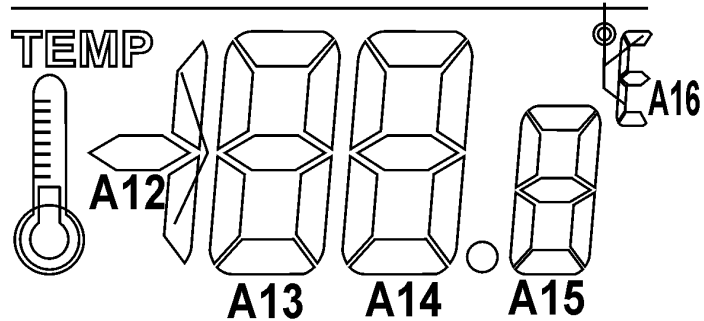
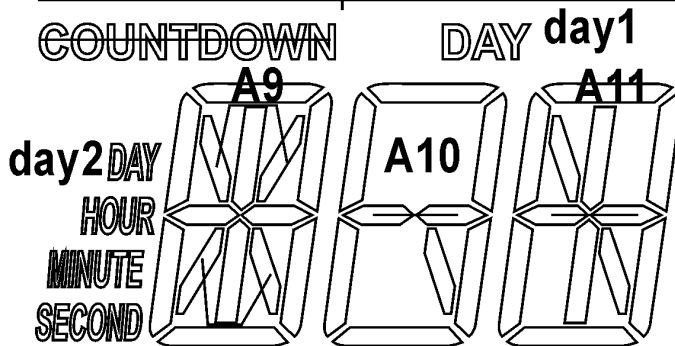
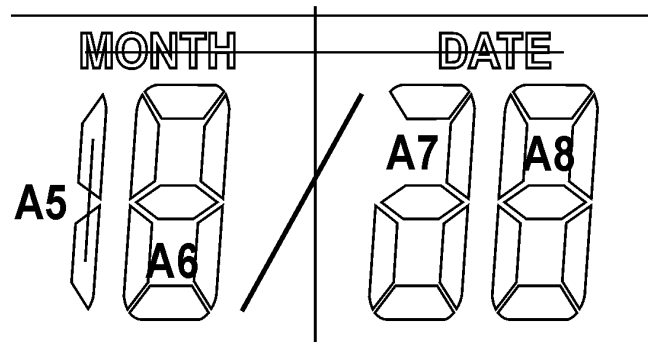
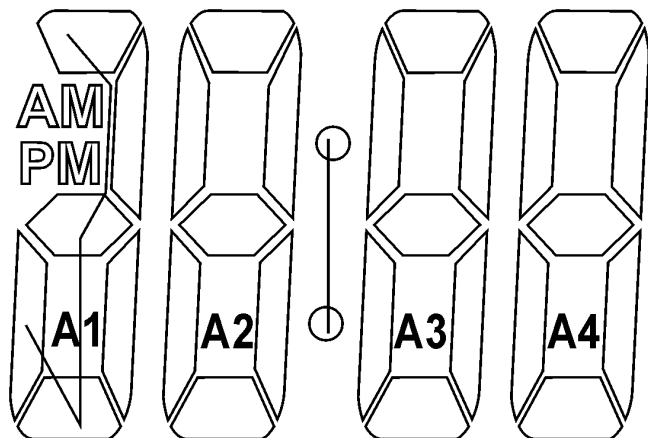
电源正常电压为3.0V, 如用钮扣电池供电, 请将LCD电压调整到3.2V左右。

在LAYOUT PCB板时, 尽可能将晶振放到离IC最近处。

A 款 LCD 布线对照表

SUNSTAR 单片机专用电路 <http://www.icasic.com/> TEL: 0755-83387030 FAX: 0755-83376182 E-MAIL: szss20@163.com

Pin	Definition	Com1	Com2	Com3	Com4
1	Com4				Com4
2	Com3			Com3	
3	Com2		Com2		
4	Com1	Com1			
5	Seg34	A8-a	A8-b	A8-c	A8-d
6	Seg33	A8-f	A8-g	A8-e	A7-c
7	Seg32	Month/date	A7-b	A7-a,d,g	A7-e
8	Seg31	A6-a	A6-b	A6-c	A6-d
9	Seg30	A5-b,c	A6-f	A6-g	A6-e
10	Com4				Com4
11	Com3			Com3	
12	Com2		Com2		
13	Com1	Com1			
14	Seg29	TEMP ↓	A16-efa, °	A16-g	A16-d
15	Seg28	A12-g	A13-f	A13-g	A13-e
16	Seg27	A13-a	A13-b	A13-c	A13-d
17	Seg26	A12-b,c	A14-f	A14-g	A14-e
18	Seg25	A14-a	A14-b	A14-c	A14-d
19	Seg24	•	A15-f	A15-g	A15-e
20	Seg23	A15-a	A15-b	A15-c	A15-d
21	Seg22	A11-k	A11-L	A11-c	A11-b
22	Seg21	A11-d	A11-g	A11-i	A11-h
23	Seg20	A10-c	A11-e	A11-f	A11-a
24	Seg19	A10-l	A10-g	A10-b	Day1
25	Seg18	A10-d	A10-e	A10-f	A10-a
26	Seg17	A9-b	A9-h	A9-i,m	A9-a
27	Seg16	A9-c	A9-j,l	A9-g	A9-f
28	Seg15	A9-k	A9-d	A9-e	Day2
29	Seg14	Second	Minute	Hour	Countdown
30	Seg13	A4-c	A4-g	A4-b	Snooze
31	Seg12	A4-d	A4-e	A4-f	A4-a
32	Seg11	A3-c	A3-g	A3-b	((•))
33	Seg10	A3-d	A3-e	A3-f	A3-a
34	Seg9	A2-c	A2-g	A2-b	:
35	Seg8	A2-d	A2-e	A2-f	A2-a
36	Seg7	A1-c	A1-b	Alarm	Timer
37	Seg6	PM	A1-a,e,g,d	AM	Time



电气特性: 1/3Bias, 1/4Duty, 3.0V

LCD 从左至右依次排序为: C4~C1, S34~S30, C4~C1, S29~S6

B 款功能简介

SUNSTAR 单片机专用电路 <http://www.icasic.com/> TEL: 0755-83387030 FAX:0755-83376182 E-MAIL:szss20@163.com

1. 正常时间模式

正常显示时间、日期（2000 年至 2099 年）、星期、温度，并可实现 12/24 小时制的转换。

2. 每日闹钟和贪睡模式

闹钟可设置日常闹铃时间和选取闹铃音乐（共 8 首），同时还可开启贪睡功能。

3. 生日提醒模式

可设置生日提醒的具体时间、日期，到点会有生日歌曲播出，以示祝福。

4. 计时器模式

计时器可设置反向计时：计时范围 23:59~00:00 小时。当时间到达时，会响闹提示。

5. 温度模式

自动侦测环境温度，在正常状态，按 °C/°F 键可实现摄氏 / 华氏温度的转换。测量范围：0°C~50°C 或 32°F ~122°F，精度可达 ±0.5°C。


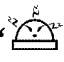



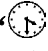
6. 音乐欣赏模式

在正常状态，按 down 键可开启或关闭音乐欣赏功能。

基本操作

1. 开机，进入“正常显示状态”，并播放 10 秒钟的音乐。
2. 在正常状态，按 MODE 键以下列顺序进入其相应功能模式：

→正常状态→12 Hr / 24 Hr 转换→闹钟状态→生日提醒状态→计时器状态→

3. 在正常状态，当闹铃标志 “” 开启时，按键可开启/或关闭贪睡标志 “”。
4. 在正常状态，按 DOWN 键可开启或关闭音乐欣赏标志 “”。当标志打开时则循环播放 6 首不同的流行歌曲。
5. 在正常状态，按 °C/°F 键可实现摄氏 / 华氏温度的转换。测量范围：0°C ~50°C 或 32°F ~122°F。
6. 在 12Hr / 24 Hr 状态，通过 UP/DOWN 键可进行 12 / 24 小时制的转换。
7. 在闹钟状态，有 “” 标志显示，按 SET 键配合 UP/DOWN 键可进行闹铃时间的设置和闹铃音乐的选取，共有 6 首世界名曲及 2 个不同的“嘀嘀”声可供选择；再按 SET 键可关闭闹钟。当设置的闹铃时间到达时，响闹 1 分钟。如有开启贪睡功能时，则每 3 分钟响闹 1 次，共响 4 次。
8. 在生日提醒状态，有 “” 标志显示，按 SET 键配合 UP/DOWN 键可对生日提醒的日期、时间进行调整，再按 SET 键可以关闭生日提醒功能。当生日提醒所设置的时间到达时，播放生日歌曲 5 分钟以祝福生日 HAPPY !
9. 在计时器状态，有 “” 标志显示，按 SET 键配合 UP/DOWN 键可设置反向计时的时间：计时范围 23:59~00:00 小时。当设置时间到达“0:00 00”时，会响闹提示 1 分钟，同时“0:00 00”不停地闪烁。
10. 在以上各种状态，如果无按键 1 分钟，则自动返回正常显示状态。

1. 正常时间模式

SUNSTAR单片机专用电路 <http://www.icasic.com/> TEL: 0755-83387030 FAX:0755-83376182 E-MAIL:szss20@163.com

开机时，正常时间显示为 **12:00**。

时间设置

在正常状态，按 **SET** 键进入时间、日期的设置，并按以下列顺序分别设置小时、分钟、年、月、日等，通过 **UP/DOWN** 键配合来完成其设置。 →时→分→年→月→日→退出→

- 设定范围：年为 **2000~2099**、月为 **1~12**、日为 **1~31**、时为 **1~12** 或 **0~23**、分为 **0~59**。
- 在日期设置的同时，星期（由 **MON** 至 **SUN**）相应地自动改变。
- 在设置状态，如果无按键 **1** 分钟则自动退出设置，并显示当前所设置的时间、日期。

12/24 模式转换

在正常状态，按 **MODE** 键进入 **12Hr / 24 Hr** 制的转换模式，通过 **UP/DOWN** 键进行修改。

2. 闹钟和贪睡模式

在正常状态，按 **MODE** 键或直接按 **ALARM** 键进入闹钟模式。

闹钟设置

在闹钟模式，按 **SET** 键进入闹铃设置，并按以下列顺序分别设置小时、分钟、音乐，通过 **UP/DOWN** 键配合来完成其设置。 小时→分钟→音乐→退出→关闭→

- 如果只开启闹铃，而未开启贪睡，则当闹铃到达设定时间时，响闹 **1** 分钟。按任意键停止响闹。如果已开启贪睡，则每 **3** 分钟响闹 **1** 次，每次 **1** 分钟，共响 **4** 次。
- 在贪睡响闹时，按任意键停止响闹，但贪睡标志可能仍然闪烁，直至 **4** 次响闹结束或被取消。
- 在非贪睡响闹时，按 **MODE** 键取消本次贪睡功能（即标志停止闪烁）；按 **UP** 键则关闭贪睡标志。
- 当闹铃及贪睡的标志均未开启时，闹铃和贪睡同时关闭。只有在闹铃标志开启时，贪睡功能才有效。

3. 生日提醒模式

在正常状态，按 **MODE** 键进入生日提醒模式。

生日提醒设置

在生日提醒状态，按 **SET** 键进入日期和时间的设置，通过 **UP/DOWN** 键配合来完成其设置，并按以下列顺序分别设置： →时→分→年→月→日→退出→关闭→

- 当生日提醒所设置的时间到达时，播放生日歌曲 **5** 分钟以祝福生日 **HAPPY !**
- 在设置状态，如果无按键 **1** 分钟则自动退出设置，并显示当前所设置的时间、日期。

4. 计时器模式

在正常状态，按 **MODE** 键进入计时器模式。

计时器设置

在计时器状态，按 **SET** 键进入设置，并按以下列顺序分别设置小时、分钟，通过 **UP/DOWN** 键配合来完成其设置。 时设置→分设置→开始计时→关闭→

- 设定范围：小时为 **0~23**、分钟为 **0~59**。
- 开始计时：在显示“**DATE**”的位置秒数由 **00** 变为 **59** 循环递减，当前所设定的分钟数开始递减，

同样所设定的小时数也开始递减。


● 当计时到达 0:00 00 时会响闹提示 1 分钟，如果当前在 **TIMER** 状态，响闹的同时屏幕上显示的 0:00 00 会不停地闪烁。

● 在设置状态，如果无按键 1 分钟则自动退出设置，并开始计时。

5. 温度模式

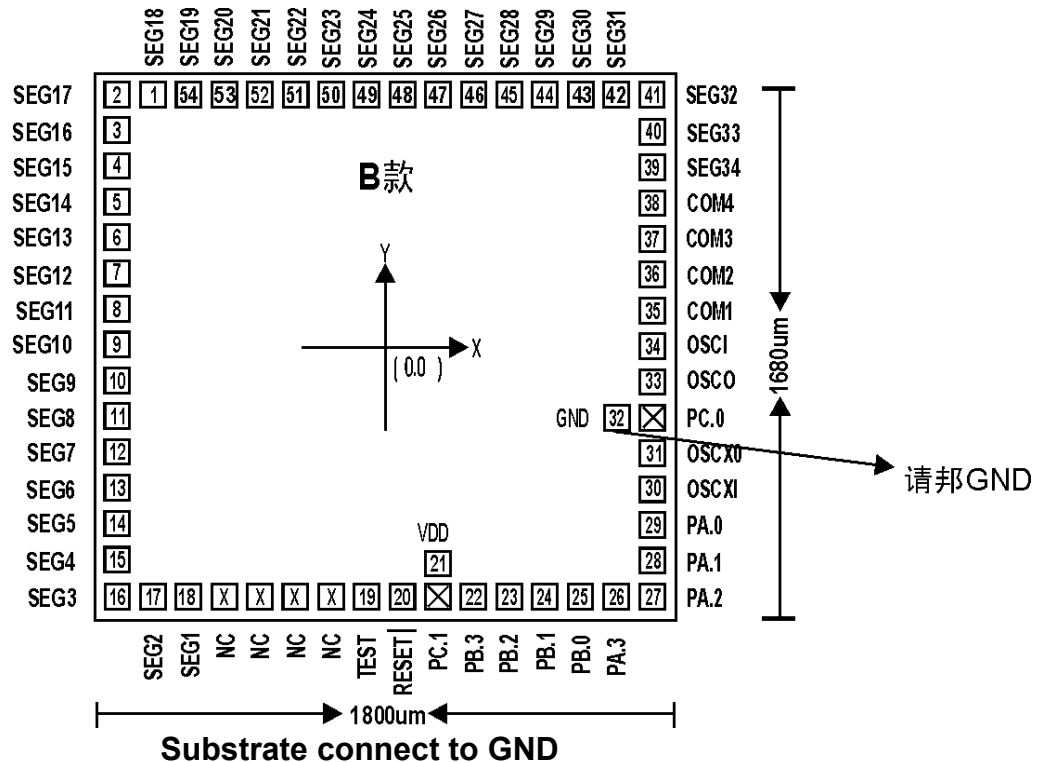
显示当前环境的温度，在正常状态，按 **C/F** 键进行摄氏 / 华氏温度的转化。测量范围：0°C ~50°C 或 32°F ~122°F。

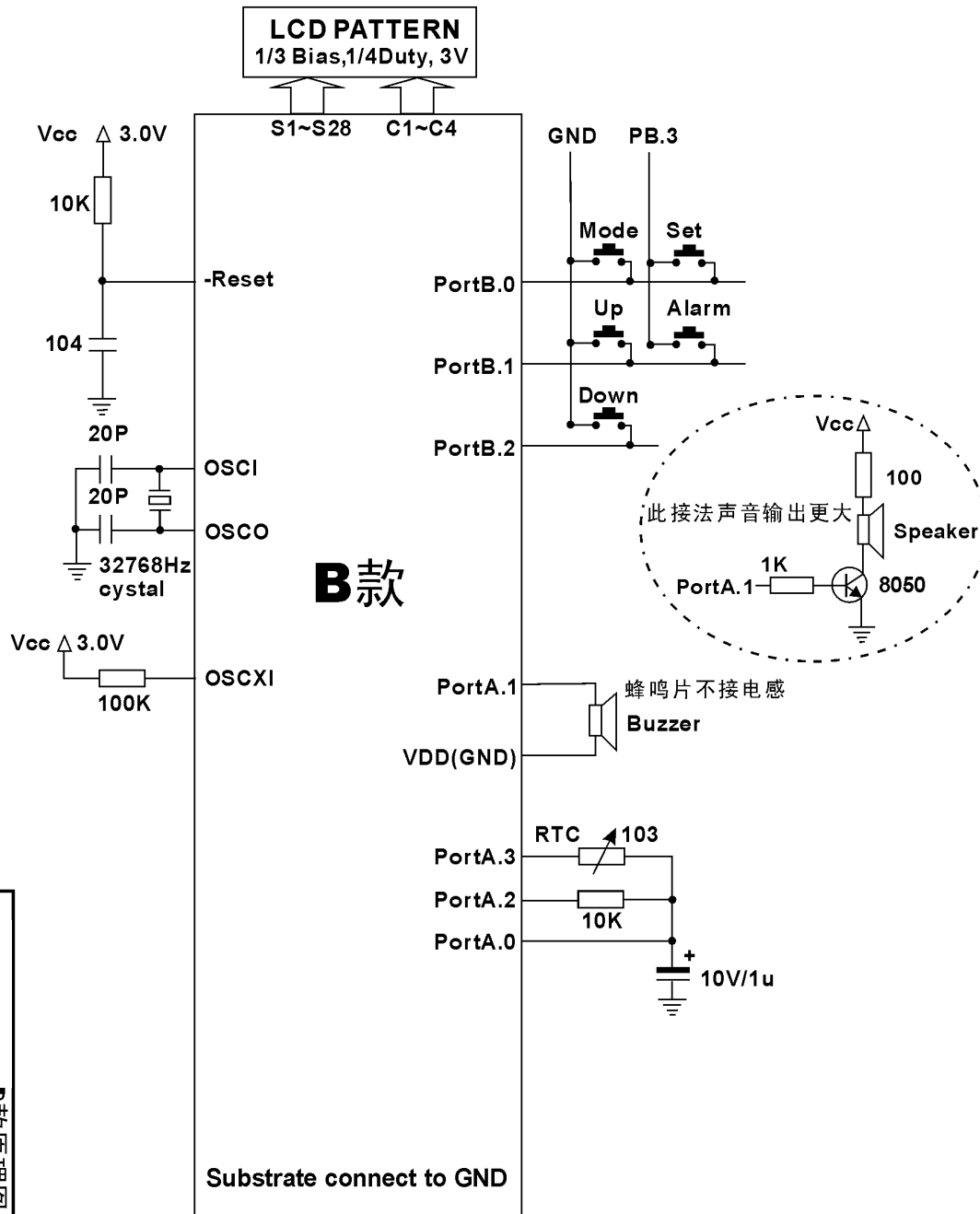
6. 音乐欣赏模式

在正常状态，按 **DOWN** 键可打开或关闭音乐标志 “”。在音乐标志开启时，可循环播放 6 首不同的流行音乐。

● 附件：邦订图、原理图、LCD 真值表。

Bonding Diagram(MASK)





B款

Date: 2004-06-10	SIZE	Document Number	REV
	A4		
Sheet			

B款原理图

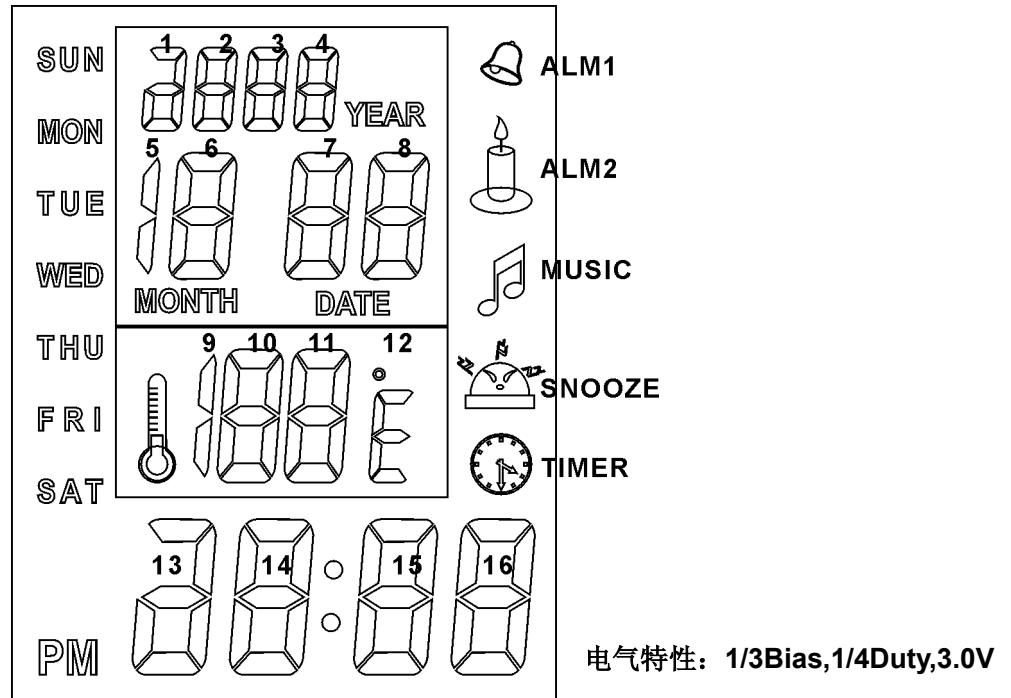
说明:

电源正常电压为**3.0V**，如用钮扣电池供电，请将**LCD**电压调整到**3.2V**左右。
在**LAYOUT PCB**板时，尽可能将晶振放到离**IC**最近处。

B 款 LCD 布线对照表

SUNSTAR单片机专用电路 <http://www.icasic.com/> TEL: 0755-83387030 FAX:0755-83376182 E-MAIL:szss20@163.com

Pin	Definition	Com1	Com2	Com3	Com4
1	Com1	Com1			
2	Com2		Com2		
3	Com3			Com3	
4	Com4				Com4
5	Seg28	8-b	8-g	8-c	Year,month,date
6	Seg27	8-a	8-f	8-e	8-d
7	Seg26	7-b	7-g	7-c	
8	Seg25	7-a	7-f	7-e	7-d
9	Seg24	4-b	4-g	4-c	
10	Seg23	4-a	4-f	4-e	4-d
11	Seg22	3-b	3-g	3-c	
12	Seg21	3-a	3-f	3-e	3-d
13	Seg20		1-b,2-fabcd		
14	Seg19	1-aged,2-e	1-c,2-g		
15	Seg18	6-a	6-f	6-e	6-d
16	Seg17	6-b	6-g	6-c	5-bc
17	Seg16	PM	13-b	13-aged	13-c
18	Seg15	14-a	14-f	14-e	14-d
19	Seg14	14-b	14-g	14-c	:
20	Seg13	MON		SUN	TUE
21	Seg12	15-a	15-f	15-e	15-d
22	Seg11	15-b	15-g	15-c	
23	Seg10	16-a	16-f	16-e	16-d
24	Seg9	16-b	16-g	16-c	
25	Seg8	SAT	FRI	THU	WED
26	Seg7	Timer	Snooze		
27	Seg6	Alm1	Music	Alm2	
28	Seg5	12-afe ●	12-g	12-d	
29	Com4				Com4
30	Com3			Com3	
31	Com2		Com2		
32	Com1	Com1			
33	Seg4	11-b	11-g	11-c	
34	Seg3	11-a	11-f	11-e	11-d
35	Seg2	10-b	10-g	10-c	9-bc
36	Seg1	10-a	10-f	10-e	10-d



脚位从左至右依次排列为: **C1~C4, S28~S5, C4~C1, S4~S1**

温度(°C)	阻值(KΩ)	温度(°C)	阻值(KΩ)	温度(°C)	阻值(KΩ)	温度(°C)	阻值(KΩ)
-40	332.1	-6	44.44	28	8.779	62	2.318
-39	310.9	-5	42.16	29	8.410	63	2.237
-38	291.2	-4	40.01	30	8.059	64	2.159
-37	272.9	-3	37.90	31	7.725	65	2.084
-36	255.8	-2	36.07	32	7.406	66	2.013
-35	239.9	-1	34.26	33	7.101	67	1.944
-34	225.1	0	32.55	34	6.811	68	1.878
-33	211.3	1	30.94	35	6.535	69	1.814
-32	198.2	2	29.42	36	6.271	70	1.753
-31	186.4	3	27.98	37	6.019	71	1.694
-30	175.2	4	26.62	38	5.779	72	1.638
-29	164.7	5	25.34	39	5.549	73	1.583
-28	155.0	6	24.12	40	5.330	74	1.531
-27	145.8	7	22.97	41	5.121	75	1.481
-26	137.3	8	21.88	42	4.921	76	1.433
-25	129.3	9	20.85	43	4.729	77	1.386
-24	121.8	10	19.87	44	4.547	78	1.341
-23	114.8	11	18.96	45	4.372	79	1.298
-22	108.3	12	18.07	46	4.205	80	1.255
-21	102.1	13	17.24	47	4.046	81	1.216
-20	96.36	14	16.45	48	3.892	82	1.178
-19	90.96	15	15.70	49	3.745	83	1.141
-18	85.90	16	14.99	50	3.605	84	1.105
-17	81.15	17	14.31	51	3.471	85	1.070
-16	76.69	18	13.67	52	3.343	86	1.037
-15	72.50	19	13.07	53	3.220	87	1.005
-14	68.57	20	12.49	54	3.102	88	0.9741
-13	64.87	21	11.94	55	2.989	89	0.9711
-12	61.39	22	11.42	56	2.880	90	0.9682
-11	58.13	23	10.92	57	2.777		
-10	55.05	24	10.45	58	2.677		
-9	52.15	25	10.00	59	2.582		
-8	49.43	26	9.573	60	2.490		
-7	46.86	27	9.166	61	2.402		

