

LED 音樂報時鐘

General Description

The SDL8096series IC are dedicated for 4-Digit and/or 6-Digit LED Music Talking Clock applications with multiple songs build-in with temperature functions. It has better production quality and relatively lower overall production costs which makes SDL8096s one of the best LED Music Talking Clock IC for the customers.

功能：

- IC 工作電壓 3V，產品使用 2 節 AA 電池，也可使用 5V 直流電源。
- PWM 輸出直接推動喇叭，使用 64Ω 喇叭為最佳放音效果。
- 作為 4 位數字顯示或是 6 位半數字顯示的 LED 音樂報時鐘。
- 時間顯示可切換為 12HR 制或 24HR 制。
- 日曆功能會顯示年月日星期，範圍 2000~2099 年。
- 溫度計功能，可切換顯示攝氏或華氏溫度，中、英文產品可播報攝氏與華氏溫度，其他語言只播報攝氏溫度，溫度範圍 0°C~50°C。低於 0°C 顯示 Lo，高於 50°C 顯示 Hi。
- 另有一種無溫度功能的 4 位 LED 顯示模式，顯示極簡潔，其電路及說明在本規格書最後 2 頁。
- 一組鬧鈴功能，鬧鈴 off 時顯示 --:--，鬧鈴 on 時顯示鬧鈴時間。
- 內建多種不同鬧鈴聲，及多首報時的前導音樂：

Code	鬧鈴聲	前導音樂	Code	鬧鈴聲	前導音樂
001	中文 DiDiDi, 公雞聲, 4 首音樂	12 首	016	義大利文 DiDiDi, 公雞聲, 2 首音樂	12 首
003	英文 DiDiDi, 公雞聲, 4 首音樂	12 首	017	法文 DiDiDi, 1 首音樂	12 首
005	西班牙文 DiDiDi, 公雞聲, 1 首音樂	12 首	021	韓文 DiDiDi, 公雞聲, 2 首音樂	12 首
007	俄文 DiDiDi, 公雞聲, 2 首音樂	12 首	022	德文 DiDiDi, 4 首音樂	12 首
012	葡萄牙文 DiDiDi, 公雞聲, 2 首音樂	12 首			

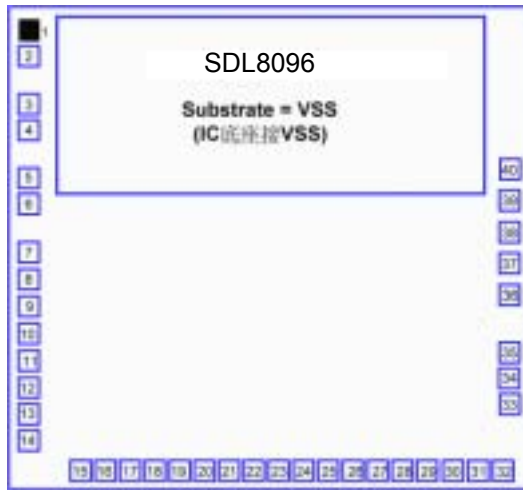
- 鬧鈴聲為音樂之鬧鈴響鬧句型為"鬧鈴聲+報時"，重複約 2 分鐘，最後一段音樂+報時會完整播報。
- 鬧鈴聲為公雞聲,及 DiDiDi 之鬧鈴響鬧句型為"鬧鈴聲+鬧鈴聲+報時"，重複約 2 分鐘，最後一句完整播報。
- 鬧鈴具有貪睡(SNOOZE)功能，貪睡時間間隔可設定 1~60 分，鬧鈴+貪睡響鬧的次數最多為 4 次。
- 調整小時與調整分皆有連續調整功能。
- 獨立 TALK 按鍵，按 TALK 鍵會播放前導音樂再報時及報溫度。
- 獨立 ALsound 按鍵，按此鍵會依序選擇及播放鬧鈴聲一次，上電默認之鬧鈴聲為音樂。
- 有一 Bonding option 可選擇作為 4 位數字顯示或 6 位半數字顯示的產品。
- 產品有兩種 LED 顯示模式，由撥動開關(Slide Switch)選擇。第一種顯示模式是 LED 一直 on，4 位數字顯示時會一直輪流顯示時間(4 秒)→月日(2 秒)→溫度(2 秒)。6 位半數字顯示時會一直輪流顯示時間(4 秒)→月日/溫度(2 秒)。第二種顯示模式是 LED 平時為 off，4 位數字顯示時按 TALK 鍵會輪流顯示時間(4 秒)→月日(2 秒)→溫度(2 秒)，之後 LED 自動熄滅，6 位半數字顯示時按 TALK 鍵會輪流顯示時間(4 秒)→月日/溫度(2 秒)，之後 LED 自動熄滅。如果不接溫度計或是無溫度功能，則 2 種顯示模式都不會顯示溫度。
- 產品有 LED 亮度自動調整功能，即第一種顯示模式的每日 07:00~20:59:59 時段 LED 亮度正常，其餘時段(夜晚)LED 亮度自動降低一半，使顯示亮度柔和和不刺眼。夜晚時段按按鍵操作時 LED 亮度回復正常，不按鍵 30 秒後 LED 亮度自動降低。
- 產品可接 Adapter 電源也可接乾電池，接 Adapter 電源時產品有電源 Backup 功能，即 Adapter 電源斷電後，MCU 仍可保持原來時間的運行及功能設定，但顯示及按鍵不動作，等電源恢復後，時間顯示及功能即恢復如前，不受斷電影響。
- 本產品有獨立的聲控功能，只在第二種顯示模式且 LED 為 off 時有效，在接乾電池時，在 07:00~20:59:59 時段聲控起作用時會同時報時，在 21:00~隔日 06:59:59 的夜晚時段聲控起作用時僅顯示 LED 不發聲。此第二種顯示模式下正常時間可長按 SET 鍵 2 秒關閉聲控的報時功能。
- 產品有自動測試功能，即上電全顯示，之後各 LED 同時自動顯示 0~9，再輪流點亮各發光二極體 PM, AL, COL, °C, °F 一次，最後發滴聲，進入顯示正常時間模式。
- 具有 6 個按鍵：MODE、SET、UP、DOWN、TALK、ALsound 等。
- 7 段 LED 顯示器規格：共陽極，紅色，正向壓降 2.1~2.5V。

Standard Code Line Up

Code	Product	Suggest Rosc	Code	Product	Suggest Rosc
SDL8096-001	中文 LED 音樂報時鐘/表	390KΩ	SDL8096-016	義大利文 LED 音樂報時鐘/表	390KΩ
SDL8096-003	英文 LED 音樂報時鐘/表	390KΩ	SDL8096-017	法文 LED 音樂報時鐘/表	390KΩ
SDL8096-005	西班牙文 LED 音樂報時鐘/表	390KΩ	SDL8096-021	韓文 LED 音樂報時鐘/表	390KΩ
SDL8096-007	俄文 LED 音樂報時鐘/表	390KΩ	SDL8096-022	德文 LED 音樂報時鐘/表	390KΩ
SDL8096-012	葡萄牙文 LED 音樂報時鐘/表	390KΩ			

IC 資料

Bonding PAD



Pad	Name	Pad	Name	Pad	Name
1	COM1	15	SEG8	29	P41
2	COM2	16	SEG9	30	P42
3	COM3	17	RESET	31	P43
4	COM4	18	NC	32	P10
5	COM5	19	X2	33	P11
6	COM6	20	X1	34	P12
7	VPH	21	VSS	35	P13
8	SEG1	22	ROSC	36	VDDP
9	SEG2	23	VDD	37	SP1
10	SEG3	24	P20	38	VSSP
11	SEG4	25	P21	39	SP2
12	SEG5	26	P22	40	VDDP
13	SEG6	27	P23		
14	SEG7	28	P40		

Pad Description

Pad No.	Signal	Pads	I/O	Function
1-6	COM1-6	6	O	Common plate for LCD panel
7	VPH	1	Power	Positive power supply for LED signal
8-16	SEG1-9	9	O	Segment outputs for LCD panel
17	RESET	1	I	System reset
18	NC	1	NC	No connection
19-20	X2,X1	2	I	Crystal oscillator input, output for 32768Hz
21	VSS	1	Power	Negative power supply
22	ROSC	1	I	Oscillator resistor input for voice playback function
23	VDD	1	Power	Positive power supply
24-27	P20-P23	4	IO	IO port 2
28-31	P40-P43	4	IO	IO port 4
32-35	P10-P13	4	IO	IO port 1
36,40	VDDP	1	Power	Positive power supply
37,39	SP1,SP2	2	O	Audio output PWM driver 1,2
38	VSSP	1	Power	Negative power supply

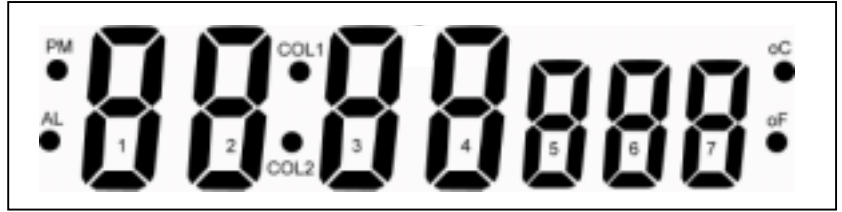
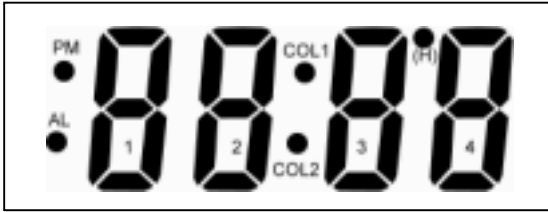
Absolute Maximum Rating :

Item	Symbol	Condition
DC Supply Voltage	V _{DD}	2.4V~5V for 2~3 batteries
Operating Temperature	T _A	0°C~+60°C
Storage Temperature	T _{STO}	-55°C~+125°C

DC Characteristics at 3.0 Vdd :

Symbol	Name	Valid	Min.	Typ.	Max.	Unit	Remarks
I _{sb}	Stand by	V _{dd}	-	4	-	uA	
I _{op}	Operation I	V _{dd}	-	2	-	mA	No load
I _{ohv}	Output high I	P2	-	5	-	mA	
I _{oLv}	Output low I	P2	-	7	-	mA	
D F/F	Frequency stability		-10	-	10	%	[Fosc(3.0V)-Fosc(2.4V)]/Fosc(3.0V)
D F/F	Frequency variation		-10	-	10	%	6KHz S.R. with Rosc

LED Information-1 (4 位 LED 及 6 位半 LED, 有溫度功能, 也可不接溫度)

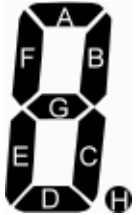


					S1(A)	S2(B)	S3(C)	S4(D)	S5(E)	S6(F)	S7(G)	S8(H)	S9
				COM1	1A	1B	1C	1D	1E	1F	1G	Col1col2	
				COM2	2A	2B	2C	2D	2E	2F	2G	AL	
			COM3		3A	3B	3C	3D	3E	3F	3G	PM	
		COM4			4A	4B	4C	4D	4E	4F	4G	4H	
	COM5				6A	6B	6C	6D	6E	6F	6G	5B	5C
COM6					7A	7B	7C	7D	7E	7F	7G	°C	°F

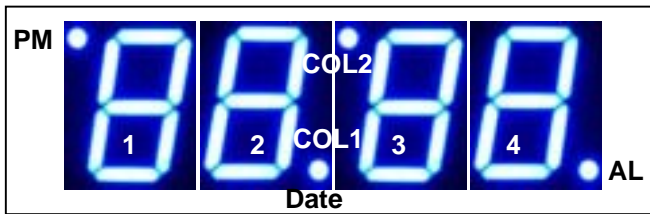
- 共陽 LED
- 4 位 LED 有溫度：第 4 位 LED 反裝，其餘正裝，第 4 位 H 點作為顯示溫度之度(°)，
- 6 位半 LED：LED 均正裝，溫度用 Diode 顯示
- 4 位 LED 無溫度：第 1,3 位反裝，其餘正裝，第 2,3 位之 H 點合併為(COL)，第 1 位 H 點為 PM，第 4 位 H 點為 AL，顯示日期點亮第 2 位 H 點。

正反裝 LED 顯示內容：

顯示	0	1	2	3	4	5	6	7	8	9	°C	°F
LED 正裝內容	ABCDEF	BC	ABDEG	ABCDG	BCFG	ACDFG	ACDEFG	ABC	ABCDEFG	ABCDFG		
LED 反裝內容	ABCDEF	EF	ABDEG	ADEFG	CEFG	ACDFG	ABCDFG	DEF	ABCDEFG	ACDEFG	ABCDH	BCDGH

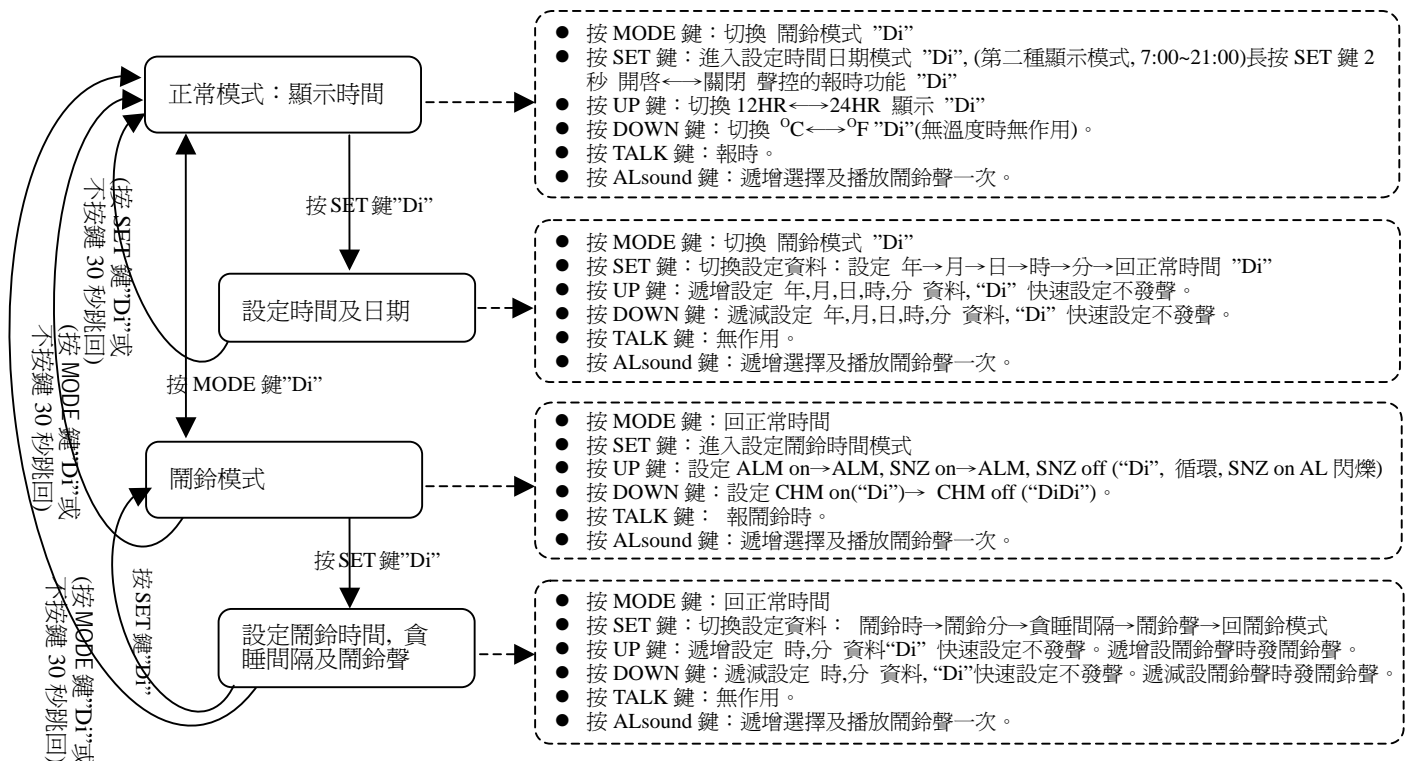


LED Information-2 (4 位 LED, 無溫度功能)

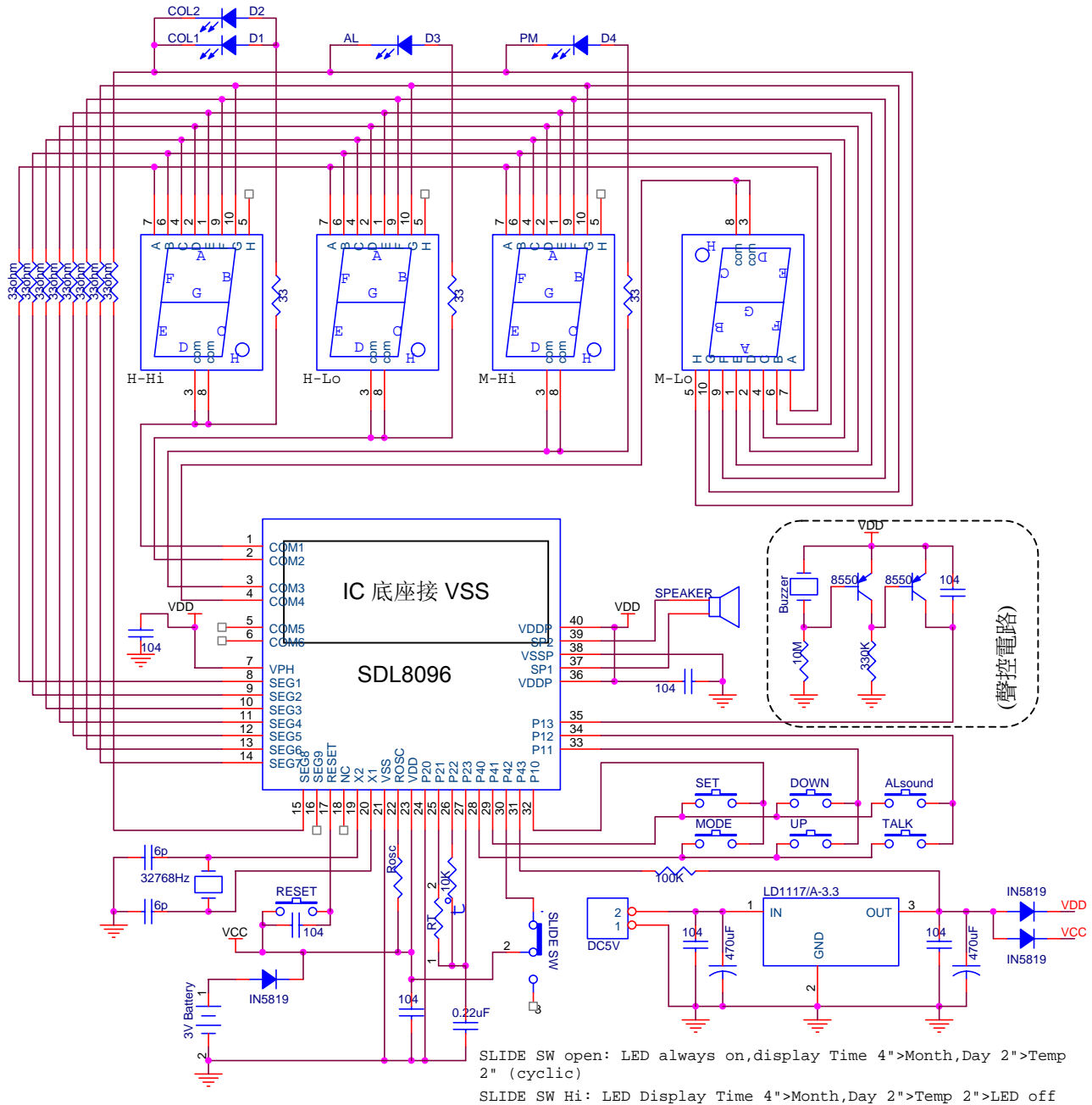


				S1(A)	S2(B)	S3(C)	S4(D)	S5(E)	S6(F)	S7(G)	S8(H)
			COM1	1A	1B	1C	1D	1E	1F	1G	1H
		COM2		2A	2B	2C	2D	2E	2F	2G	2H
	COM3			3A	3B	3C	3D	3E	3F	3G	3H
COM4				4A	4B	4C	4D	4E	4F	4G	4H

Clock 操作流程, 6 鍵操作, 計有 MODE, SET, UP, DOWN, TALK, ALSound 等鍵：

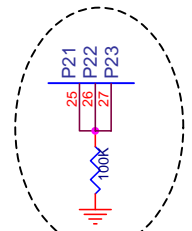


4 位顯示，4COM x 8SEG

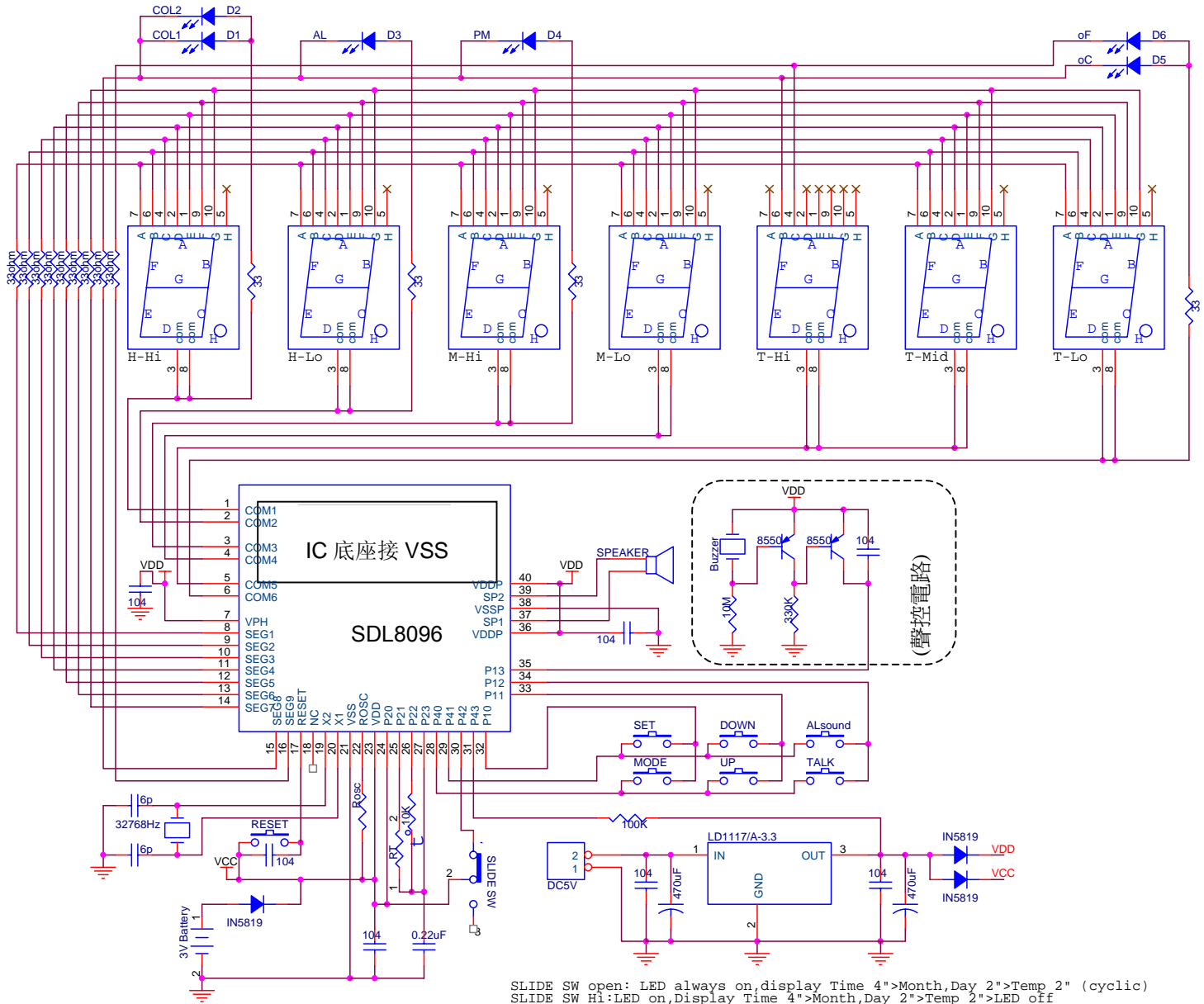


Note:

- 1) PWM 輸出直接推動喇叭，建議使用 64Ω 喇叭可得較佳效果。
- 2) PCB 上電源 VDDP 和 VDD 互相獨立不相接，各自接到電源“+”極。電源 VDD 和 VSS 間及 VDDP 和 VSSP 間的電容不可省略。
- 3) Rosc 走線要考慮 noise 問題，可從 IC 底座拉地線將 Rosc 走線包起來，以阻隔 noise。
- 4) 震蕩電路接晶振不接電容時，震蕩頻率高於 32768Hz 的晶振需在 X1X2 並接電容到地，建議電容值 6pF，此電容值依不同特性的晶振而可調整。震蕩電路接晶振不接電容時，震蕩頻率低於 32768Hz 的晶振需在 X1X2 串接電容，將震蕩低於 32768Hz 的頻率補償回來。
- 5) 4 位 LED 接的限流電阻值可視實際 LED 亮度做調整。
- 6) 本電路圖是接 5V 直流電源。如果使用大尺寸 LED 則內部電路需接 5V regulator 如 7805。
- 7) Rosc 電阻建議 390Kohm。不接溫度計是 P21, P22, P23 三腳接一電阻 100K 到地，如右圖。

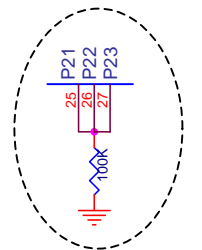


7 位顯示，6COM x 9SEG

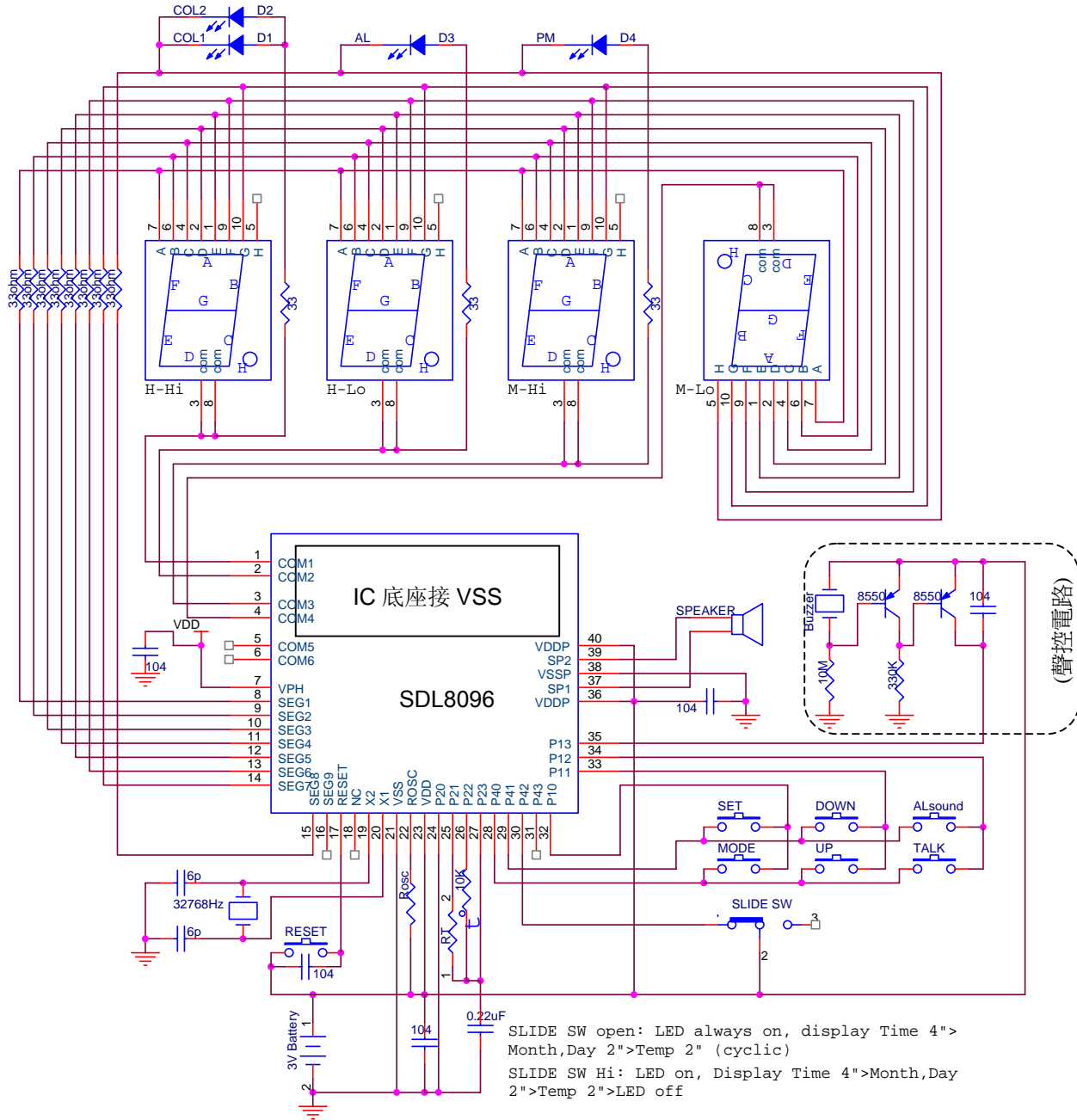


Note:

- 1) PWM 輸出直接推動喇叭，建議使用 64Ω 喇叭可得較佳效果。
- 2) PCB 上電源 VDDP 和 VDD 互相獨立不相接，各自接到電源“+”極。電源 VDD 和 VSS 間及 VDDP 和 VSSP 間的電容不可省略。
- 3) Rosc 走線要考慮 noise 問題，可從 IC 底座拉地線將 Rosc 走線包起來，以阻隔 noise。
- 4) 震蕩電路接晶振不接電容時，震蕩頻率高於 32768Hz 的晶振需在 X1X2 並接電容到地，建議電容值 6pF，此電容值依不同特性的晶振而可調整。震蕩電路接晶振不接電容時，震蕩頻率低於 32768Hz 的晶振需在 X1X2 串接電容，將震蕩低於 32768Hz 的頻率補償回來。
- 5) 7 位 LED 接的限流電阻值可視實際 LED 亮度做調整。
- 6) 本電路圖是接 5V 直流電源。如果使用大尺寸 LED 則內部電路需接 5V regulator 如 7805。
- 7) Rosc 電阻建議 390Kohm。不接溫度計是 P21, P22, P23 三腳接一電阻 100K 到地，如右圖。
- 8) 顯示溫度(華氏)需使用 3 位 LED，也可使用 2 位半 LED 模組，例如 JM-S05032B。

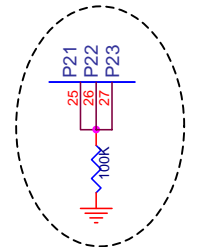


4 位顯示，4COM x 8SEG

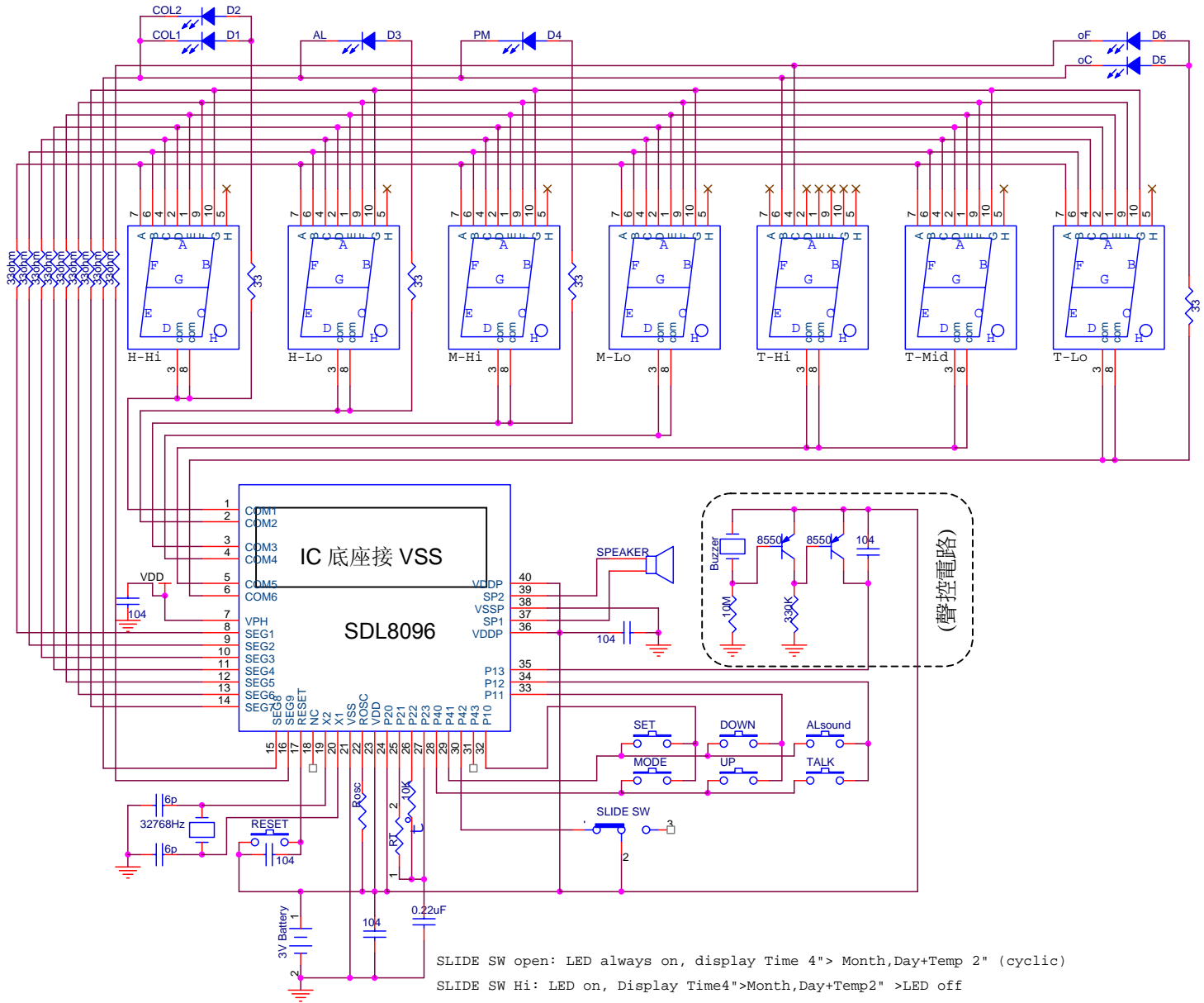


Note:

- 1) PWM 輸出直接推動喇叭，建議使用 64Ω 喇叭可得較佳效果。
- 2) PCB 上電源 VDDP 和 VDD 互相獨立不相接，各自接到電源“+”極。電源 VDD 和 VSS 間及 VDDP 和 VSSP 間的電容不可省略。
- 3) Rosc 走線要考慮 noise 問題，可從 IC 底座拉地線將 Rosc 走線包起來，以阻隔 noise。
- 4) 震蕩電路接晶振不接電容時，震蕩頻率高於 32768Hz 的晶振需在 X1X2 並接電容到地，建議電容值 6pF，此電容值依不同特性的晶振而可調整。震蕩電路接晶振不接電容時，震蕩頻率低於 32768Hz 的晶振需在 X1X2 串接電容，將震蕩低於 32768Hz 的頻率補償回來。
- 5) 4 位 LED 接的限流電阻值可視實際 LED 亮度做調整。
- 6) 本電路圖是接 3V 乾電池。如果使用大尺寸 LED 則電路需接 4.5V 乾電池。
- 7) Rosc 電阻建議 390Kohm。不接溫度計是 P21, P22, P23 三腳接一電阻 100K 到地，如右圖。

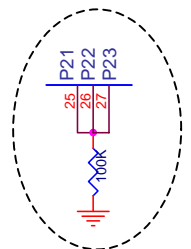


7 位顯示，6COM x 9SEG



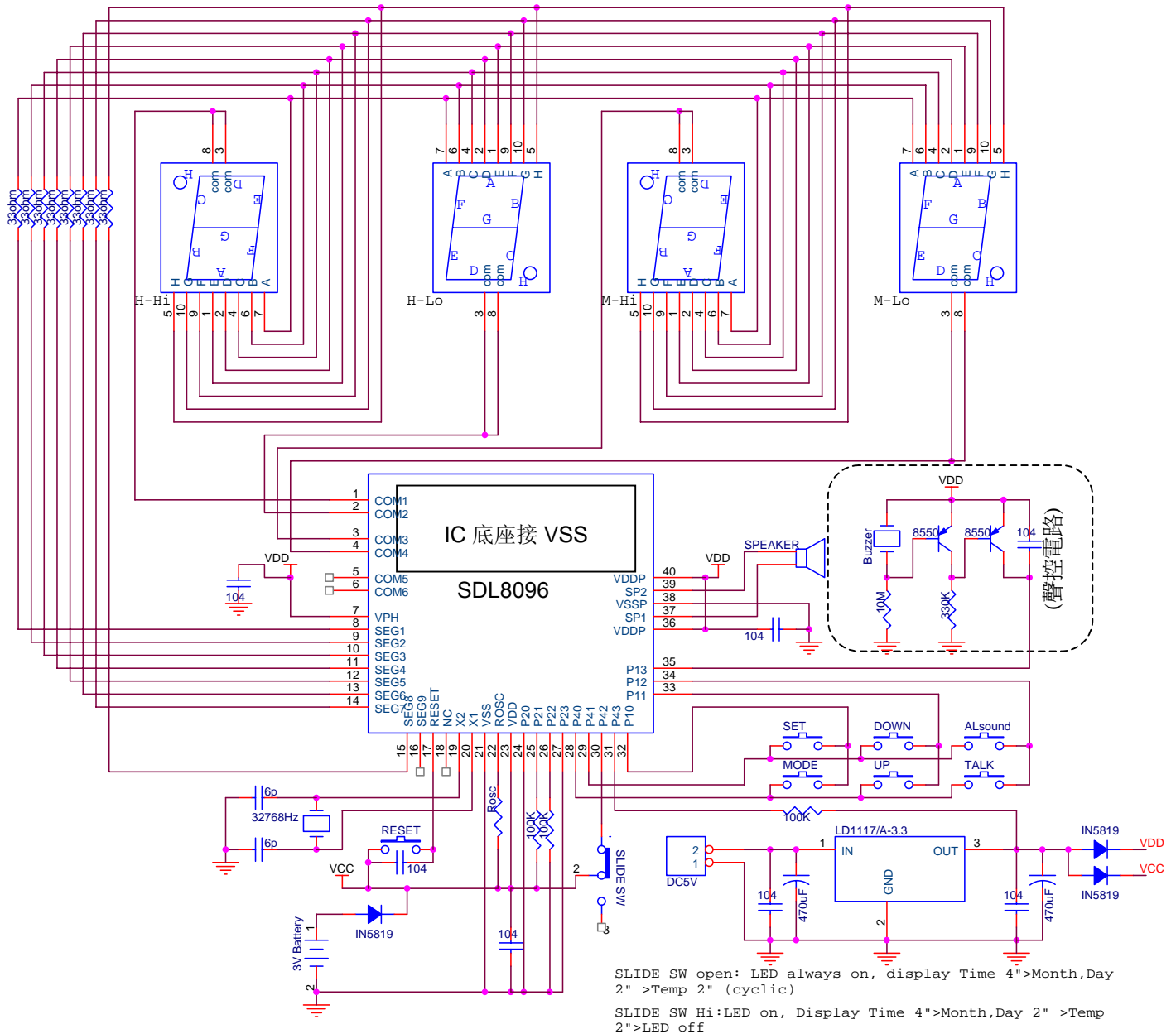
Note:

- 1) PWM 輸出直接推動喇叭，建議使用 64Ω 喇叭可得較佳效果。
- 2) PCB 上電源 VDDP 和 VDD 互相獨立不相接，各自接到電源“+”極。電源 VDD 和 VSS 間及 VDDP 和 VSSP 間的電容不可省略。
- 3) Rosc 走線要考慮 noise 問題，可從 IC 底座拉地線將 Rosc 走線包起來，以阻隔 noise。
- 4) 震蕩電路接晶振不接電容時，震蕩頻率高於 32768Hz 的晶振需在 X1X2 並接電容到地，建議電容值 6pF，此電容值依不同特性的晶振而可調整。震蕩電路接晶振不接電容時，震蕩頻率低於 32768Hz 的晶振需在 X1X2 串接電容，將震蕩低於 32768Hz 的頻率補償回來。
- 5) 7 位 LED 接的限流電阻值可視實際 LED 亮度做調整。
- 6) 本電路圖是接 3V 乾電池。如果使用大尺寸 LED 則電路需接 4.5V 乾電池。
- 7) Rosc 電阻建議 390Kohm。不接溫度計是 P21, P22, P23 三腳接一電阻 100K 到地，如右圖。
- 8) 顯示溫度(華氏)需使用 3 位 LED，也可使用 2 位半 LED 模組，例如 JM-S05032B。



Typical Application Circuit-5(四位 LED Clock 無溫度, 接 Adapter 電源):

4 位显示=4COM x 8SEG

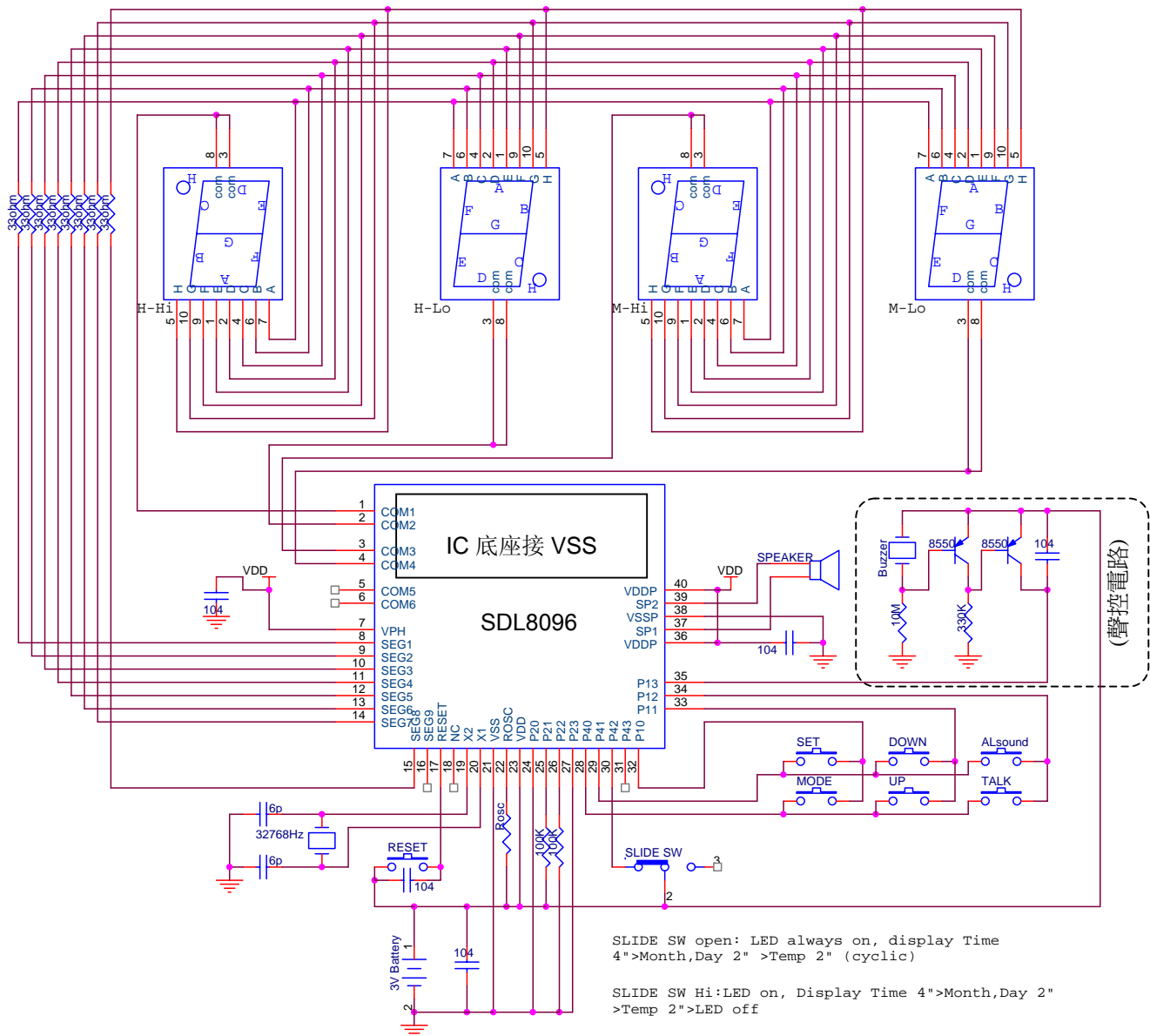


Note:

- 1) PWM 輸出直接推動喇叭, 建議使用 64Ω 喇叭可得較佳效果。
- 2) PCB 上電源 VDDP 和 VDD 互相獨立不相接, 各自接到電源“+”極。電源 VDD 和 VSS 間及 VDDP 和 VSSP 間的電容不可省略。
- 3) Rosc 走線要考慮 noise 問題, 可從 IC 底座拉地線將 Rosc 走線包起來, 以阻隔 noise。
- 4) 震蕩電路接晶振不接電容時, 震蕩頻率高於 32768Hz 的晶振需在 X1X2 並接電容到地, 建議電容值 6pF, 此電容值依不同特性的晶振而可調整。震蕩電路接晶振不接電容時, 震蕩頻率低於 32768Hz 的晶振需在 X1X2 串接電容, 將震蕩低於 32768Hz 的頻率補償回來。
- 5) 數碼管 LED 接的限流電阻值可視實際 LED 亮度做調整。
- 6) 本電路圖是接 5V 直流電源。如果使用大尺寸 LED 則內部電路需接 5V regulator 如 7805。
- 7) Rosc 電阻建議 390Kohm。
- 8) 本模式無溫度功能, 第 1,3 位數碼管反接。原來接溫度計電路改成 P21 接一電阻到 VDD, P22 接一電阻到地, P23 直接接地。

Typical Application Circuit-6(四位 LED Clock 無溫度, 接電池電源):

4 位显示=4COM x 8SEG



Note:

- PWM 輸出直接推動喇叭，建議使用 64Ω 喇叭可得較佳效果。
- PCB 上電源 VDDP 和 VDD 互相獨立不相接，各自接到電源“+”極。電源 VDD 和 VSS 間及 VDDP 和 VSSP 間的電容不可省略。
- Rosc 走線要考慮 noise 問題，可從 IC 底座拉地線將 Rosc 走線包起來，以阻隔 noise。
- 震蕩電路接晶振不接電容時，震蕩頻率高於 32768Hz 的晶振需在 X1X2 並接電容到地，建議電容值 6pF，此電容值依不同特性的晶振而可調整。震蕩電路接晶振不接電容時，震蕩頻率低於 32768Hz 的晶振需在 X1X2 串接電容，將震蕩低於 32768Hz 的頻率補償回來。
- 數碼管 LED 接的限流電阻值可視實際 LED 亮度做調整。
- 本電路圖是接 3V 乾電池。如果使用大尺寸 LED 則電路需接 4.5V 乾電池。
- Rosc 電阻建議 390Kohm。
- 本模式無溫度功能，第 1,3 位數碼管反接。原來接溫度計電路改成 P21 接一電阻到 VDD，P22 接一電阻到地，P23 直接接地。

Revision History

Date	Description	Prepare By	Checked	Checked
2010/08/13	Alarm sound updated. Chime removed, ALsound key function updated, APL ckt updated	S. Sun	W. Nie	S. Chen
2010/06/25	Code no. updated	S. Sun	W. Nie	S. Chen