

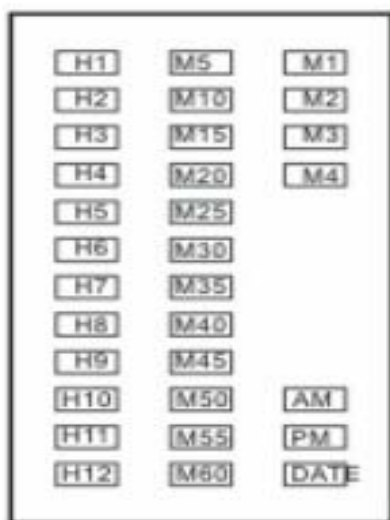
31灯反显三排LED表

一、产品概述

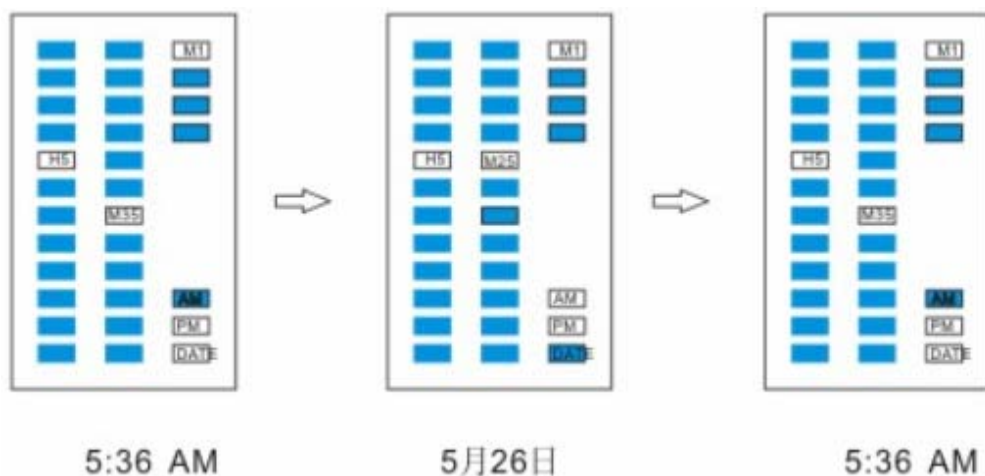
SDL8097是一款带显示的时钟IC，它具有以下功能：

- 2个模式转换：时间（小时、分钟、A/PM），日期（月、日）
- 三个按键操作（TEST为全显）
- 上电时间为12:00AM，日期为7月1日
- LED亮着时间为7秒
- 三个LED模式指示灯AM、PM、DATE
- 4档LED亮度选择，默认第3档亮度，4档亮度可循环
- 自动唤醒功能（15分、30分、45分、整点）唤醒，默认为关闭
- 正常工作电压 3V
- 静态电流 $\leq 3\mu\text{A}$

LED图：



二、操作说明



按MODE键一下查看时间，再按一下显示日期（循环）。

在时间模式下长按SET键3秒，此时小时闪动（紫色框内闪动），表示进入调整模式，如下图表示：

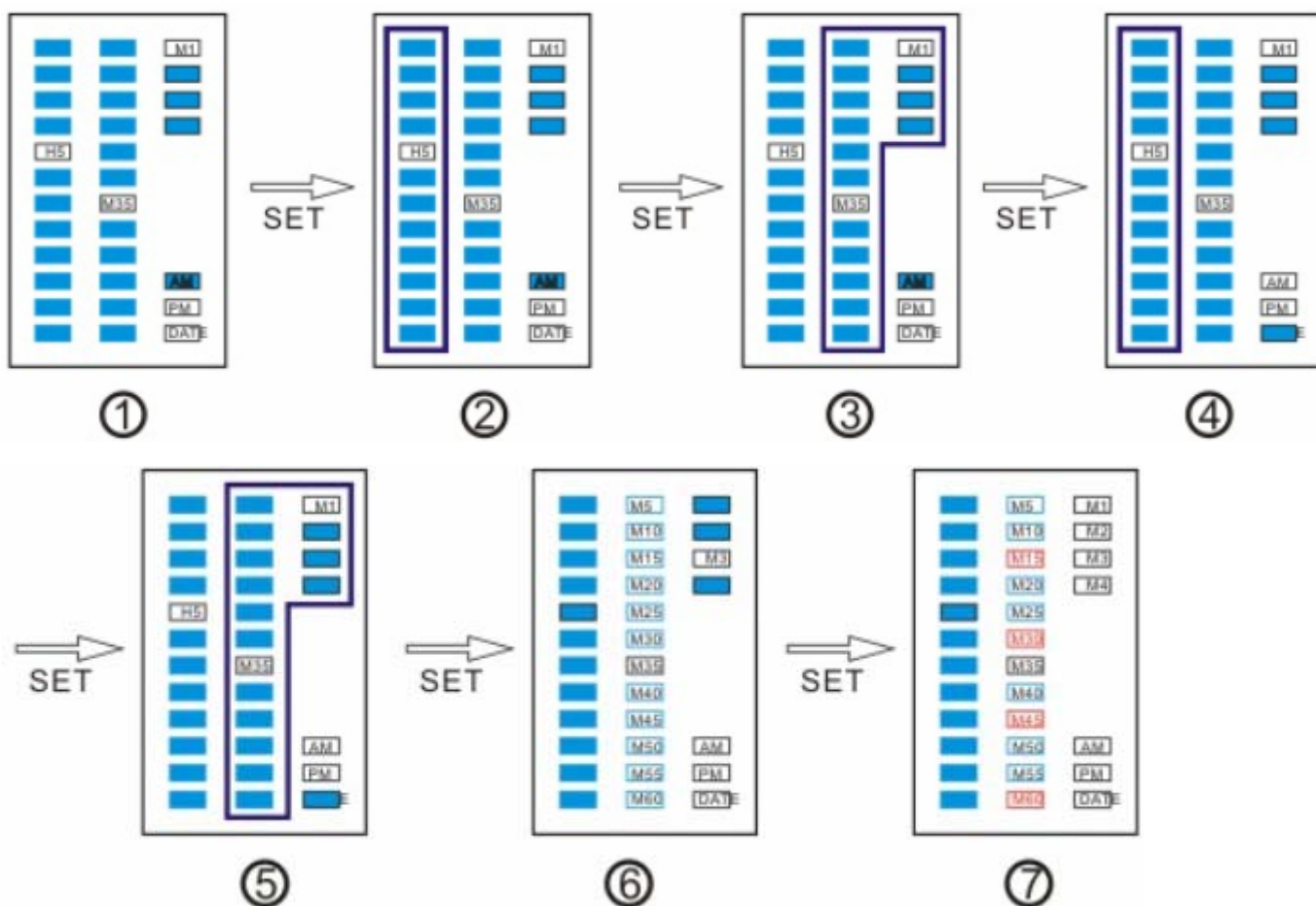


图3表示分钟闪动，按MODE键调整分钟，按SET一下进入月份调整（二月份天数29天）

图4表示月份闪动，按MODE键调整月份，按SET一下进入日调整

图5表示日闪动，按MODE键调整日数，按SET一下进入亮度调整

图6表示上电默认亮度为3档，共4档亮度，按MODE键调整亮度，按SET一下进入自动唤醒调整

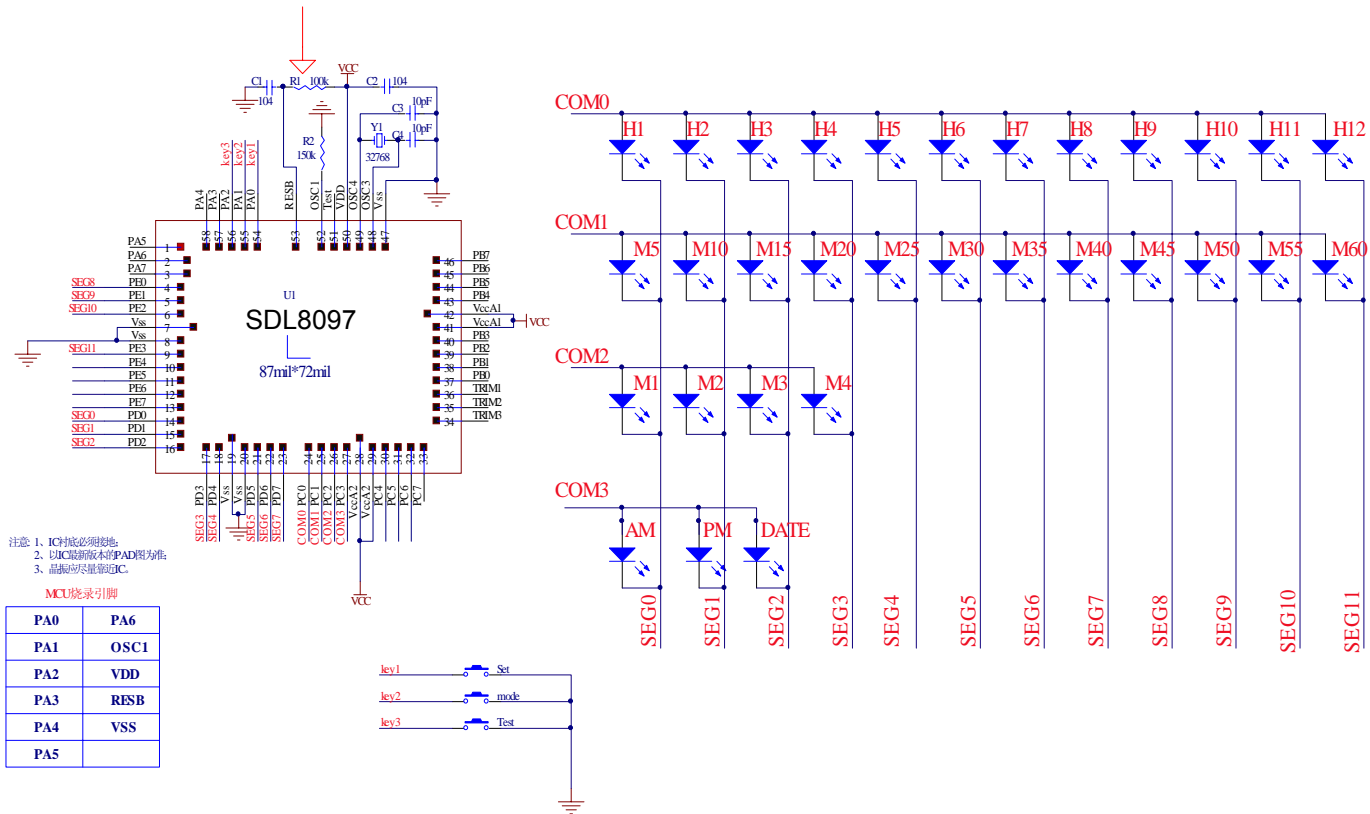
图7表示关闭自动唤醒功能，按MODE键选择自动唤醒时间，按SET一下回到时间模式
按TEST为全显，松开时回到正常时间显示。

开机动画如下图所示：

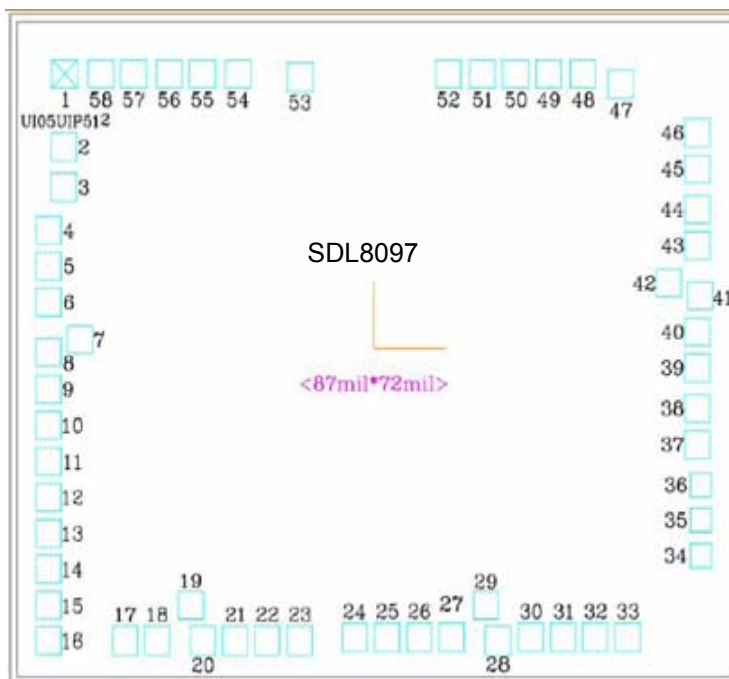


三、应用电路

注意在烧录时 (R1) 这个电阻要断开



四、封装形式



衬底面积:2205um*1815um(衬底接地)

PAD	NAME	PAD	NAME	PAD	NAME	PAD	NAME
1	PA5	16	PD2	31	PC5	46	PB7
2	PA6	17	PD3	32	PC6	47	VSS
3	PA7	18	PD4	33	PC7	48	OSC3
4	PE0	19	VSS	34	TRIM3	49	OSC4
5	PE1	20	VSS	35	TRIM2	50	VDD
6	PE2	21	PD5	36	TRIM1	51	Test
7	VSS	22	PD6	37	PB0	52	OSC1
8	VSS	23	PD7	38	PB1	53	RST
9	PE3	24	PC0	39	PB2	54	PA0
10	PE4	25	PC1	40	PB3	55	PA1
11	PE5	26	PC2	41	VCCA1	56	PA2
12	PE6	27	PC3	42	VCCA1	57	PA3
13	PE7	28	VCCA2	43	PB4	58	PA4
14	PD0	29	VCCA2	44	PB5		
15	PD1	30	PC4	45	PB6		