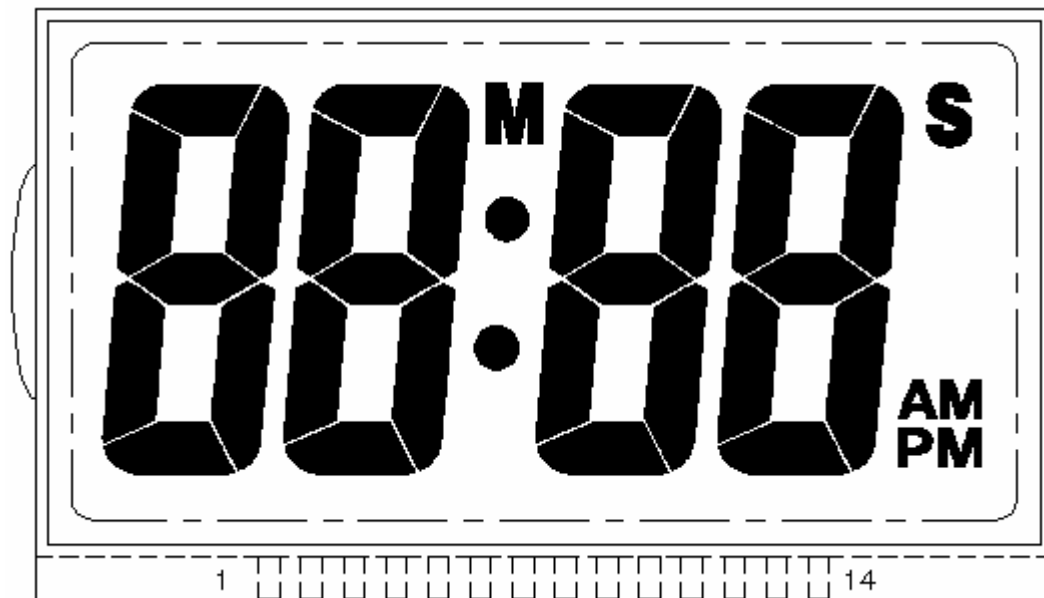


三合一计时器

A版 功能说明

全显图



一、 功能介绍

按键说明(采用 12 个按键及一个滑动开关)

- | | |
|---------------------|--------------|
| 1: 10 个数字键 0-9 | 2: Reset |
| 3: Start/Stop/Enter | 4: 滑动开关 (↗↘) |

功能说明

1: 倒计时

当滑动开关打在 **Timer** 档是倒计时模式，按数字键 **0-9** 设置你想要的倒计时时间，按 **Start/Stop/Enter** 键开启倒计时，当倒计时时间一到会有 1 分钟的响闹时间,响完后会记录之前设置的倒计时时间，按 **Reset** 键清零。

2: 顺计时

当滑动开关打在 **Timer** 档 **LCD** 上显示都是 **0** 的时候按

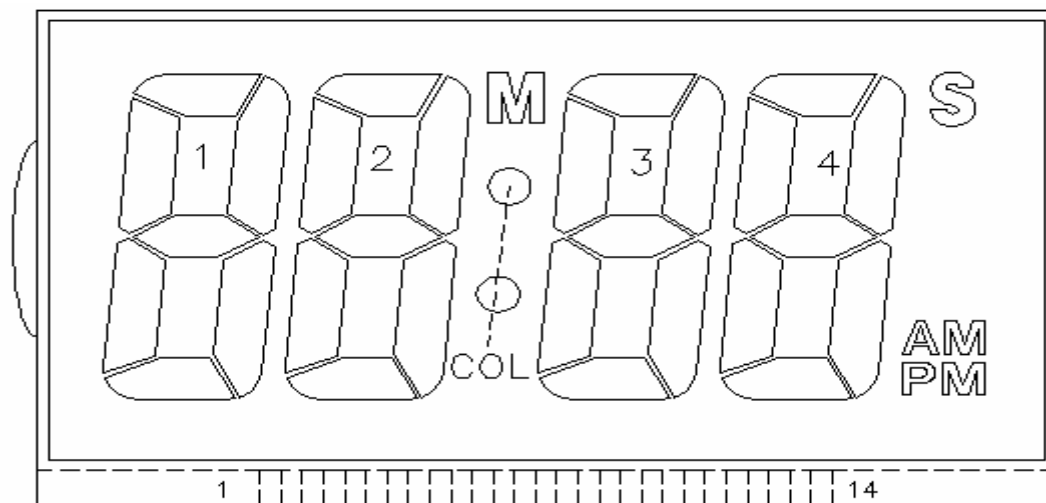
3: 时钟

当滑动开关打在 **CLOCK** 档的时候是显示时钟，按 Start/Stop/Enter 键二秒小时单位闪烁按数字键来设置小时，再按 Start/Stop/Enter 键分钟单位闪烁按数字键来设置分钟。按 RESET 键是 12/24 小时转换。

工作电压 1.5V

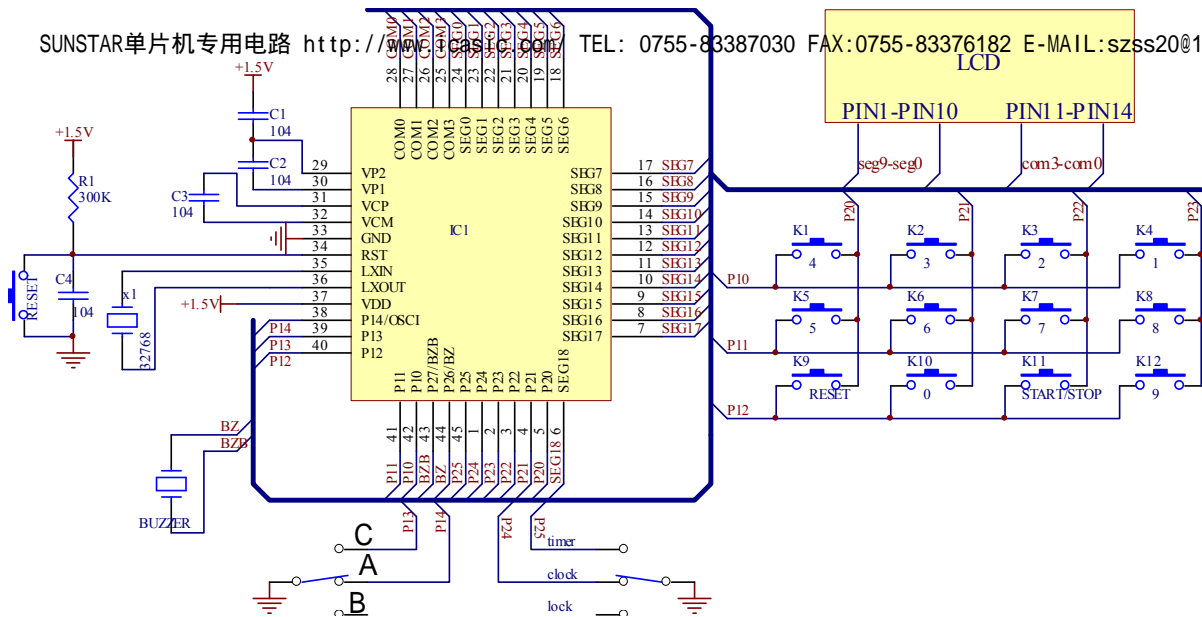
二、LCD 资料

1/4DUTY, 1/3BIAS, 4.5V



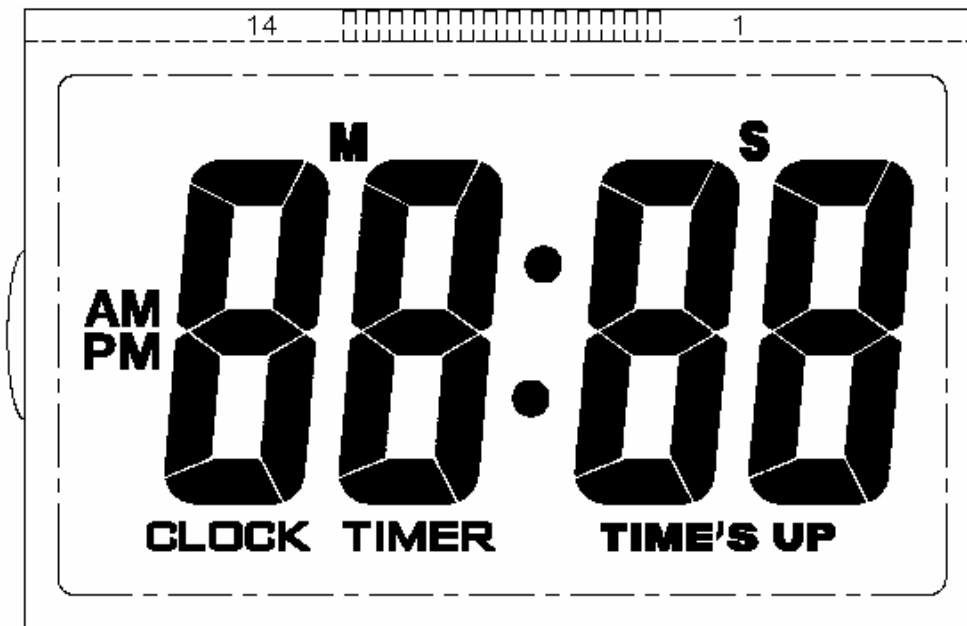
LCD PIN	1	2	3	4	5	6	7	8	9	10	11	12	13	14
IC PIN	S9	S8	S7	S6	S5	S4	S3	S2	S1	S0	C3	C2	C1	C0
COM1		MS		4A		3A		2A		1A				COM1
COM2		COL	4B	4F	3B	3F	2B	2F	1B	1F			COM2	
COM3	AM		4G	4E	3G	3E	2G	2E	1G	1E		COM3		
COM4	PM		4C	4D	3C	3D	2C	2D	1C	1D	COM4			

三、原理图



B版 功能说明

全显图



六键计时器B版 (带时钟功能)

一、按键说明

a: CLOCK

b: TIMER

C: MIN

d: SEC

e: START/STOP

f: 12/24

一、功能描述

a: 上电或复位是进入倒计时状态，按 CLOCK 键进入时钟状态，常按 CLOCK 键时钟时和分都在闪烁，这时按 MIN 和 SEC 可对时钟的时、分

进行设置。设置完成后再按 **CLOCK** 键回到正常时间显示。在时钟模式按 **12/24** 键是转换 12/24 小时制。

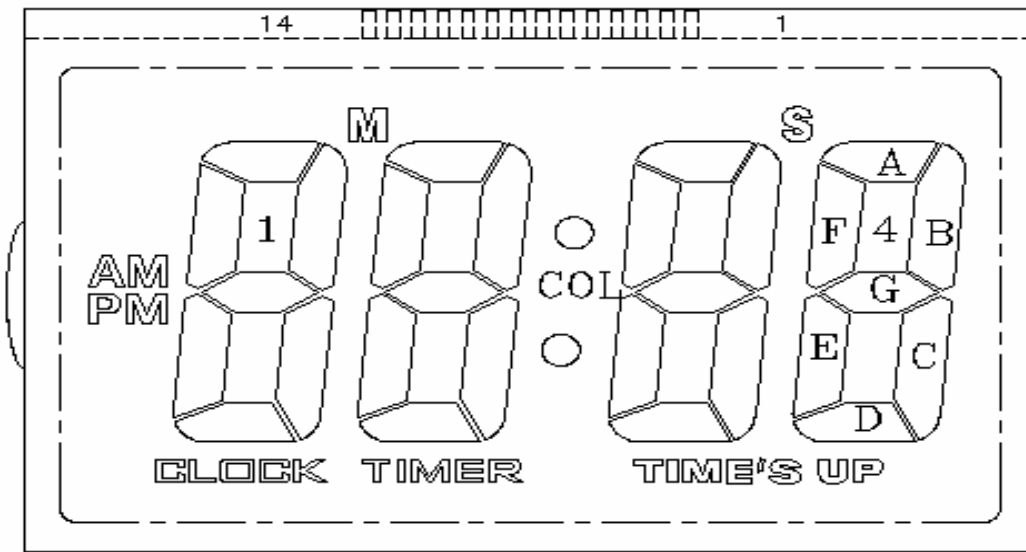
b: 按 **TIMER** 键回到倒计时状态, 按 **MIN** 和 **SEC** 可进行倒计时设置, 按 **START/STOP** 键开始倒计时, 当倒计时时间到达后会有 1 分钟的响闹(同时开始正计)。当秒和分都显示 0 的时候按 **START/STOP** 键为正计时开始, 再按就停止。

正计时最大值:99M59S

三、工作电压 1.5V

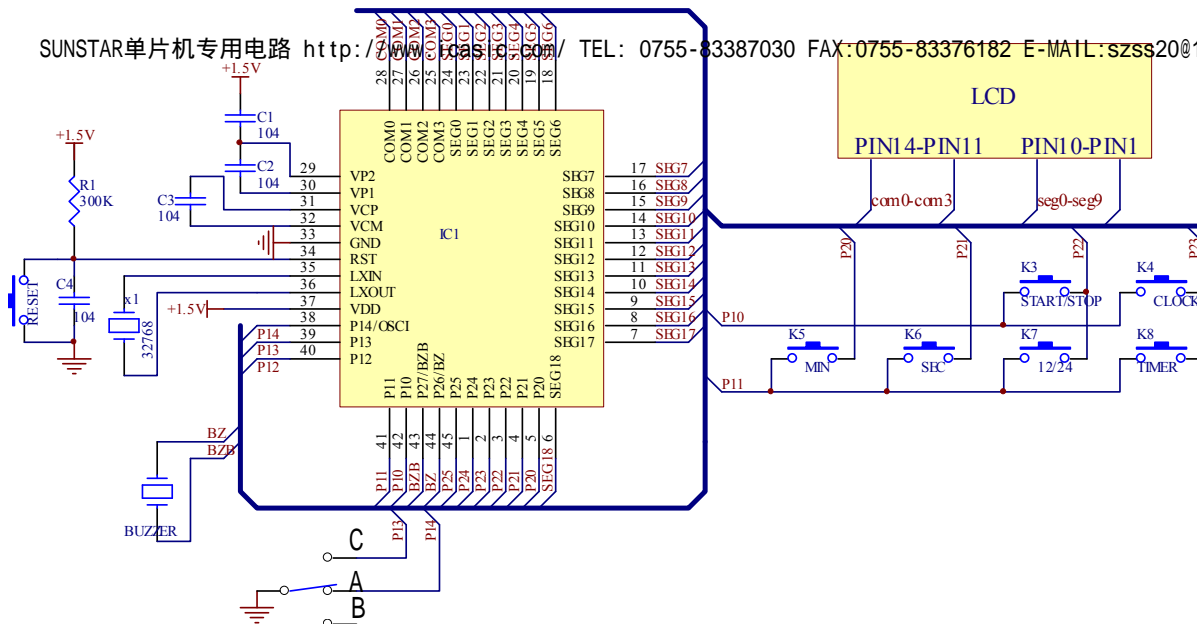
二、LCD 资料

1/4DUTY, 1/3BIAS, 4.5V



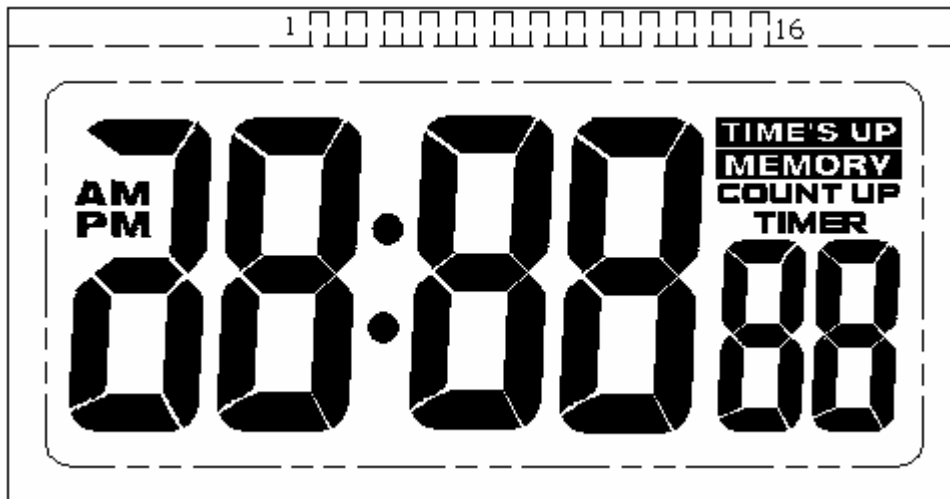
LCD PIN	1	2	3	4	5	6	7	8	9	10	11	12	13	14
IC PIN	S9	S8	S7	S6	S5	S4	S3	S2	S1	S0	C3	C2	C1	C0
COM1	TIME'S UP	MS	/	4A	/	3A	/	2A	CLOCK	1A	/	/	/	COM1
COM2	TIMER	COL	4B	4F	3B	3F	2B	2F	1B	1F	/	/	COM2	/
COM3	AM	/	4G	4E	3G	3E	2G	2E	1G	1E	/	COM3	/	/
COM4	PM	/	4C	4D	3C	3D	2C	2D	1C	1D	COM4	/	/	/

三、原理图



C版 功能说明

全显图



一、功能说明

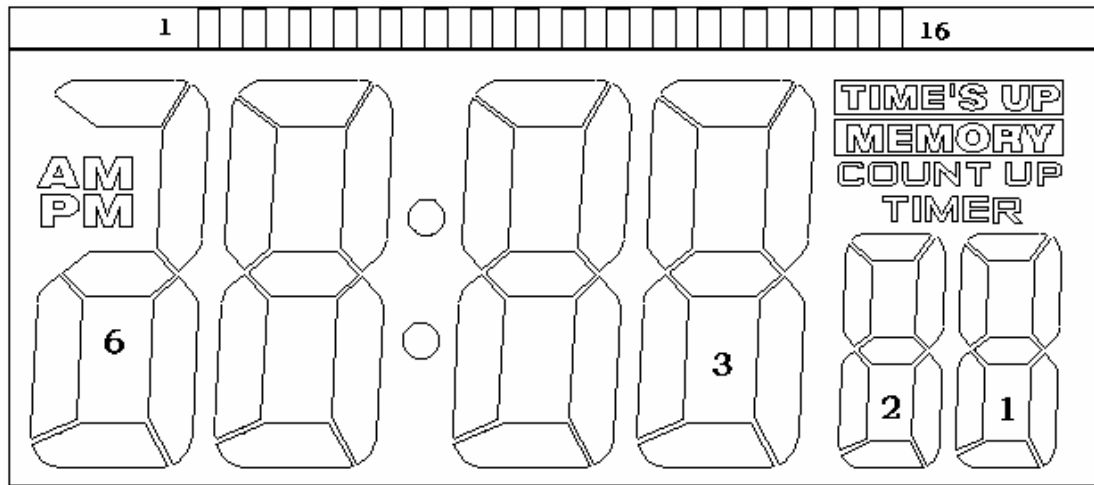
- (1) CLOCK 键（拨动）：选择了此种状态，HR、MIN、SEC 可以直接调整时间。而 MEMORY、CLEAR、START/STOP 键无效。时间为 12 小时制，用 AM，PM 区分上、下午。
- (2) COUNT UP 键（拨动）：选择了此种状态，COUNT UP 被点亮，START/STOP 键可以开始和暂停正计时，CLEAR 可以在暂停时将当前累计数清零。而 MEMORY、HR、MIN、SEC 键无效。
- (3) COUNT DOWN 键（拨动）：选择了此种状态，COUNT DOWN 被点亮，可通过 HR、MIN、SEC 设定倒计时的时间，最大为 23 小时 59 分 59 秒；START/STOP 键可以开始和暂停正计时；可用 MEMORY 键将所设定内容储存起来，同时 MEMORY 会被点亮，下次用同一时间倒计时时直接按 MEMORY 键调出来；可以在暂停时用 HR、MIN、SEC 重新设定倒计时时

间，或用 CLEAR 清零后重新设定时间，或用 MEMORY 重新调入倒计时时间值。倒计时时间到时，BUZZER 会发出 BIBI 声提醒，显示 TIME UP 闪烁，同时显示出已超过的时间，此时按 START/STOP 键则 BI 声立即中止，显示清零。此种状态下若不按 START/STOP 中断的话，1 分钟后 BI 声停止，若仍不按 STOP 键，显示仍然继续。若 BI 声提醒时拨动选择键，则不会中断 BI 声。

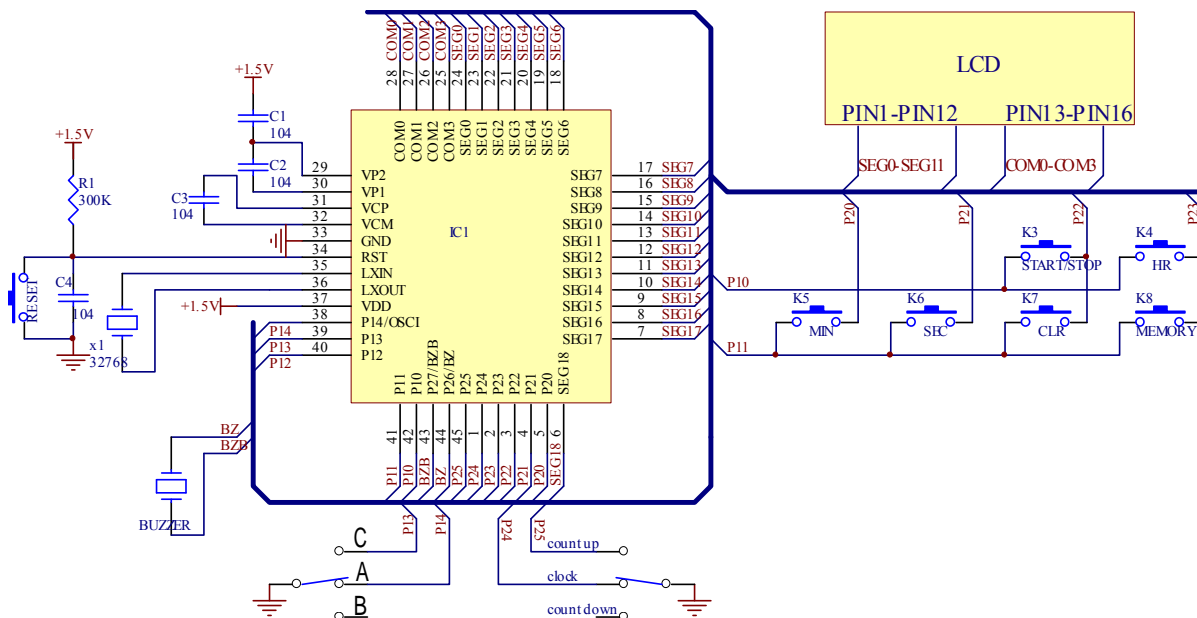
- (4) 若打开了正倒计时功能，进入了其它状态，正倒计时仍然继续，但是相应的 COUNT UP、COUNT DOWN 就会闪烁。
- (5) 工作电压 1.5V

二、LCD 资料

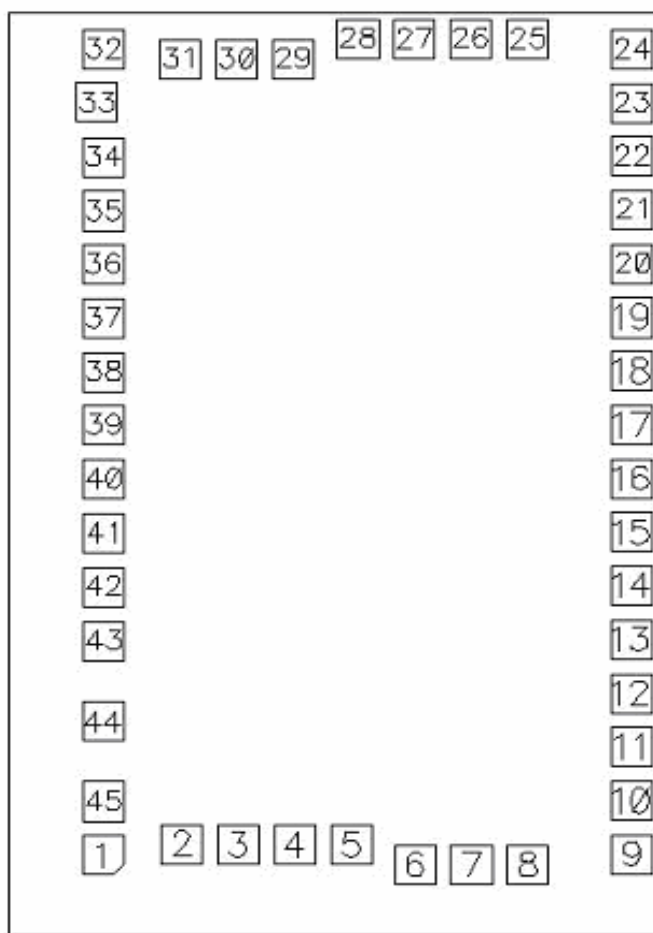
1/4DUTY, 1/3BIAS, 4.5V



LCD PIN	1	2	3	4	5	6	7	8	9	10	11	12	13	14	15	16
IC PIN	S0	S1	S2	S3	S4	S5	S6	S7	S8	S9	S10	S11	C0	C1	C2	C3
COM0	AM	6A	5A	:	4A	TIME'S UP	3A	MEMORY	2A	COUNT UP	1A	TIMER	COM0			
COM1	PM	6B	5F	5B	4F	4B	3F	3B	2F	2B	1F	1B		COM1		
COM2	6G	6C	5G	5C	4G	4C	3G	3C	2G	2C	1G	1C			COM2	
COM3	6E	6D	5E	5D	4E	4D	3E	3D	2E	2D	1E	1D				COM3



PAD 图



Substrate Size:2100 μ m × 1500 μ m

Substrate Connect GND

PIN NO	NAME	PIN NO	NAME
1	P24	24	SEG0
2	P23	25	COM3
3	P22	26	COM2
4	P21	27	COM1
5	P20	28	COM0
6	SEG18	29	VP2
7	SEG17	30	VP1
8	SEG16	31	VCP
9	SEG15	32	VCM
10	SEG14	33	GND
11	SEG13	34	RST_EXTb
12	SEG12	35	LXIN
13	SEG11	36	LXOUT
14	SEG10	37	VDD
15	SEG9	38	P14
16	SEG8	39	P13
17	SEG7	40	P12
18	SEG6	41	P11
19	SEG5	42	P10
20	SEG4	43	P27
21	SEG3	44	P26
22	SEG2	45	P25
23	SEG1		

注：跟上版本比只是将原理图增加了复位电路