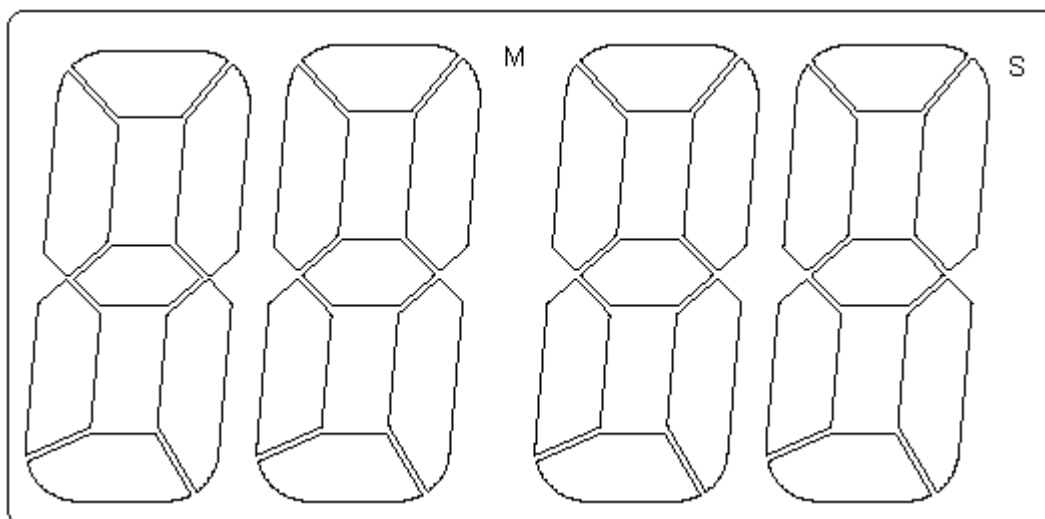


## 4 位倒计定时器

### 功能特性:

- n 工作电压: 1.5V
- n 12 个按键: 0—9 数字按键、START、STOP/CLEAR
- n 主要功能包括: 定时器最大可设置: 99 分 99 秒  
数字按键选择定时器与时间

### 一 LCD 全显



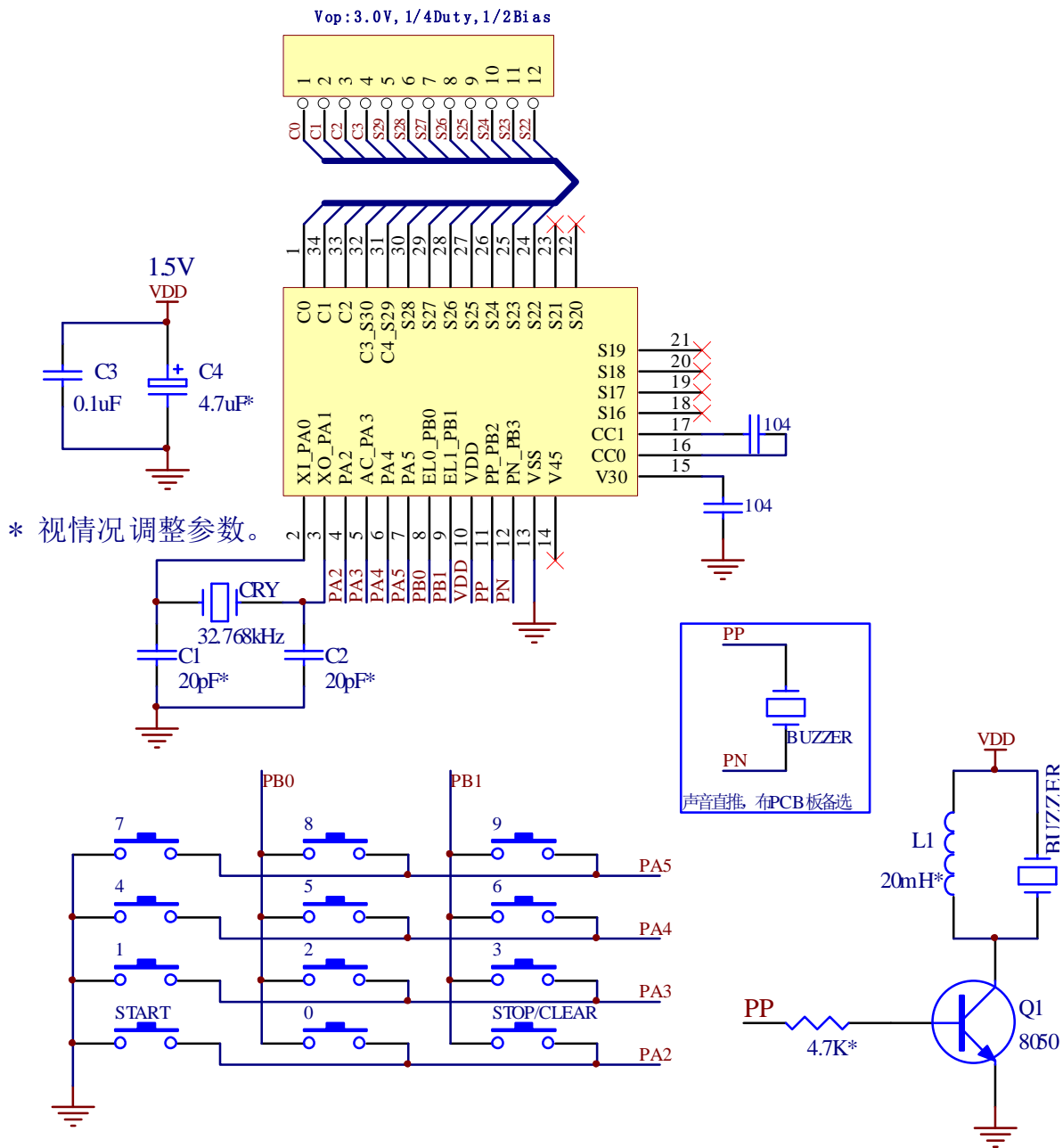
### 二 操作方法

#### 1. 定时器设置

- 2 在定时器显示模式下, 按 0-9 10 个数字键设置分钟和秒, 如设置 1 分 30 秒, 输入数字 1、3、0
- 2 输入设置好的数值后按 START 键开启,
- 2 当定时器到时, 以 2HZ 的频率响闹 64 秒。
- 2 当定时器开启后, 按下 STOP/CLEAR 键暂停, 再按一下则将数值清零

### 4 位倒计时器

### 三 原理图

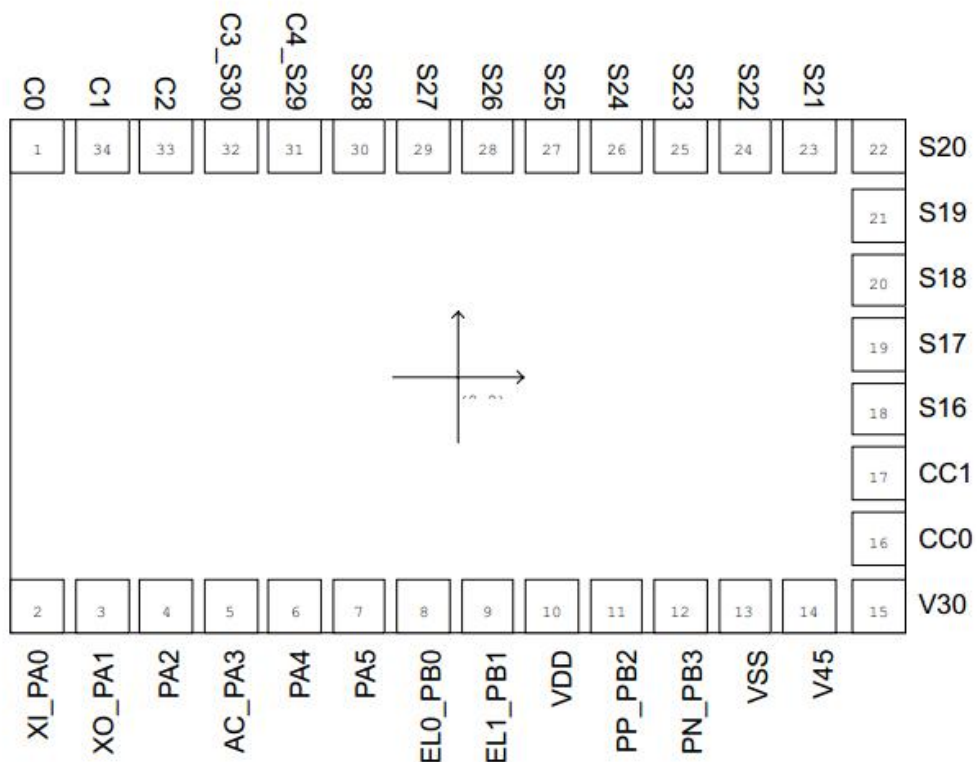


4 位倒计时器

四 PAD 图

#	Name	X	Y	#	Name	X	Y	#	Name	X	Y
1	C0	-718.6	393.5	13	VSS	491.4	-393.5	24	S22	491.4	393.5
2	XI_PA0	-718.6	-393.5	14	V45	601.9	-393.5	25	S23	381.4	393.5
3	XO_PA1	-608.6	-393.5	15	V30	719.9	-393.5	26	S24	271.4	393.5
4	PA2	-498.6	-393.5	16	CC0	719.9	-275.5	27	S25	161.4	393.5
5	AC_PA3	-388.6	-393.5	17	CC1	719.9	-165	28	S26	51.4	393.5
6	PA4	-278.6	-393.5	18	S16	719.9	-55	29	S27	-58.6	393.5
7	PA5	-168.6	-393.5	19	S17	719.9	55	30	S28	-168.6	393.5
8	EL0_PB0	-58.6	-393.5	20	S18	719.9	165	31	C4_S29	-278.6	393.5
9	EL1_PB1	51.4	-393.5	21	S19	719.9	275.5	32	C3_S30	-388.6	393.5
10	VDD	161.4	-393.5	22	S20	719.9	393.5	33	C2	-498.6	393.5
11	PP_PB2	271.4	-393.5	23	S21	601.9	393.5	34	C1	-608.6	393.5
12	PN_PB3	381.4	-393.5								

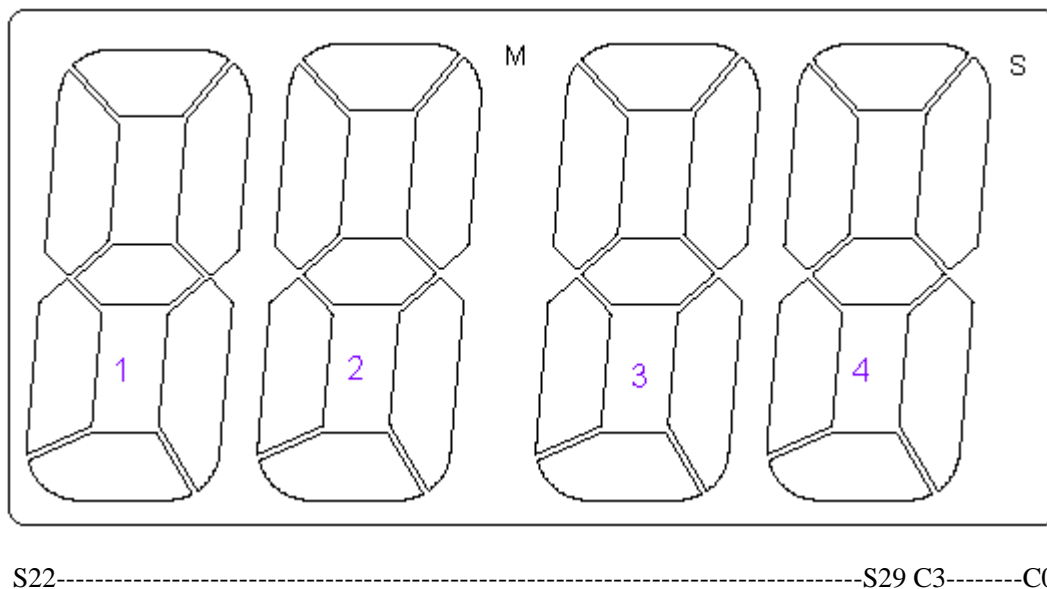
\*The IC substrate should be connected to Vss in the PCB layout artwork.



4 位倒计时器

五 LCD 图

LCD 参数: LCD 电压: 3V, 1/4DUTY 1/2BIAS



	Seg22	SEG.23	SEG24	SEG25	SEG26	SEG27	SEG28	SEG29
COM0	A1	B1	A2	B2	A3	B3	A4	B4
COM1	F1	G1	F2	G2	F3	G3	F4	G4
COM2	E1	C1	E2	C2	E3	C3	E4	C4
COM3	-	D1	-	D2	M,S	D3	-	D4