

6LED 闪灯 IC

一、FEATURES 功能叙述

上电 LED 不亮,触发 OS, LED 闪动一段时间停掉,再触发 OS, LED 再闪烁; OS 为 ONE SHOT 功能
DL8812 32 圈 2.6HZ

二、APPLICATION 产品应用

妆饰、鞋具、礼品等

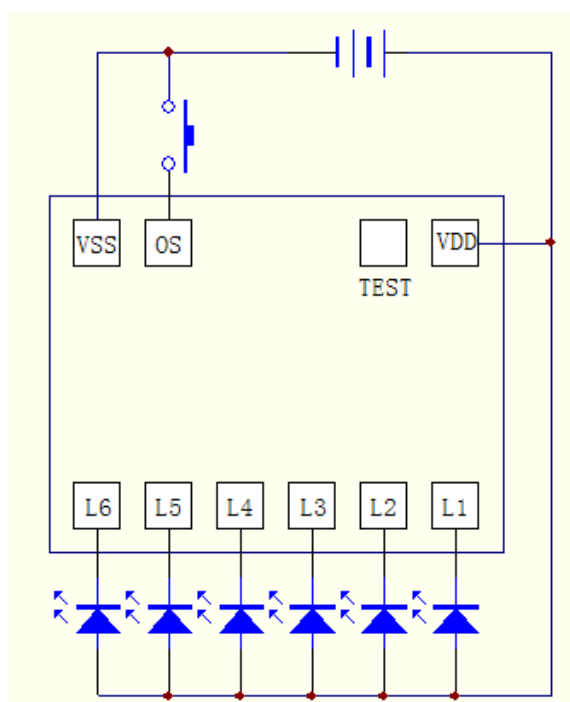
三、ELECTRICAL CHARACTERISTICS 电气规格

Characteristic	Sym	Conditions	Min	Typ	Max	Unit
工作电压 Operating Voltage	Vdd		2.4	4.5	4.8	V
静态电流 Standby Current	Idd				3	uA
工作电流 Operating Current	Iop		0.02	0.1	0.1	mA
推动电流 Driving Current	IOI		10			mA
测试频率 TEST Frepueney	Fosc	+/-30%			680	Hz
工作温度 Operating Temperature	Temp		0	25	60	°C

三、脚位说明

PAD	NAME	DESCRIPTION	PAD	NAME	DESCRIPTION
1	L1	LED 输出 PIN	6	L6	LED 输出 PIN
2	L2	LED 输出 PIN	7	VSS	电源负极
3	L3	LED 输出 PIN	8	OS	触发按键
4	L4	LED 输出 PIN	9	TEST	内部测试
5	L5	LED 输出 PIN	10	VDD	电源正极

四、APPLICATION DIAGRAM 参考电路



芯片衬底请接 VDD
The IC substrate should be connected to VDD