

1.0 Features General Description 特性简述

是以可程序化设计方式改变 LED 闪动变化的专用 IC.

LED 闪动的方式可以直接程序化在 IC 内部, 如此才可以设定 LED 各种闪动的方式. 可改一层光罩改变跳法

利用单键触发方式, 变化多端, 应用广泛.

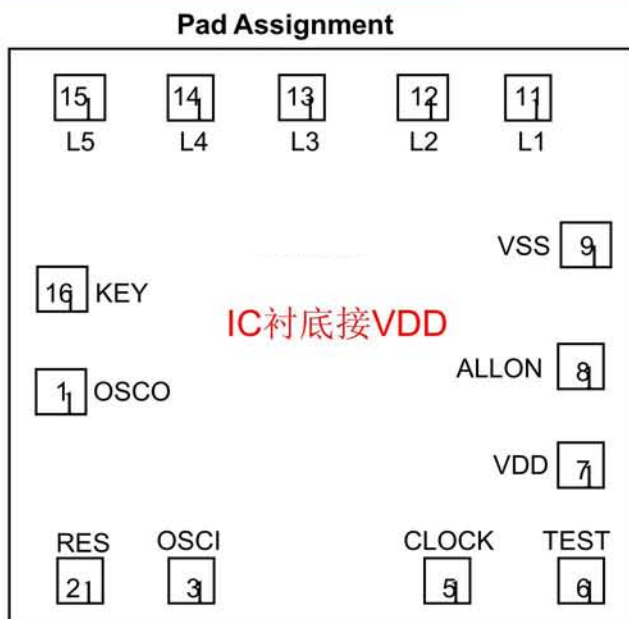
- CMOS 制造技术
- 工作电压范围:2.0~6.50V
- 静态电流小 < 5 μ A(@5.0V DC)
- 5 个 LED 输出端输出电流>20 mA(@3V)
- 5 段单一按键触发选择方式
- 可以任选多段(2~5)循环
- ALLON--任何段接 VSS -- LED 全亮
- 有长按 1.5 秒进入 OFF 功能(可填 code disable), 再按一下时进入原段。

2.0 Electrical Characteristics 电气特性 (V_{DD}=4.5V, T_A = 25°C, unless otherwise specified)

Symbol	Parameter	Condition	Min.	Typ.	Max.	Units
VDD	Supply Voltage		2.0	4.5	6.5	V
VIH	Input High Voltage		0.7VDD			V
VIL	Input Low Voltage				0.3VDD	V
IDD	Operating Current	@VDD = 3V, no load			200	μ A
ISTB	Standby Current	@VDD = 5V, no load			5	μ A
IOL	Sink Current	@VDD = 3V, VOL=1.0V	25			mA

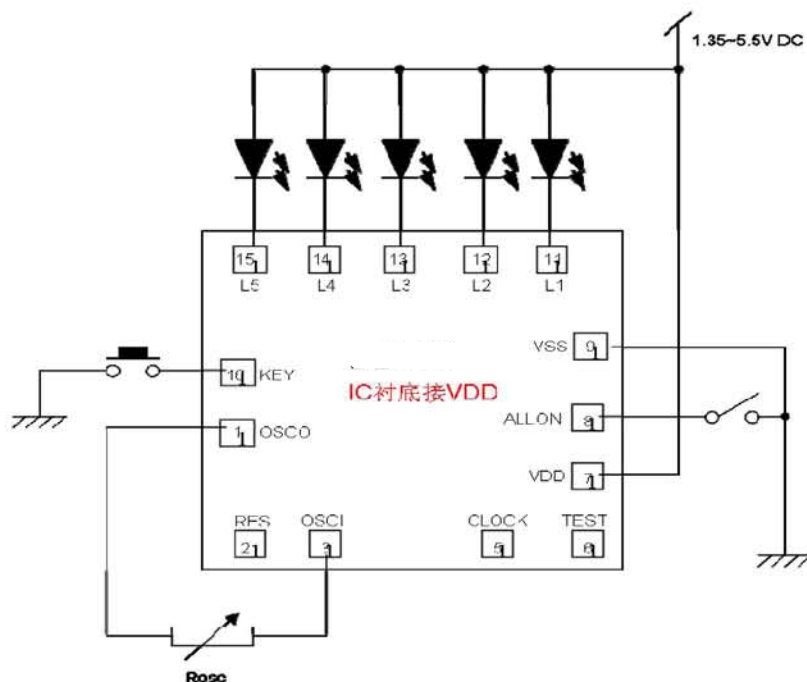
Oscillator Frequency \pm 25%, Storage Temperature: -50°C~125°C, Operating Temperature: 0°C~70°C.

3.0 Pad Assignment Description & Application Circuit 脚位及应用线路



Pad Description

SYMBOL	I/O	FUNCTION
VDD	P	电源正端
VSS	P	电源负端
LED1	O	LED 输出端(负输出)
LED2	O	
LED3	O	
LED4	O	
LED5	O	
KEY	I	按键换段触发键
OSCO	O	振荡输出端
RES	I	利用内定电阻
OSCI	I	振荡输入端
CLOCK	O	128KHz 输出端
TEST	B	测试脚



4.0 Function Description 功能說明

- (1). .8821 -02 输出说明: (RES + OSC1 接一起)

LED 段数	LED1	LED2	LED3	LED4	LED5
第一段	OFF				
第二段	全亮				
第三段	全闪				

闪: 2.5Hz, Duty = 1/2

- (2). 8821 -03 输出说明: (RES + OSC1 接一起)

LED 段数	LED1	LED2	LED3	LED4	LED5
第一段	OFF				
第二段	亮	闪	—	—	—
第三段	—	—	闪(1/2)	闪(3/4)	亮

闪(1/2): 0.6Hz, Duty = 1/2

闪(3/4): 0.6Hz, Duty = 1/4

- (3). 8821 -04 输出说明: (RES + OSC1 接一起)

LED 段数	LED1	LED2	LED3	LED4	LED5
第一段	OFF				
第二段	全闪				
第三段	全亮				

闪: 2.5Hz, Duty = 1/2

(4). **8821 -05** 输出说明: (RES + OSC1 接一起)

LED 段数	LED1	LED2	LED3	LED4	LED5
第一段	OFF				
第二段	亮	—	—	亮	—
第三段	亮	亮	—	—	亮
第四段	全亮				
第五段	全闪				

(5). **8821 -06** 输出说明: (RES + OSC1 接一起)

LED 段数	LED1	LED2	LED3	LED4	LED5
第一段	OFF				
第二段	亮	—	亮	亮	闪
第三段	—	亮	闪	亮	亮

闪: 2.5Hz, Duty = 1/2

闪: 2.5Hz, Duty = 1/2

(6). **8821 -07** 输出说明: (RES + OSC1 接一起)

LED 段数	LED1	LED2	LED3	LED4	LED5
第一段	OFF				
第二段	亮	—	—	—	亮
第三段	—	亮	—	—	亮
第四段	—	—	亮	闪	亮

闪: 2.5Hz, Duty = 1/2

(7). **8821 -10** 输出说明: (RES + OSC1 接一起)

LED 段数	LED1	LED2	LED3	LED4	LED5
第一段	OFF				
第二段	全亮				

*All specs and applications shown above subject to change without prior notice.

(以上电路及规格仅供参考,本公司得径行修正)