

# LED Driver

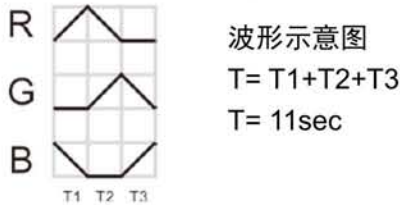
# 闪灯芯片

## Gradual change 3 LED Driver

## 三闪灯渐明渐暗闪烁芯片

### FEATURES 功能叙述

- 内置振荡电阻，可外加振荡电阻调频。
- 负输出，上电长闪。
- 闪烁周期 T 约 12 秒，VDD=4.5V。闪烁花样：红蓝、红绿、绿蓝。



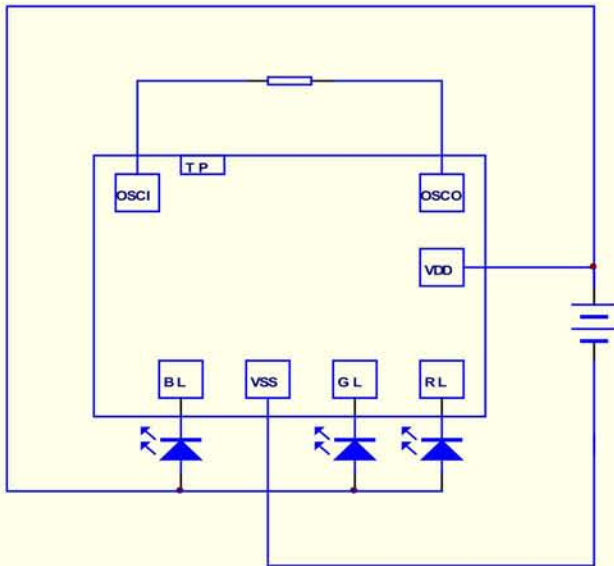
### APPLICATION 产品应用

用于装饰、礼品之三色闪灯等。

### ELECTRICAL CHARACTERISTICS 电气规格 (VDD=3V, TA=25°C unless otherwise specified)

Characteristic	Symbol	Min.	Typ.	Max.	Unit	Remarks
工作电压 Operating Voltage	V <sub>DD</sub>	2.0	3.0	4.5	V	
工作电流 Operating Current	I <sub>DD</sub>	-	0.1	0.2	mA	No load
推动电流 Driving Current	I <sub>OL</sub>	-	10	-	mA	@V <sub>DS</sub> =1.0V
工作温度 Operating Temperature	Temp.	0	25	60	°C	

### APPLICATION DIAGRAM 参考电路



名称	功能
VDD	电源正极
VSS	电源负极
OSCI	振荡器输入
OSCO	振荡器输出
RL	红灯输出
GL	绿灯输出
BL	蓝灯输出
TP	测试脚

※ 芯片衬底请接 VDD

The IC substrate should be connected to VDD