

三灯七彩慢闪IC

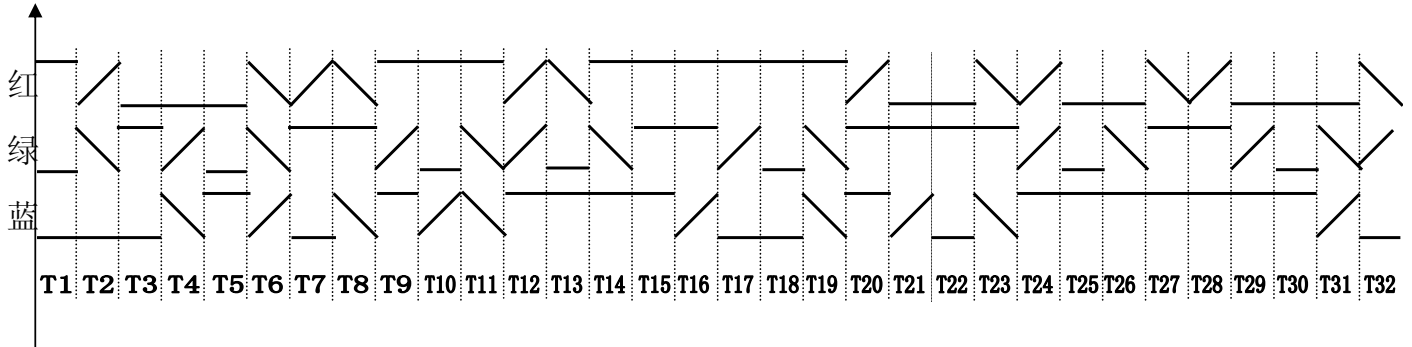
1 功能及应用特性描述: (FUNCTION & FEATURES)

1 正输出，内置震荡电阻，LED上电多彩渐明渐暗循环。

2 花样如下：

红、红绿、绿、绿蓝、蓝、红绿蓝、红绿、红绿蓝、红蓝、红绿蓝、红蓝、红绿蓝、红绿、红、红绿蓝、绿蓝、绿、红绿蓝、蓝、绿蓝、红绿蓝、绿蓝、蓝、绿蓝、红绿，渐明渐暗循环。

3 参考波形图：(T为IC工作一周的时间)



T=57秒(VDD=3.0V); T=70秒(VDD=4.5V)

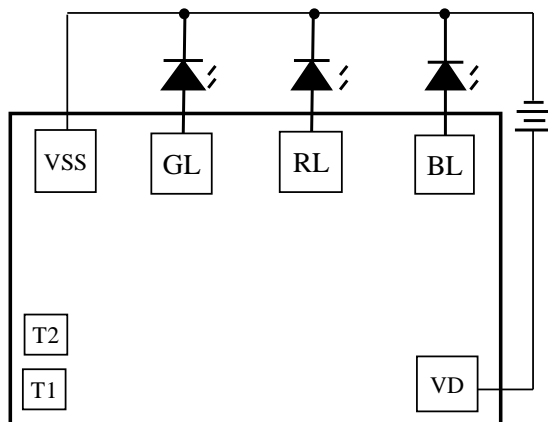
2 应用范围：

妆饰、礼品、玩具等

3 电特性: (ELECTRICAL CHARACTERISTICS)

PARAMETER	Symbol	Conditions	Min.	Type	Max.	Unit
Operating voltage 工作电压	VDD	-	2.4	4.5	4.8	V
Operating current 工作电流	IOP	-	-	-	0.8	mA
Driving current 推动电流	IOI	-	10	-	-	mA
OSC Frequeney 测试频率	F	±30%	-	-	-	KHz
Story temperature 储存温度	ISTG	-	-40	-	125	°C
Operating temperature 工作温度	Temp	-	0	25	60	°C

4 应用电路：



NAME	DESCRIPTION
T1	内部测试
T2	内部测试
VSS	电源负极
GL	绿色LED输出 PIN
RL	红色LED输出 PIN
BL	蓝色LED输出 PIN
VDD	电源正极

注：THE IC SUBSTRATE SHOULD BE CONNECTED TO VDD(IC衬底接正极)

* 以上电路仅供参考，如有修改，恕不另行通知！

SUNSTAR单片机专用电路 <http://www.1casc.com/> TEL: 0755-83387030 FAX:0755-83376182 E-MAIL:szss20@163.com