

# 8和弦 25首门铃 IC

SUNSTAR单片机专用电路 <http://www.icasic.com/> TEL: 0755-83387030 FAX:0755-83376182 E-MAIL:szss20@163.com

## 25首曲目:

1.叮咚叮咚 2.致爱丽丝 3.叮咚 4.西敏寺钟声 5.四小天鹅 6.小美人鱼 7.威尔逊进行曲 8.土耳其进行曲 9.红河谷 10.jingle bell 11.绿袖子 12.匈牙利舞曲 13.铁达尼克号 14.德沃夏克小夜曲 15.小步舞曲 16.回忆 17.喀秋莎 18.摇篮曲 19.桂河大桥 20.老黑奴 21.卡桑德拉 22.哦苏珊娜 23.世界之巅 24.雨中浪漫 25.莫斯科郊外的晚上

## 功能特点

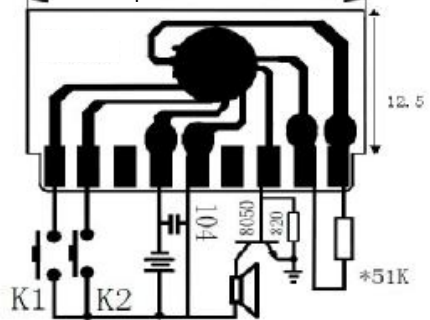
- K1-选音键（同时播放一遍）。
- K2-放音键。
- K3-音量键（共分高-中-低三档，默认为最高档）。
- 工作电压范围: 3-4.5V。
- 输出方式: DAC 三极管输出，喇叭加大（功率越大越好），其音色会更加丰富、旋律更加优美动听!
- 一个 LED 随音乐闪烁。
- 供货型式: COB 和 SOP8。

## 产品应用

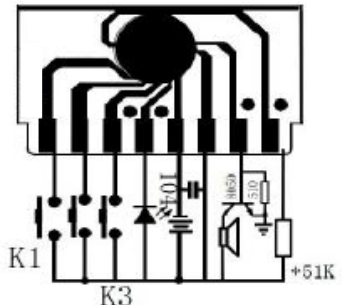
- 数码遥控门铃、有线门铃、音乐盒、玩具、闹钟整点报时等领域

## 电气规格 (Ta=25°C, V<sub>DD</sub>=3V)

Characteristics	Sym	Min	Typ	Max	Unit	REMARKS
工作电压 Operating Voltage	V <sub>DD</sub>	2.4	3.0	5.5	V	
工作电流 Operating Current	I <sub>OP</sub>	-	1.5	-	mA	V <sub>DD</sub> =3V, NOLOAD
静态电流 Quiescent Current	I <sub>SB</sub>	-	-	5.0	uA	
输出电流 Sink Current of L1	I <sub>OL</sub>	5	-	-	mA	V <sub>DD</sub> =3V, V <sub>OL</sub> =1.5V
输出电流 Drive Current of L2	I <sub>OH</sub>	2	-	-	mA	V <sub>DD</sub> =3V, V <sub>OH</sub> =2.4V
振荡频率 Oscillator Frequency	F <sub>OSC</sub>	-	4.0	-	KHz	R <sub>OSC</sub> =51K
工作温度 Operating Temperature	T <sub>EMP</sub>	-20	25	70	°C	



按键功能  
 K1: 选音键  
 K2: 放音键



按键功能:  
 K1: 选音键  
 K2: 音量键  
 K3: 放音键  
 第4脚: LED

