

多功能 6 闪灯电路

- 1、CMOS 工艺，低功耗，应用电压：2.20V to 5V，可以选择高电压工艺到 6.5V。
- 3、有内建振荡电阻，有各种频率选择，也可以外接电阻加快振荡；也有外接振荡电阻，可以任意选择。
- 4、上电不闪，有触发、开关、常闪功能，也可以邦定选择来回闪，乱闪，LED 亮 1/12Duty。

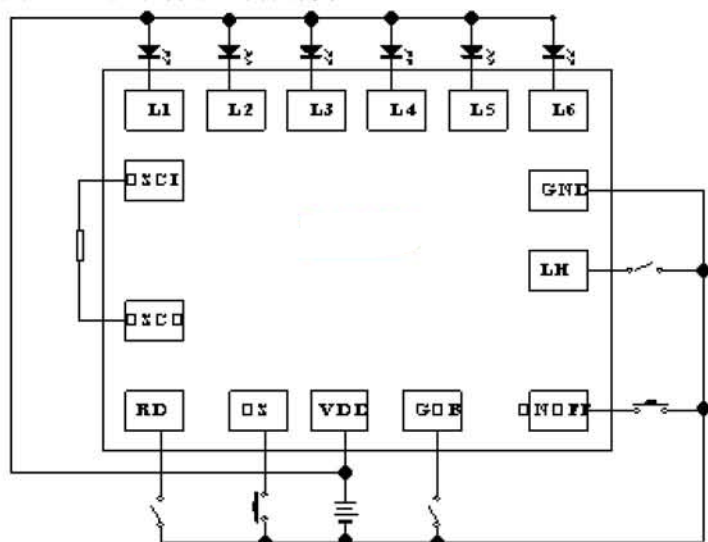
二、电特性

Characteristics	Sym	Min	Typ	Max	Unit	Remarks
工作电压	Vdd	2.2	4.5	5	V	低压
工作电压	Vdd	3.0	4.5	6.5	V	高压
工作电流	Iop			200	μA	
静态电流	Isb	0	0	5	μA	Vdd=4.5V, No load
LED 推动电流	Iol	50			mA	Vdd=4.5V, Vds=2.7V
工作温度	Temp	0	25	60	°C	

三、功能表

Option	OS 对 0 触发 (可重复触发)	ONOFF 对 0 触发 (优先)	LH=0 (最优先可用于 CDS)
不接	LED 顺闪 16 圈	开关功能顺闪	顺闪
GOB=0 (优先)	LED 来回闪 16 圈	开关功能来回闪	来回闪
RD=0 (最优先)	LED 乱闪 16 圈	开关功能乱闪	乱闪

四、应用图：衬底接 VDD



五、产品系列：

型号	电压	频率(Hz)
DL8976-10	<5V	0.87-1.15
DL8976	<6.5V	外接
DL8976-12	<5V	1.04-1.38
DL8976-15	<5V	1.30-1.73
DL8976-18	<5V	1.57-2.07
DL8976-22	<5V	1.91-2.53
DL8976-28	<5V	2.43-3.22
DL8976-35	<5V	3.04-4.03

六、PIN 脚功能描述

引脚	功能	引脚	功能
L1-L6	输出脚接 LED	OSCI	振荡输入
GND	电源负极	LH	LH 功能控制引脚
ON/OFF	开关控制引脚	OSCO	振荡输出
GOB	邦定选择来回闪功能	OS	触发控制引脚
VDD	电源正极	RD	邦定选择乱闪功能