

Water Trigger Colorful 3 LED Driver 水触发三闪灯七彩闪烁芯片

FEATURES 功能叙述

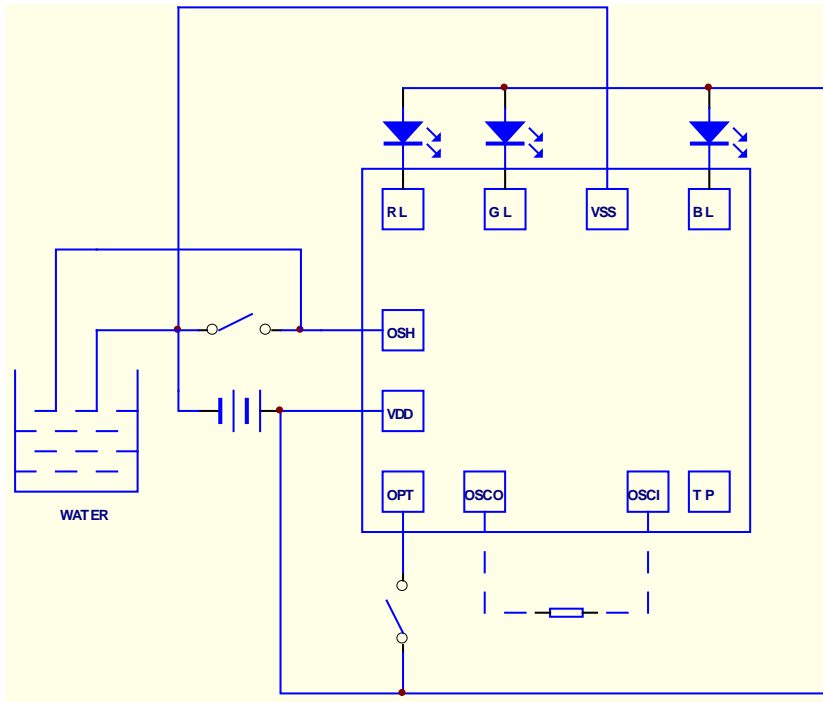
- 本产品为水触发三灯七彩闪芯片，输出为负极驱动，内建振荡，可外加振荡电阻调快频率。
- 有 OSH 按键(负触发)和 OPT 功能选择键(接正极有效):
 1. OPT 悬空时，上电不工作，触发 OSH 键，七彩快闪一周灭；SW 键常按常闪，闪一周时间为 13.5 秒。
 2. OPT 接 VDD 时，上电不工作，OSH 为 LEVEL HOLD 功能，常按常闪，松开按键即停，闪法为三灯顺闪，占空比 1/12，频率为 1.2HZ。
- 七彩花样变化如下(四段连续输出):
 1. 单灯渐暗循环 2 次：红绿蓝、绿蓝、蓝、红绿蓝、红绿、红、红绿蓝，照此循环；
 2. 渐亮渐暗循环 2 次：红、红绿、红绿蓝、绿蓝、蓝、灭、红，照此循环；
 3. 单闪循环 4 次：红、绿、蓝、红，照此循环；
 4. 双闪循环 4 次：红绿、绿蓝、红蓝、红绿，照此循环。

APPLICATION 产品应用

用于装饰、礼品之三色闪灯等。

ELECTRICAL CHARACTERISTICS 电气规格 (VDD=3V, TA=25°C unless otherwise specified)

Characteristic	Symbol	Min.	Typ.	Max.	Unit	Remarks
工作电压 Operating Voltage	V _{DD}	2.0	3.0	4.8	V	
工作电流 Operating Current	I _{DD}	-	0.1	0.5	mA	No load
静态电流 Stand-by Current	I _{STB}	-	-	2.0	μA	
推动电流 RL Driving Current	I _{OL}	-	8	21	mA	@V _{DS} =1.0V
推动电流 GL Driving Current	I _{OL}	-	2.8	25	mA	
推动电流 BL Driving Current	I _{OL}	-	2.4	31	mA	
工作温度 Operating Temperature	Temp.	0	25	60	°C	



名称	功能
VDD	电源正极
VSS	电源负极
OSCI	振荡器输入
OSCO	振荡器输出
OSH	触发键
OPT	功能选择键
RL	红灯输出
GL	绿灯输出
BL	蓝灯输出
TP	测试脚

※ 芯片衬底请接 VDD

The IC substrate should be connected to VDD