

■ 使用说明

SD19007是以可程序化设计方式改变
SUNSTAR单片机专用电路 <http://www.icasic.com/> TEL: 0755-83387030 FAX: 0755-83376182 E-MAIL: szss20@163.com
LED 闪动变化的专用 IC.

LED 闪动的方式直接程序化在 IC 内部,
如此设定 LED 各种闪动的方式.

单键触发方式, 变化多端, 应用广泛.

■ 产品应用

装饰、礼品、玩具、头灯、电筒等

■ 电气特性

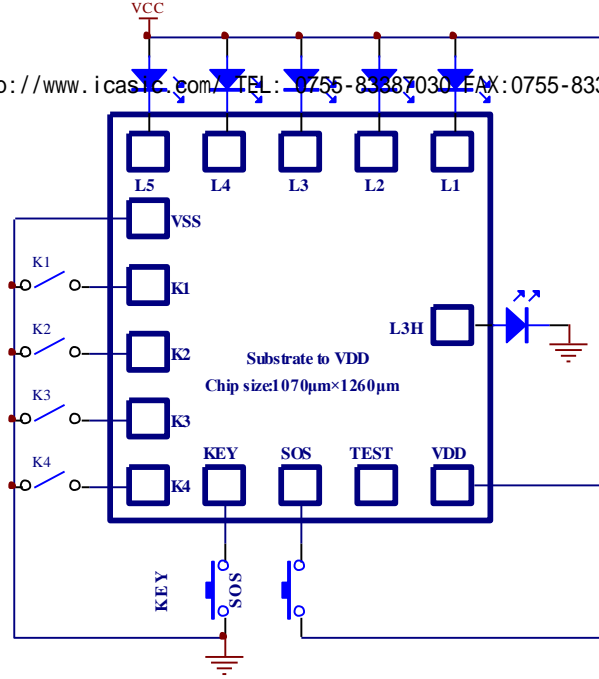
(VDD=3.0V,GND=0V,Ta=25°C,除特别注明外)

参数	符号	最小值	标准值	最大值	工作条件
工作电压	Vdd	2.0V	3.0V	4.5V	
静态电流	Istb	---	---	5uA	I/O open
工作电流	Iop	---	0.1 mA	0.2mA	I/O open
LED 驱动电流	Iled	---	20mA	---	VDD=3V,VfRL=2.0V
振荡频率	Fosc	---	128kHz	---	±30%
工作温度	Temp	0°C	25°C	60°C	

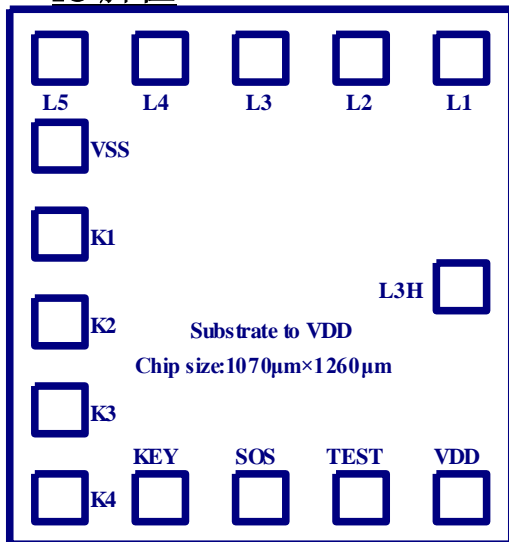
■ 应用线路

■ 特点

- ◆ CMOS 制造技术
- ◆ 工作电压范围:2.0 ~ 4.5VDC
- ◆ 静态电流小 < 5μA(@3VDC)
- ◆ 5 个 LED 输出端输出电流>20 mA(@3V)
- ◆ 5 段单一按键触发选择方式
- ◆ 共 16 种闪烁模式可选
- ◆ 内置 RC 振荡频率



■ IC 脚位



■ IC 脚位说明

芯片脚座	使用符号	功能说明
1	K1	功能选择脚
2	K2	功能选择脚
3	K3	功能选择脚
4	K4	功能选择脚
5	KEY	按键换段触发端
6	SOS	SOS 触发端
7	TEST	内部测试端
8	VDD	电源正极
9	L3H	LED3 高电平同步输出端
10	L1	LED1 输出端
11	L2	LED2 输出端
12	L3	LED3 输出端
13	L4	LED4 输出端
14	L5	LED5 输出端
15	VSS	电源负极

■ 闪法说明(0:接地; 1:悬空)

K1-K4	第一次	第二次	第三次	第四次	第五次	第六次	
1	0000	L1-L5 50%亮	L1-L5 75%亮	L1-L5 100%亮	同闪 2HZ	OFF	回到第一次
2	1000	L1, L5 亮	L1, L2 亮;L4 闪	L1- L5 亮	L1- L3 来闪; L4,L5 同闪	OFF	回到第一次
3	0100	L1 亮	L1, L2 亮	L1- L3 亮	L1- L4 亮	L1- L5 亮	OFF
4	1100	L1 亮	L1, L2 亮	L3 亮	L4 闪, L5 亮	OFF	回到第一次
5	0010	L1- L5 50%亮	L1- L5 100%亮	L1- L5 同闪	OFF	回到第一次	
6	1010	L1 亮	L2 亮, L5 闪	L3, L4 亮	OFF	回到第一次	
7	0110	L1 亮	L2 亮, L4 闪	L3 亮	L1- L3 闪;L5 亮	OFF	回到第一次
8	1110	L1, L4 亮	L2, L4, L5 亮	L3, L4, L5 同闪	OFF	回到第一次	
9	0001	L1- L3 亮;L5 闪	L4 亮	L1- L3 闪;L5 亮	OFF	回到第一次	
10	1001	L1, L2 亮	L1- L5 同亮	L1- L5 同闪	OFF	回到第一次	
11	0101	L1 亮	L1- L3 亮	L1- L5 同亮	OFF	回到第一次	
12	1101	L1 亮	L1, L2 亮	L1- L3 亮	L4 亮, L5 闪	OFF	回到第一次
13	0011	L1 亮	L2 亮	L4,L5 对闪	L3 亮;L4,L5 对闪	OFF	回到第一次
14	1011	L1, L4 亮	L1, L2, L5 亮	L1- L3 亮; L4,L5 闪	OFF	回到第一次	
15	0111	L1, L5 亮	L1, L2, L5 亮	L3, L5 亮;L4 闪	OFF	回到第一次	
16	1111	L1 亮	L1, L2, L3 亮	L1- L5 亮	L1- L5 同闪	OFF	回到第一次