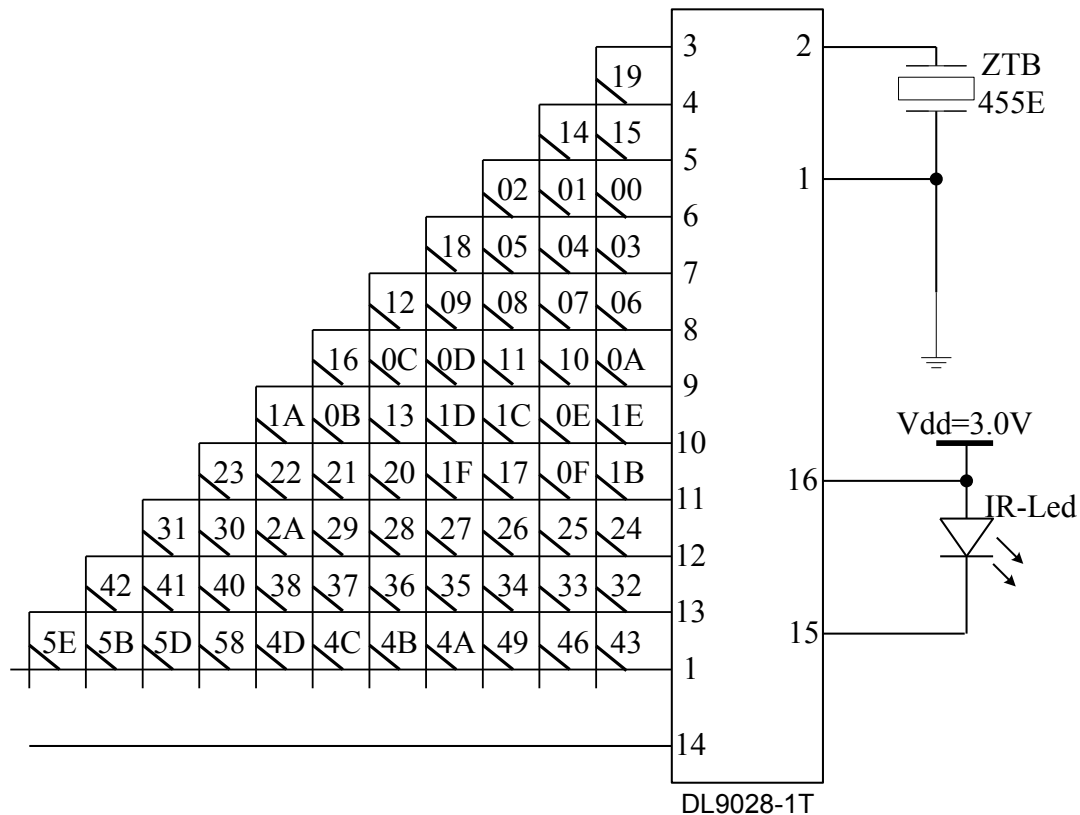
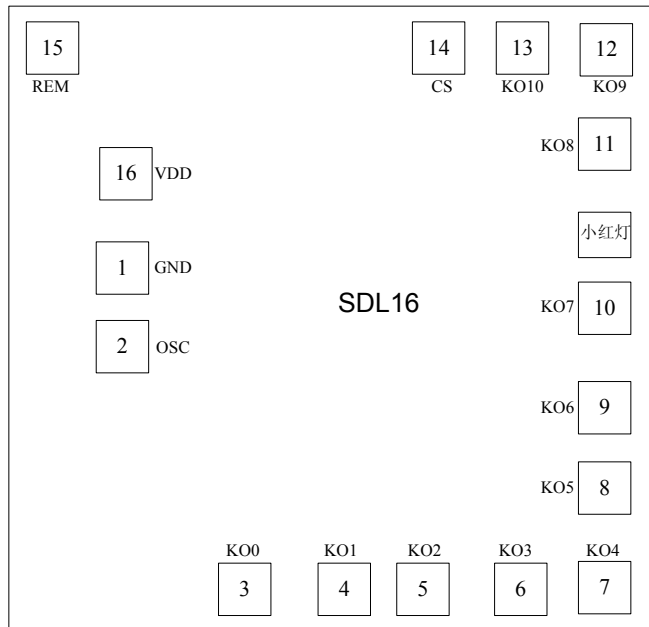


# SDL9028-1T (内置三极管版本) 简易使用说明书(原理图)

DL9028-1T 是符合东芝编码规范的一款16脚遥控发射芯片, 该型号有16位客户码, 8位数据码和8位数据码的反码组成;

14脚接对应的管脚	悬空	3	4	5	6	7	8	9	10	11	12	13
用户码	0D0D	0E0E	0606	0808	0A0A	0B0B	0C0C	0909	1818	8080	4040	0707



注: 请注意红色字体处, 红色字体处为新添加的功能; 原先的功能被替代;