

## 一、特点

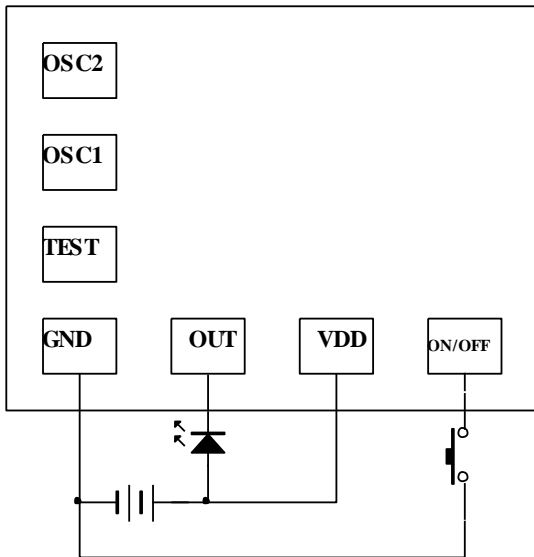
- 1、CMOS 工艺，功耗低。
- 2、工作电压宽。
- 3、模仿蜡烛灯，闪烁方式完全随机。
- 4、内建振荡电阻，外围线路简单。
- 5、ON/OFF 功能上电不闪。当用于上电常闪功能时，ON/OFF PAD 接 GND。
- 6、A 版：闪烁幅度较大，速度较快模仿室外蜡烛灯；B 版：闪烁幅度较小，速度较慢模仿室内蜡烛灯。

## 二、电特性

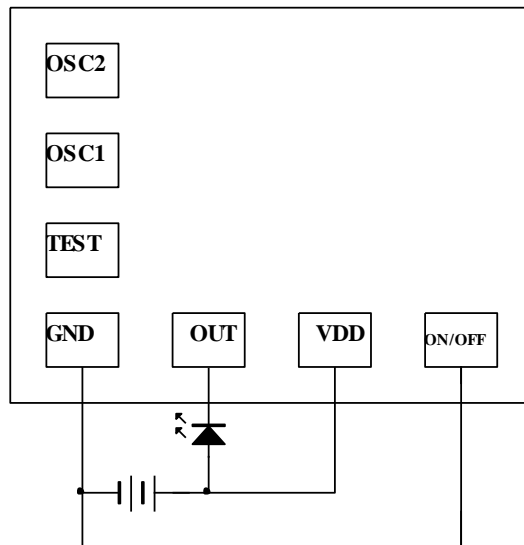
Characteristics	Sym	Min	Typ	Max	Unit	REMARKS
工作电压	Vdd	2.2	4.5	5	V	
工作电流	Iop		0.1	1	mA	No load
静态电流	Isb			5	uA	
LED 推动电流	Iol		30		mA	@Vds=2.7V
振荡频率	Fosc		140		KHz	±15%
工作温度	Temp	0	25	60	°C	

## 三、参考电路图

1、ON/OFF 功能应用图：



2、上电常闪功能应用图：



#### 四、PIN 管脚说明

SUNSTAR单片机专用电路 <http://www.icasic.com/> TEL: 0755-83387030 FAX:0755-83376182 E-MAIL:szss20@163.com

脚位	功能说明	坐标 (X, Y)
VDD	电源正极	492/77
OUT	LED 输出	343/77
GND	电源负极	77/77
TEST	测试脚	57/246
OSC1	测试脚	57/365
OSC2	测试脚	57/485
ONOFF	按键	663/77