

## 一、 产品特性:

- ❖ 按键为触摸式按键，有 LCD 触摸显示屏。
- ❖ 万年历：显示日期（年、月、日、星期），可设定日期。可设定年份从 2000 到 2099 年。星期随日期的变化而相应的改变。
- ❖ 时间显示：显示 12/24 小时制的时、分，可设定时间。
- ❖ 有闹钟功能。
- ❖ 按键音功能：任何按键都有键音，且键音为 2KHz。
- ❖ 有自动锁功能，30S 无按键操作则自动上锁，此时按键无功能。
- ❖ LCD: 3V, 1/5Duty, 1/3Bias。

## 二、 LCD 全显图

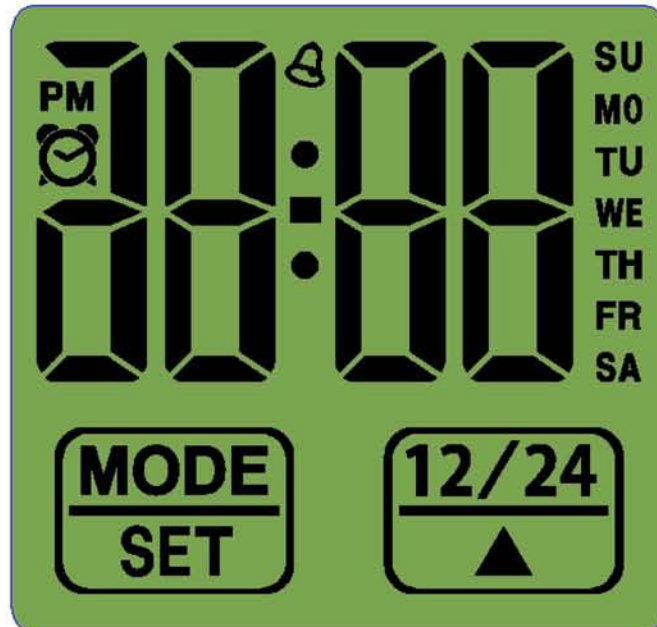


图 1

### 三、全显分解及按键说明

(一) 全显分解图如图 2 所示:

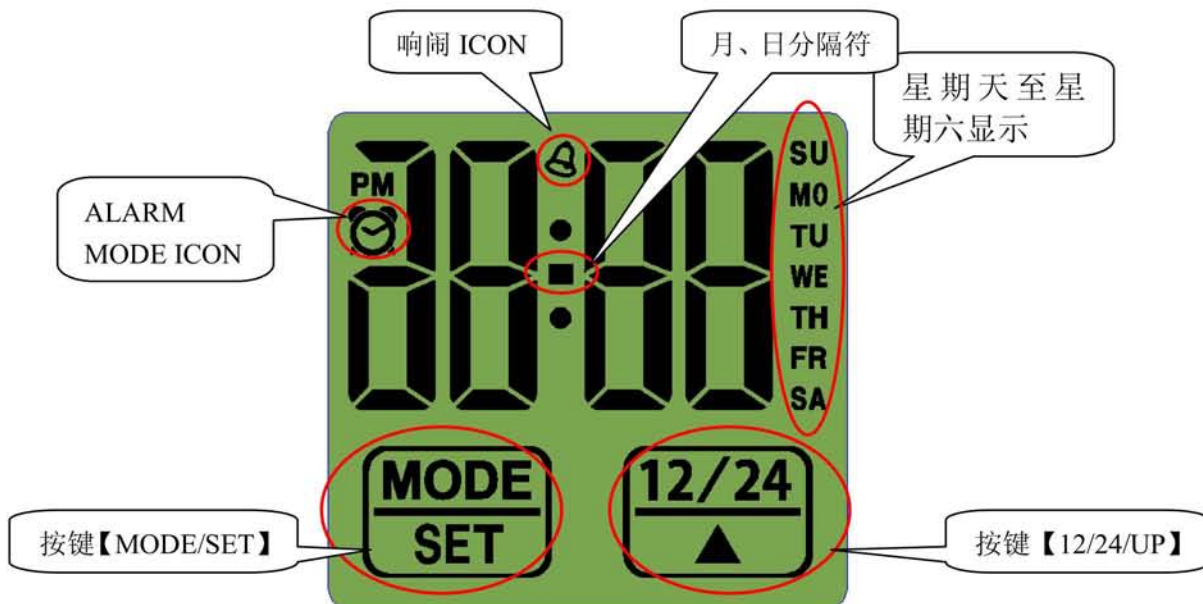




图 2

(二) 按键说明:

-  键: 1、按一下此键可切换模式或切换设置项目。  
2、长按 2S 进入或退出相应模式的设置状态。

-  键: 1、在 Time mode 下, 按此键切换 12/24 小制式。  
2、设置模式下, 按一下此键使项目值加 1, 长按 2S 可快速调整。

- 解锁操作: 自动上锁后, 解锁方法为: 先由  往左快速划动到  (划动时间为不超过 0.5S), 再由  往右快速划动到  (划动时间为不超过 0.5S), 则可解锁。

## 四、 初始值

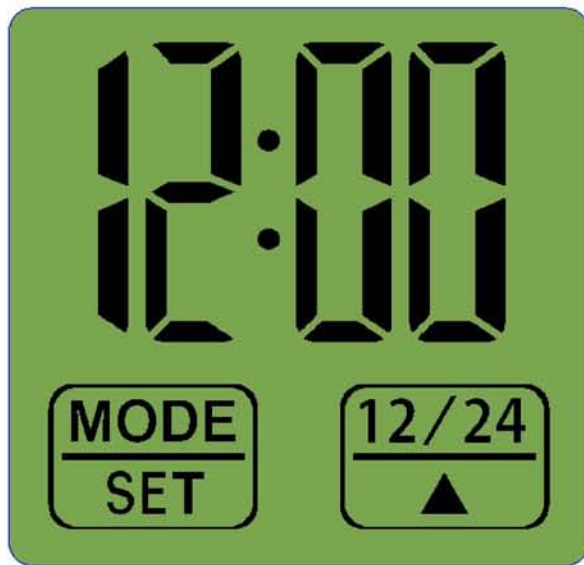


图 3

上电后，LCD 全显 1 秒后，显示初始画面（即 Time mode）如图 3 所示  
初始值定义为：

- 1、日期、星期初始值为：2011 年 1 月 1 日，星期六。
- 2、时间初始值为：12: 00 (AM)，12 小时制。
- 3、响闹时间初始值为：6: 00 (AM)，12 小时制
- 4、响闹状态为：关闭状态。

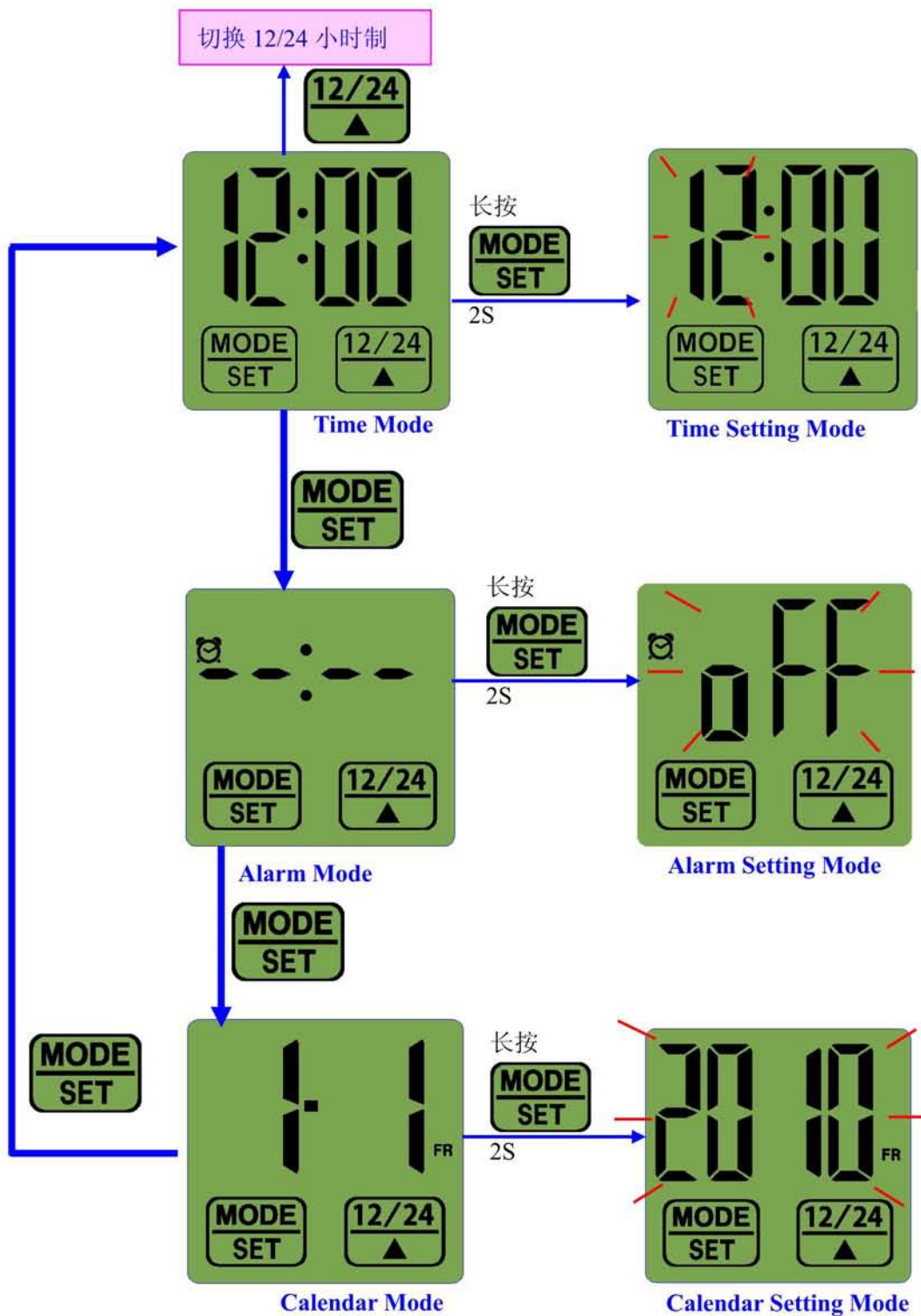
## 五、 操作说明

- 在任何非设置模式下，若 30 秒内无操作，则 30 秒后自动返回 Time mode，且不影响响闹功能。



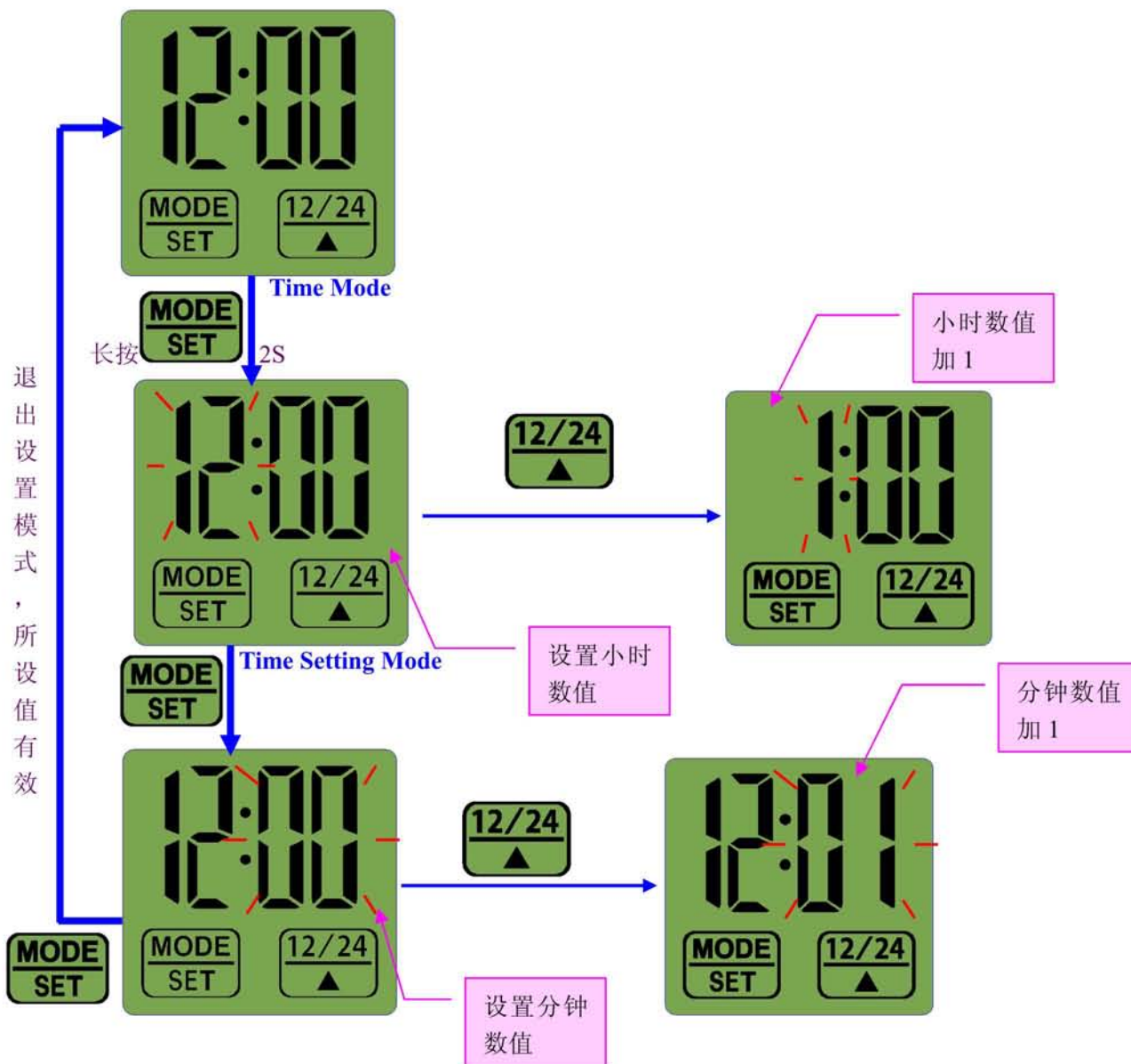
- 在设置项目值时，按一下  键使项目值加 1，长按 2S 可快速调整。

(一) 主要模式间的切换



## (二) TIME SETTING MODE

在 Time Mode 下长按  2S, 可进入 Time Setting Mode 设置时间值:

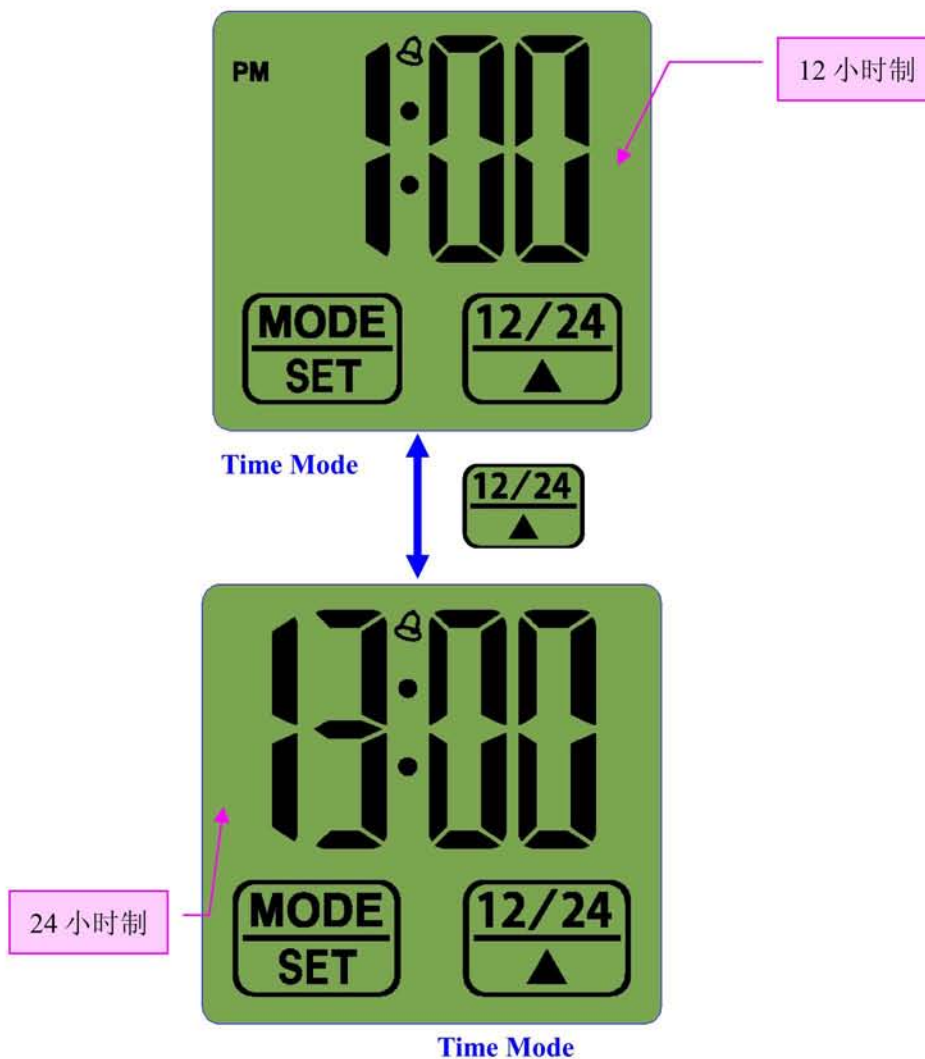


□ 设置分钟数加1时，秒自动清零。

□ 若30秒内无操作，则30秒后自动返回 Time mode，所设的值有效。

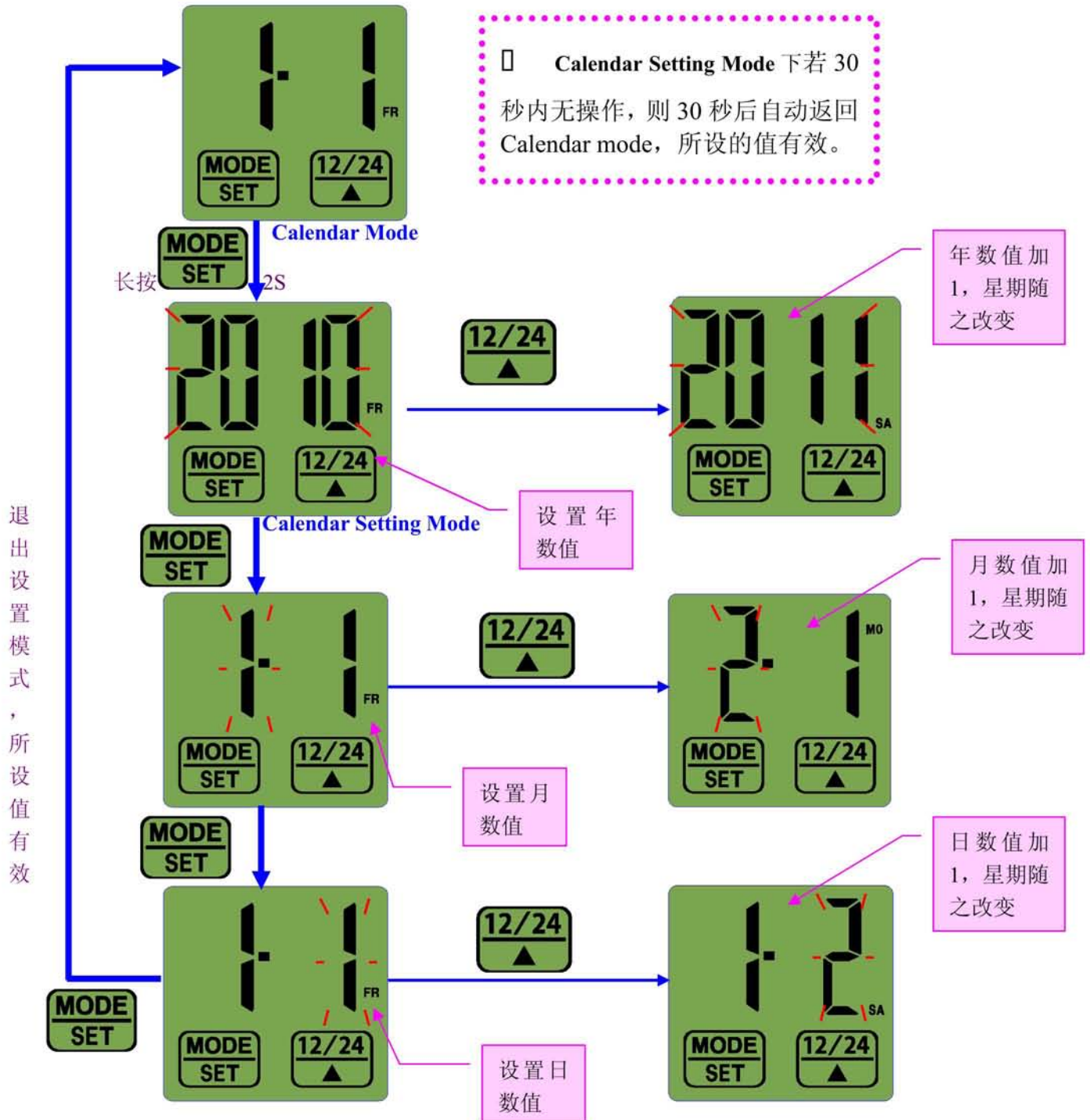
### (三) 12/24 小时制设置

在 Time Mode 下按 ，可切换 12/24 小时制：



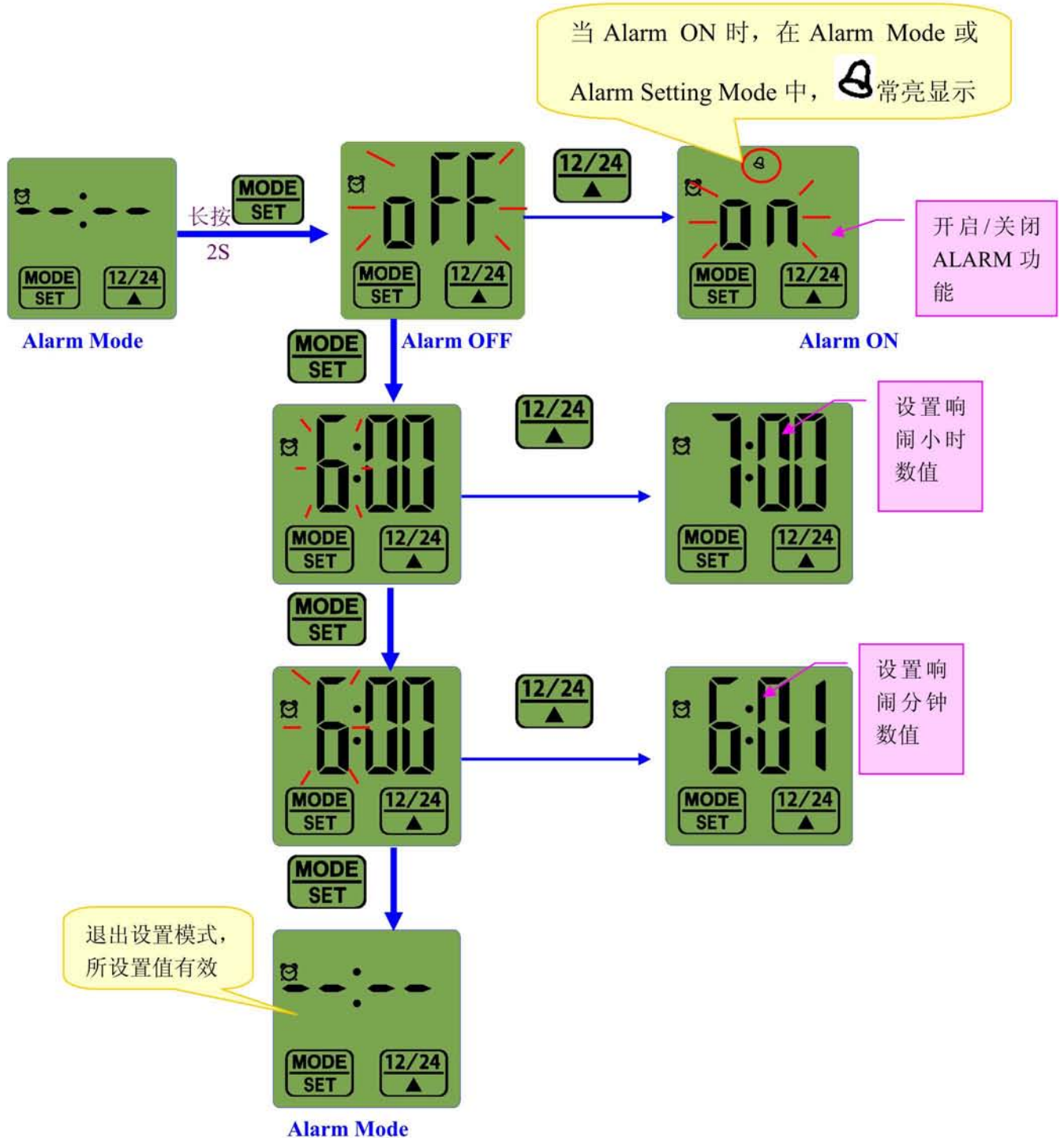
#### (四) CALENDAR SETTING MODE

在 Calendar Mode 下长按 **MODE SET** 2S, 可进入 Calendar Setting Mode 设置日期值:



### (五) ALARM SETTING MODE

在 Alarm Mode 下长按 **MODE SET** 2S, 可进入 Alarm Setting Mode 设置 Alarm 时间值:





□ 若 30 秒内无操作，则 30 秒后自动返回 Alarm mode，所设的值有效。

□ ALARM MODE 的几种状态：



□ 响闹

- 1) 当响闹功能为打开状态时，到了闹点则自动响闹，响闹时响闹 ICON 以 1HZ 频率闪烁（如下图 4 所示）。响闹时若无操作，则响闹 1 分钟后自动停止响闹，响闹 ICON 停止闪烁，到下一闹点时再次自动响闹。
- 2) 响闹时长按任意触控键 3 秒，BI 一声后停止响闹，进入正常响闹开启状态，但不执行按键功能。待到下一闹点时再次响闹。
- 3) 响闹声频率为 2KHz。

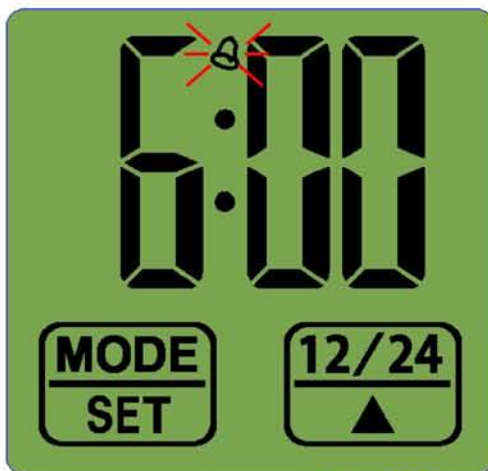
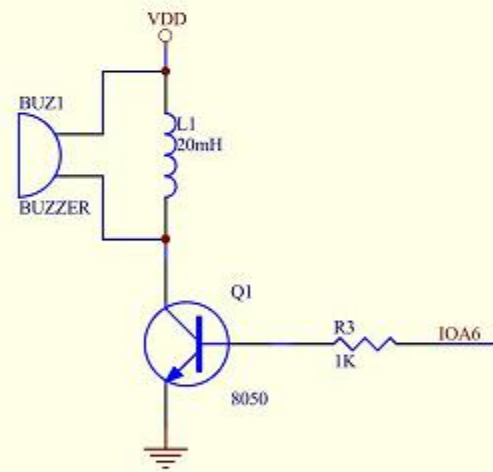
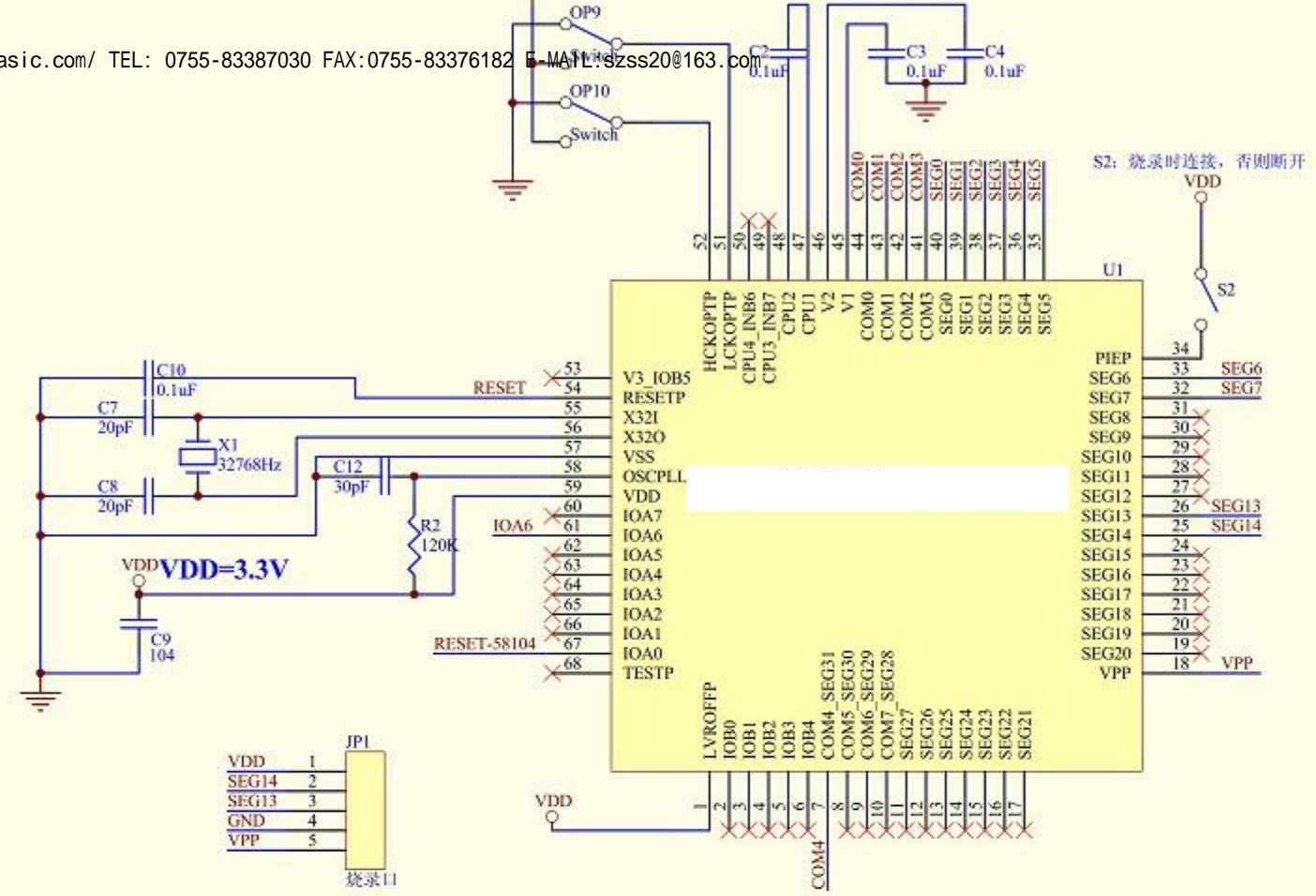
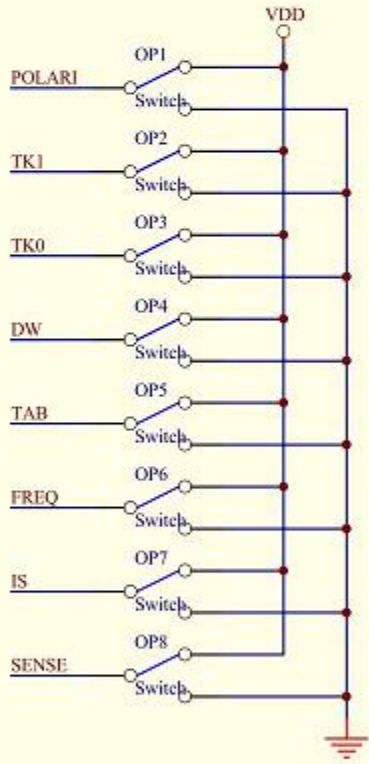
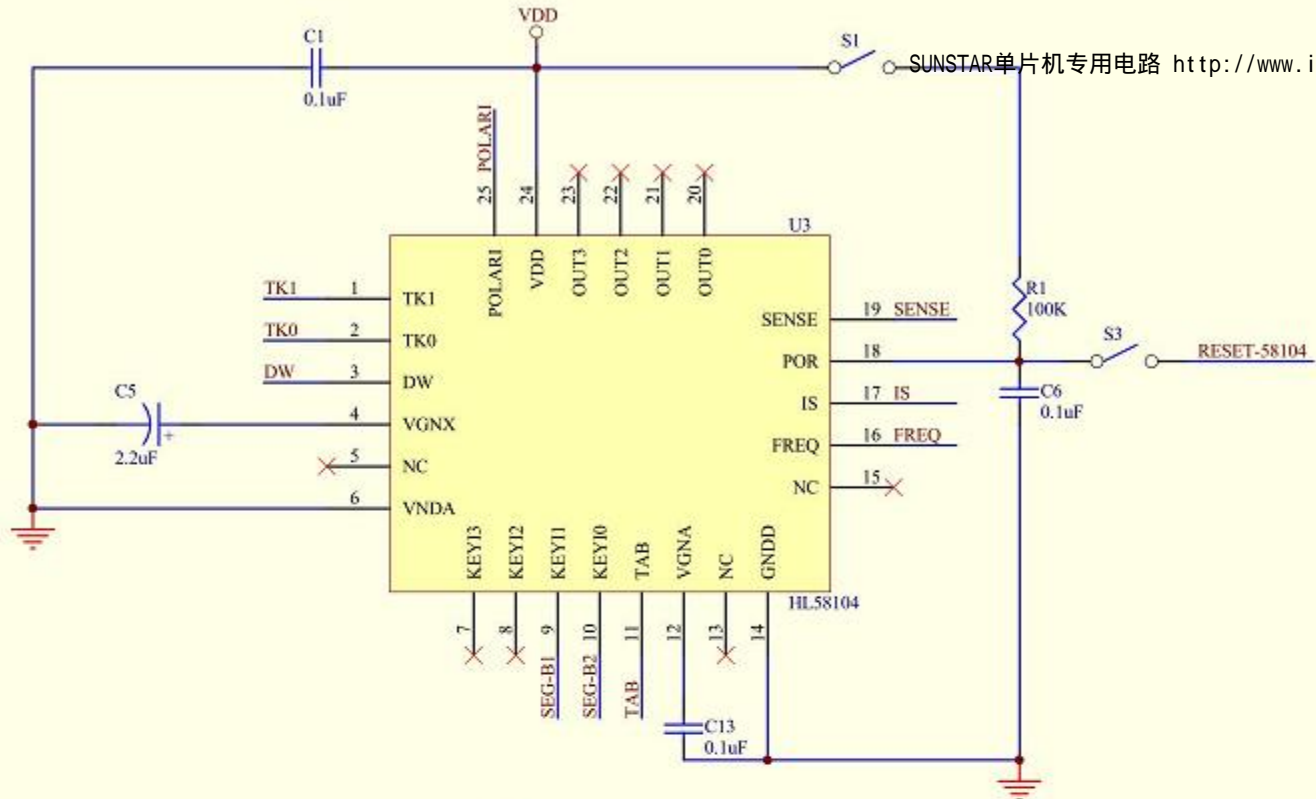


图 4 Time Mode



LCD

COM0	1	COM-A0
COM1	2	COM-A1
COM2	3	COM-A2
COM3	4	COM-A3
COM4	5	COM-A4
SEG0	6	SEG-A1
SEG1	7	SEG-A2
SEG2	8	SEG-A3
SEG3	9	SEG-A4
SEG4	10	SEG-A5
SEG5	11	SEG-A6
SEG6	12	SEG-A7
SEG7	13	SEG-A8
COM4	14	COM-A4
COM3	15	COM-A3
COM2	16	COM-A2
COM1	17	COM-A1
COM0	18	COM-A0
SEG-B1	19	SEG-B1
SEG-B2	20	SEG-B1
SEG-B1	21	SEG-B2
SEG-B2	22	COM-B2

3.0V,1/5duty,1/3bias

Title		
Size	Number	Revision
D		
Date:	3-Aug-2011	Sheet of
File:		