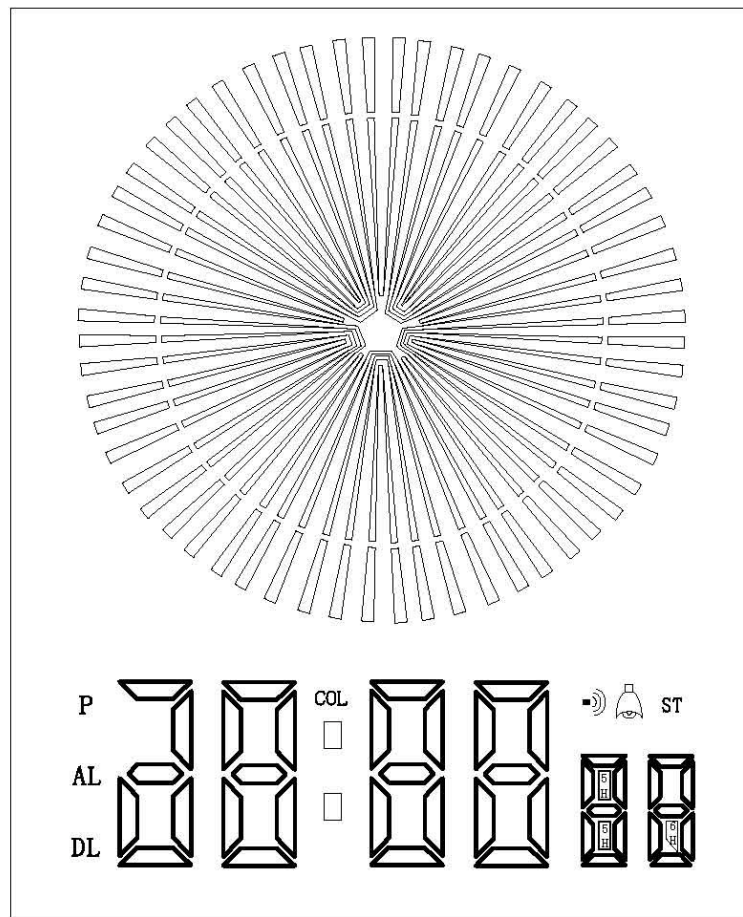


6-DIGIT 6 FUNCTION LCD WATCH WITH LCA DISPLAY

特点

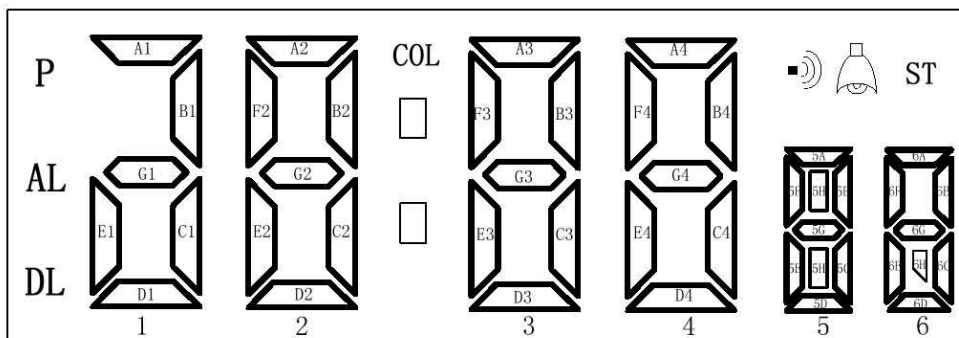
- ◆ 3V 锂电池供电
- ◆ 可显示月、日、时、分、秒、星期，可选 12/24 小时制
- ◆ 响闹、整点响闹功能
- ◆ 4 按键操作 (EL MODE SET ADJ), 有键音
- ◆ 第二时间功能，可同时显示两地时间
- ◆ EL 背光功能，每次按 EL 键，背光亮 2—3 秒
- ◆ LCD、指针同步显示第一时间
- ◆ 跑表功能，最大计时 29 分 59.99 秒

LCD 显示



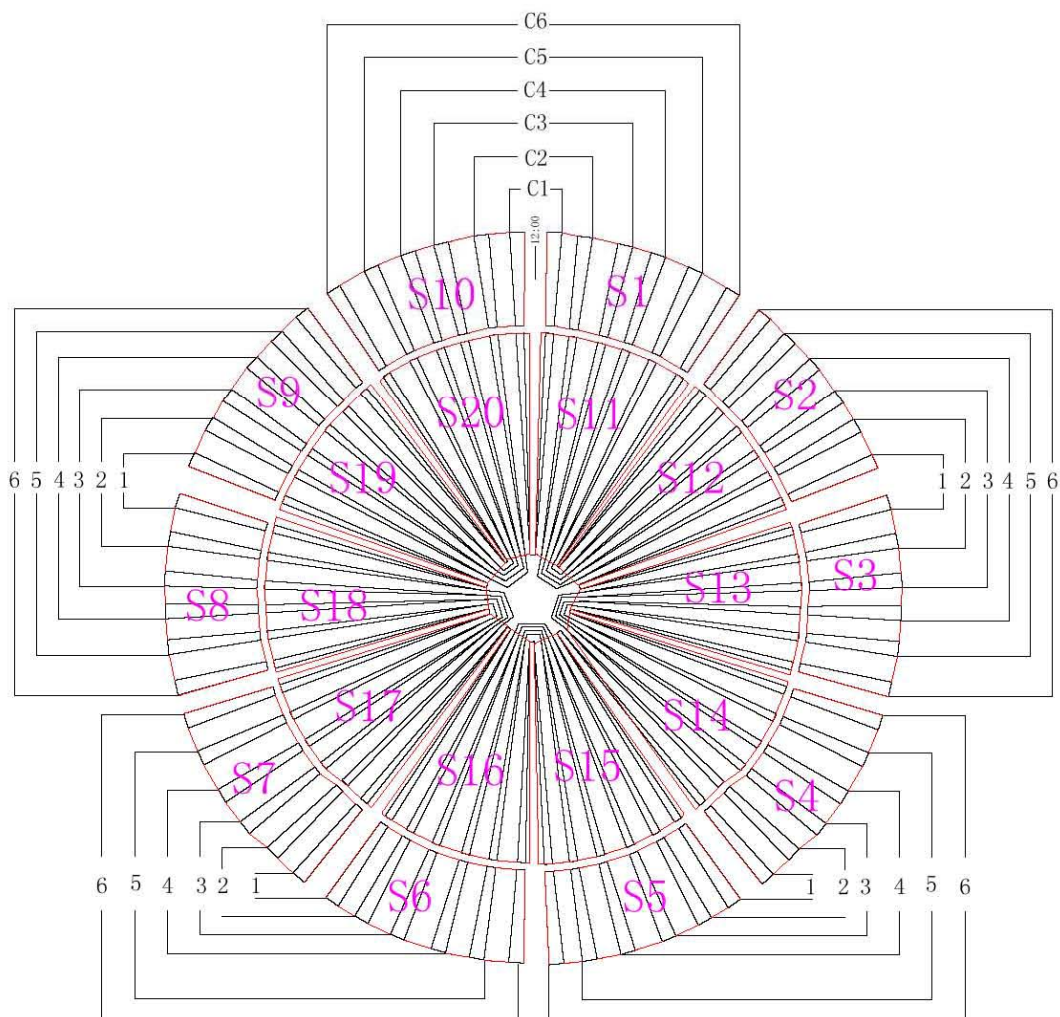
6-DIGIT 6 FUNCTION LCD WATCH WITH LCA DISPLAY

1. 数码显示部分:



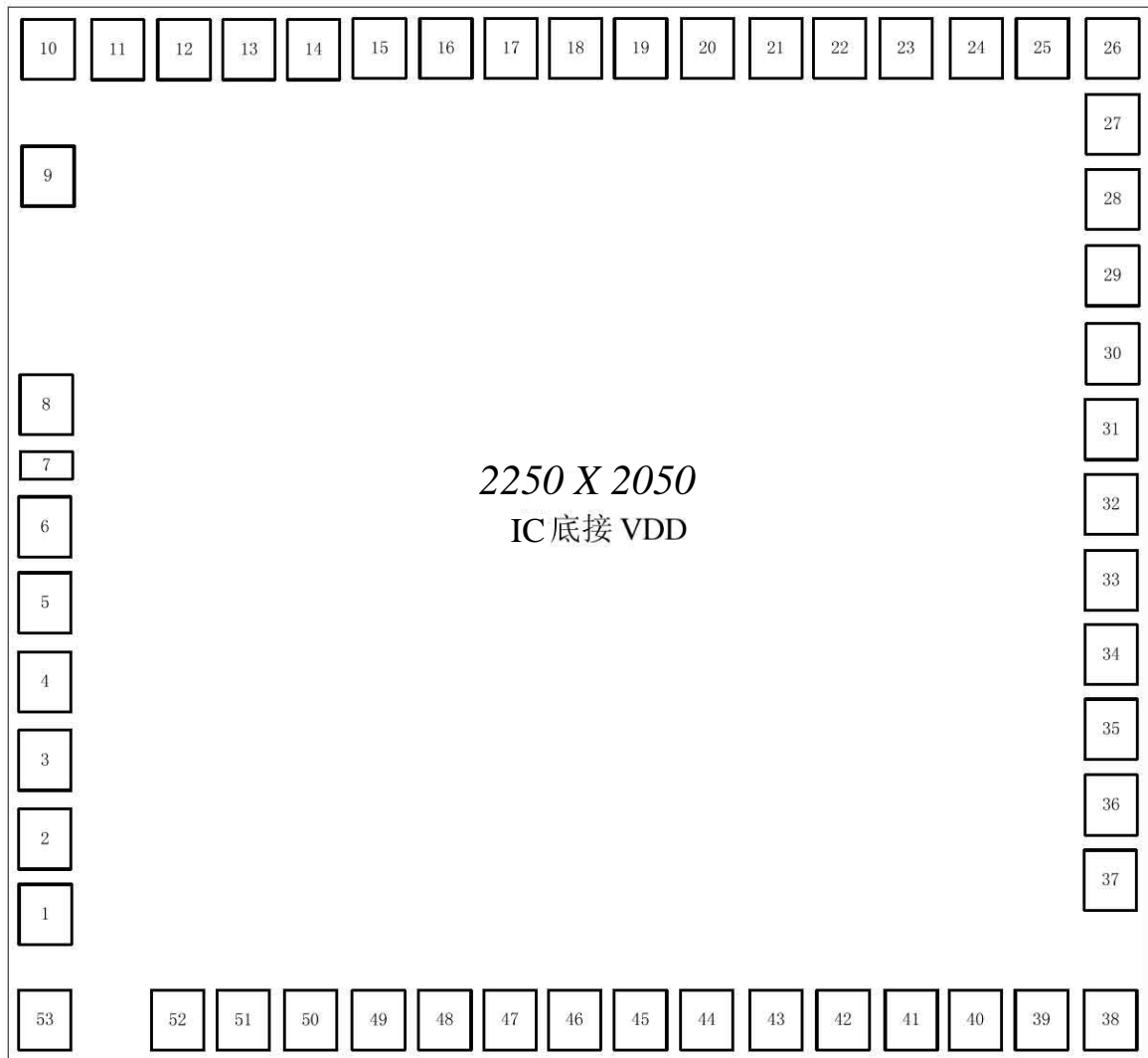
	S21	S22	S23	S24	S25	S26	S27	S28
COM1	2E	2D	3D	1E	P	AL	6D	DL
COM2	2C	3E	3C	4D	5E	5D	6E	6H
COM3	COL	3G	4E	4C	5G	5H	5C	6C
COM4	2B	3F	3B	4G	5F	5B	6F	6G
COM5	2G	2A	3A	4F	4B	5A	6A	6B
COM6	1C	2F	1B	1ADG	4A	CHM	ALM	ST

2. 仿指针显示部分:



6-DIGIT 6 FUNCTION LCD WATCH WITH LCA DISPLAY

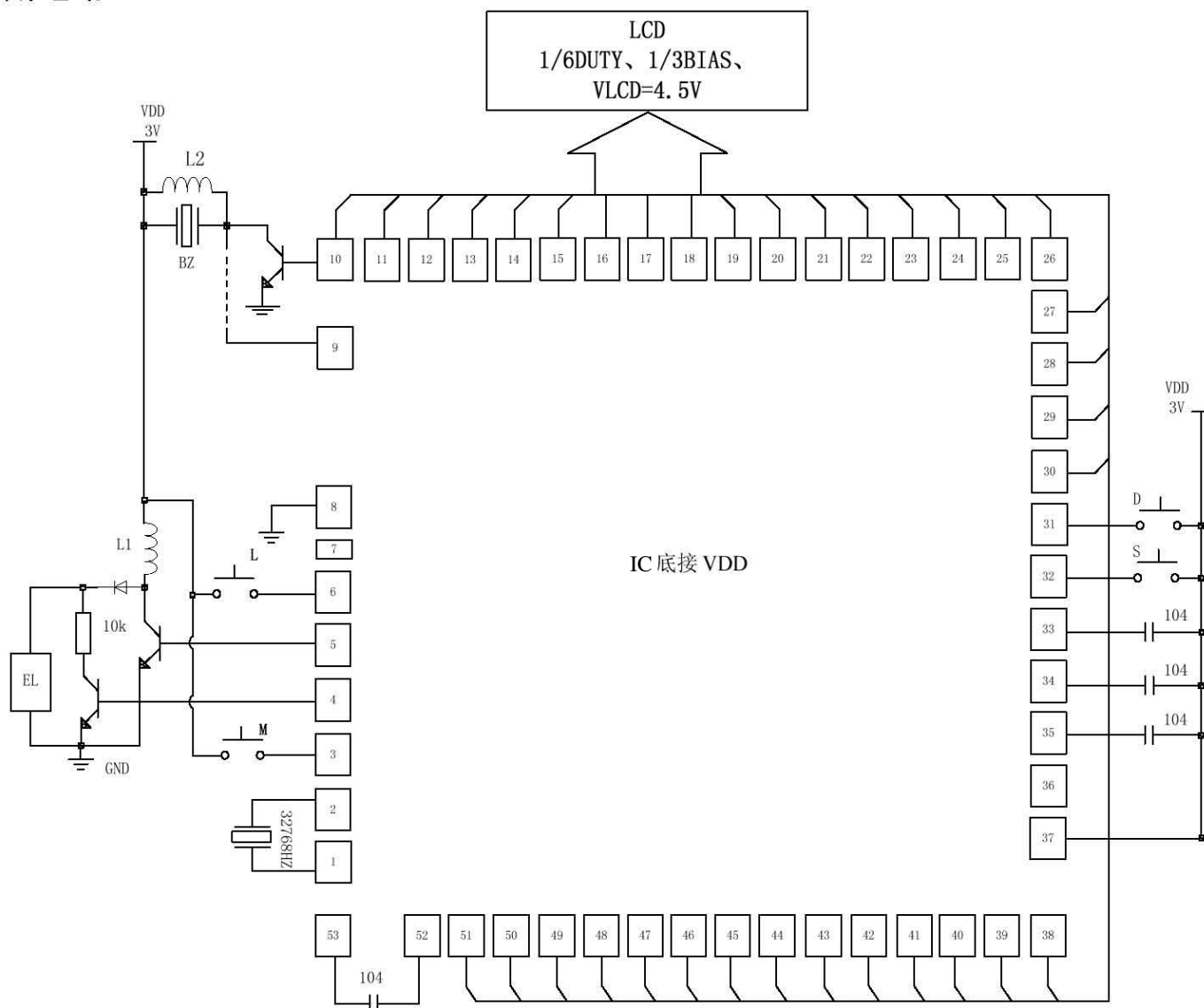
PAD 脚位图



Pad No	Name	Pad No	Name	Pad No	Name	Pad No	Name
1	XI	16	SEG19	31	D	46	SEG26
2	XO	17	SEG20	32	S	47	SEG25
3	M	18	SEG10	33	DGND	48	SEG24
4	DIS	19	SEG1	34	VSS1	49	SEG23
5	IND	20	SEG11	35	VSS2	50	SEG22
6	L	21	SEG12	36	RESET	51	SEG21
7	TSCK	22	SEG2	37	VDD	52	CAP2
8	GND	23	SEG3	38	COM6	53	CAP1
9	ALB	24	SEG13	39	COM5		
10	ALA	25	SEG14	40	COM4		
11	SEG7	26	SEG4	41	COM3		
12	SEG17	27	SEG5	42	COM2		
13	SEG18	28	SEG15	43	COM1		
14	SEG8	29	SEG16	44	SEG28		
15	SEG9	30	SEG6	45	SEG27		

6-DIGIT 6 FUNCTION LCD WATCH WITH LCA DISPLAY

应用电路

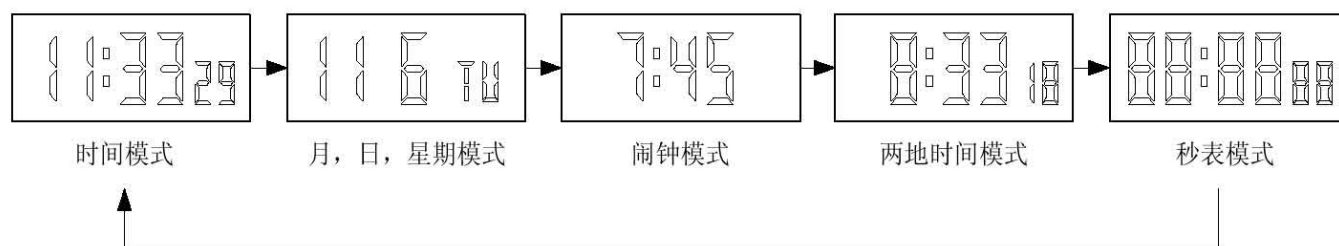


注:

- 1) IC 衬底接VDD。
- 2) EL驱动输出IND、DIS 线路应尽可能远离各触发控制端 (L, M, D, S) 的连线且走线粗短, 建议画PCB 时, 预留位置可作选择; 调整EL 电感的电感量和内阻可调节EL 亮度。
- 3) L1为1.5-2.5mH,调整L1大小可调节EL亮度; L2为15-25mH, 调整L2大小可调节BZ响闹声大小。
- 4) 第9脚为内建驱动管驱动BZ,第10脚须外接三极管驱动BZ, 两者选用其一。

6-DIGIT 6 FUNCTION LCD WATCH WITH LCA DISPLAY

按键操作流程



1. 时间模式：

按 SET 键 2—3 秒，进入时间设置状态，此时“秒”以 2Hz 闪动，再按 SET 键依次选择：时，分，12/24H，退出设置状态。按 ADJ 键调整，若按 ADJ 键不放，被设置项可快速递增。设置秒时，当 0—29 秒时，按 ADJ 键秒清零，30—59 秒时，按 ADJ 键秒清零且分自动加 1。在设置状态下，若 1—2 分钟无按键操作，则退出设置状态，回到走时模式。调整时间时，LCD 指针显示时间同步调整。

2. 月，日，星期模式：

按 SET 键 2—3 秒，进入月，日，星期设置状态，按 SET 键依次选择：月，日，星期，推出设置状态。按 ADJ 键调整，若按 ADJ 键不放，被设置项可快速递增。在设置状态下，若 1—2 分钟无按键操作，则退出设置状态，回到月，日，星期模式。

3. 闹钟模式：

按 SET 键 2—3 秒，进入闹钟设置状态，再按 SET 键依次选择：时，分，闹响开关，退出设置状态。ADJ 键调整，若按 ADJ 键不放，被设置项可快速递增。设置“定时闹/整点报时开关”时，按 ADJ 键顺序选择：定时闹/整点报时 OFF，定时闹 ON，整点报时 ON，定时闹/整点报时 ON。在设置状态下，若 1—2 分钟无按键操作，则退出设置状态，回到闹钟显示模式。在开启闹响开关下，到达闹响设定时间时，闹响 20 秒后自动停止。

4. 在两地时间模式：

按 SET 键 2—3 秒，进入第二时间设置状态，此时“秒”以 2Hz 闪动，再按 SET 键依次选择：时，分，12/24H，退出设置状态。按 ADJ 键调整，若按 ADJ 键不放，被设置项可快速递增。设置秒时，当 0—29 秒时，按 ADJ 键秒清零，30—59 秒时，按 ADJ 键秒清零且分自动加 1。在设置状态下，若 1—2 分钟无按键操作，则退出设置状态，回到走时模式。调整时间时，LCD 指针显示时间同步调整。

5. 秒表模式：

按一次 ADJ 键开始跑秒计时，再按一次 ADJ 键跑秒计时停止。在跑秒计时状态下，按一下 SET 键显示分段计时数，再按一下 SET 键返回跑秒计时状态。在跑秒计时停止时，按一下 SET 键秒表归零。