

时钟IC

一、概述

是一颗4位CMOS时钟IC,它具有时间,闹钟,贪睡LED背光功能.

二、特点

- ◆ 4位时钟显示,12/24小时切换.
- ◆ 闹铃,5分钟贪睡功能.
- ◆ 带LCD显示,LED背光灯.
- ◆ 闹铃到了,推动直流蜂鸣器.
- ◆ 晶振:32.768 KHz.
- ◆ 操作电压:DC — 3.0V.

三、按键

HOURL2/24 , MINUTES/ALARM ON , TIME SET , ALARM SET , SNOOZE/LIGHT 五个按键组成.



四、功能描述

1. 各功能键描述

- ◆ 长按TIME 3秒会进入调时功能。
- ◆ 长按ALARM3秒会进入调闹钟功能。
- ◆ 进入TIME或者是进入ALAPN后按HOURS或者按MINUTES会分别可调小时和分钟。
- ◆ 正常显示时按HOURS可转换12/24显示。按MINUTES可选择开关闹钟功能。
- ◆ SNOOZE/LIGHT键在正常工作时按一下会亮背光LED3分钟,在背光灯没关的时候按其它任何控制

则灯光只会亮 5秒(就不以SNOOZE/LIGHT键计算时间)。正常显示时TIME/ALARM/HOURS/MINUTES灯只会亮5秒, 在操作调时间及调闹钟时按SNOOZE/LIGHT键可以亮灯及不会影响调时功能。

- ◆ 在闹铃时闹铃符号会跳动按一下SNOOZE/LIGHT会暂停闹铃, 但闹铃符号会一直跳动5分钟后闹铃继续启动再按则又5分钟后又启动, 如此循环直到隔下一次闹铃。
- ◆ 如在闹铃时按TIME/ALARM/HOURS/MINUTES任何键闹铃会停止同时闹铃符号也停止跳动。到第二天又重新启动, 如在闹铃时不按任何键则5分钟后闹铃自动停止。

2. 举例：调时1点50分

先按TIME键3秒, 3秒后12:48四个数字会闪动; 在数字闪动时按HOURS键12会跳变为1(如长按不放手则快速调时1秒跳4个数); 再按MINUTES键 48数位会跳变为49. 再按一下变50(如长按不放手则快速调时1秒跳4个数); 在上述步履完成后如再按一次TIME键(不用3秒按到则启动)则显示会停止闪动进入正常显示. 如调好后不按TIME键则调好的时间在闪动5秒后自动停止进入正常显示。

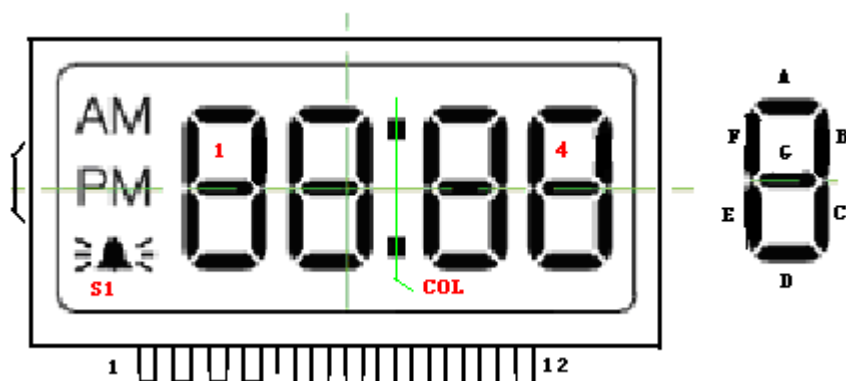
举例：闹铃2点02分

先按ALAPM键3秒, 3秒后(如有上次闹铃时间则显示上次的闹铃时间. 如没有则显示12:00), 四个数字闹钟符号会闪动; 在数字闪动时按HOURS键12会跳变为1、再按一次变为2 (如长按不放手则快速调时1秒跳4个数); 再按MINUTES键 00数位会跳变为01、再按一下变02(如长按不放手则快速调时1秒跳4个数); 在上述步履完成后如再按一次ALARM键(不用3秒按到则启动)则显示会停止闪动进入正常时间显示1:50. 如调好后不按ALAPM键则在闪动5秒后自动停止进入正常时间显示 1:50; 在调时间时按ALARM键不可立即转换模式必须先确认TIME功能完成, 反之调闹钟时也一样在调闹钟时按TIME键不可立即转换模式, 必须先确认ALARM功能完成。

3. 辅助功能

在正常显示无闹铃下按ALARM键2秒则出“哔”一声显示闹铃符号, 反之在正常显示有闹铃下按ALARM键2秒则出“哔”一声消掉闹铃符号; 在正常显示下长按2秒HOURS键自动转换12/24小制(跟普通表一样), 12小时制有AM/PM显示。

五、LCD参数



LCD 规格: LCD 电压为 3.0V, 1/4Duty, 1/2Bias。

LCD逻辑表格

PIN	1	2	3	4	5	6	7	8	9	10	11	12
	S1	1D	PM	2D	COL	3D	AM	4D	COM1			
COM2	1E	1C	2E	2C	3E	3C	4E	4C		COM2		
	1G	1B	2G	2B	3G	3B	4G	4B			COM3	
COM4	1F	1A	2F	2A	3F	3A	4F	4A				COM4

LCD规格: LCD电压为 3.0V, 1/2 Bias, 1/4 Duty。

六、绝对大值 (所有电压以 GND 为参考)

专案	符号	额定值	单位
供给电压	V_{DD}	-0.3~6	V
输入/输出电压	V_I / V_O	GND-0.3~VDD+0.3	V
工作温度	T_{DD}	0 ~ 70	°C
储藏温度	T_{ST}	-20 ~ 125	°C

七、电器特性

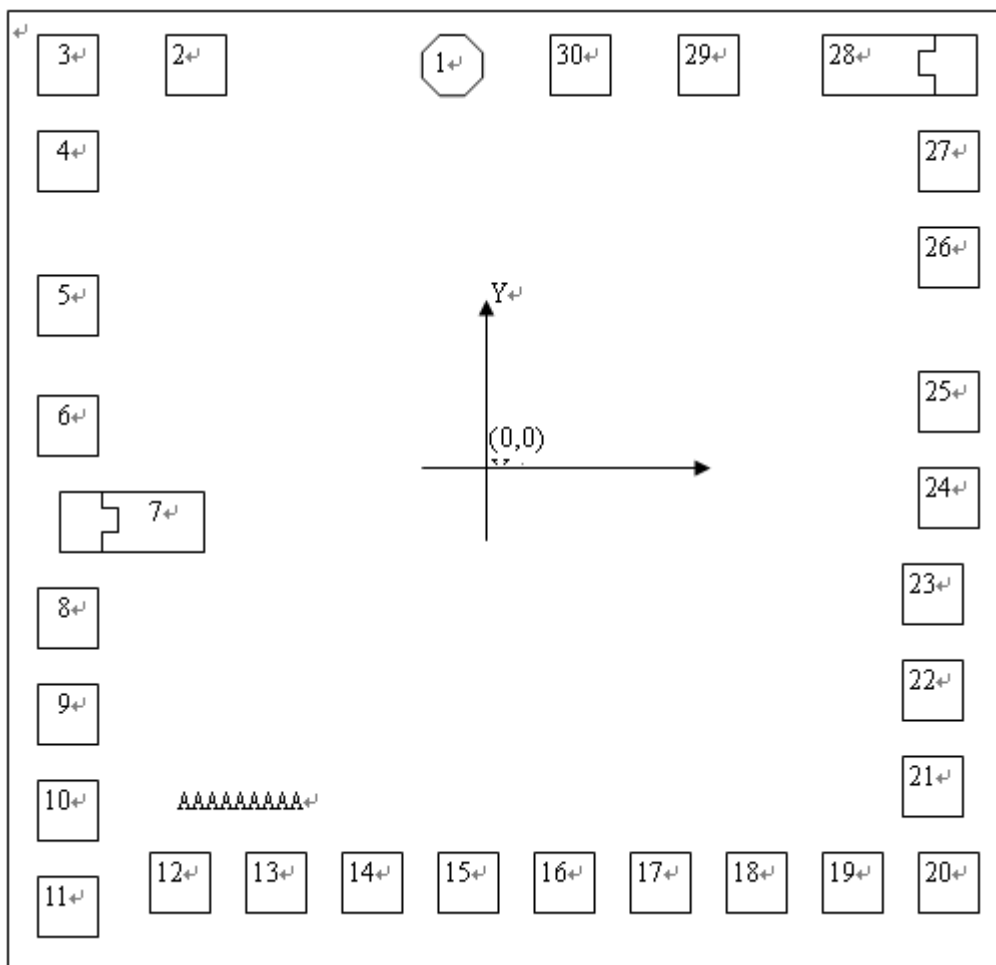
项目	符号	Limit			单位	条件
		Min	Typ	Max		
工作电压	VDD	2.4	3	3.6	V	
静态电流	I_{sb1}			1	uA	VDD=3V
工作电流	I_{op3}	2	4	8	uA	无负载 VDD=3V 晶振
振荡频率		-	32.768	-	KHz	

八、PAD脚坐标图

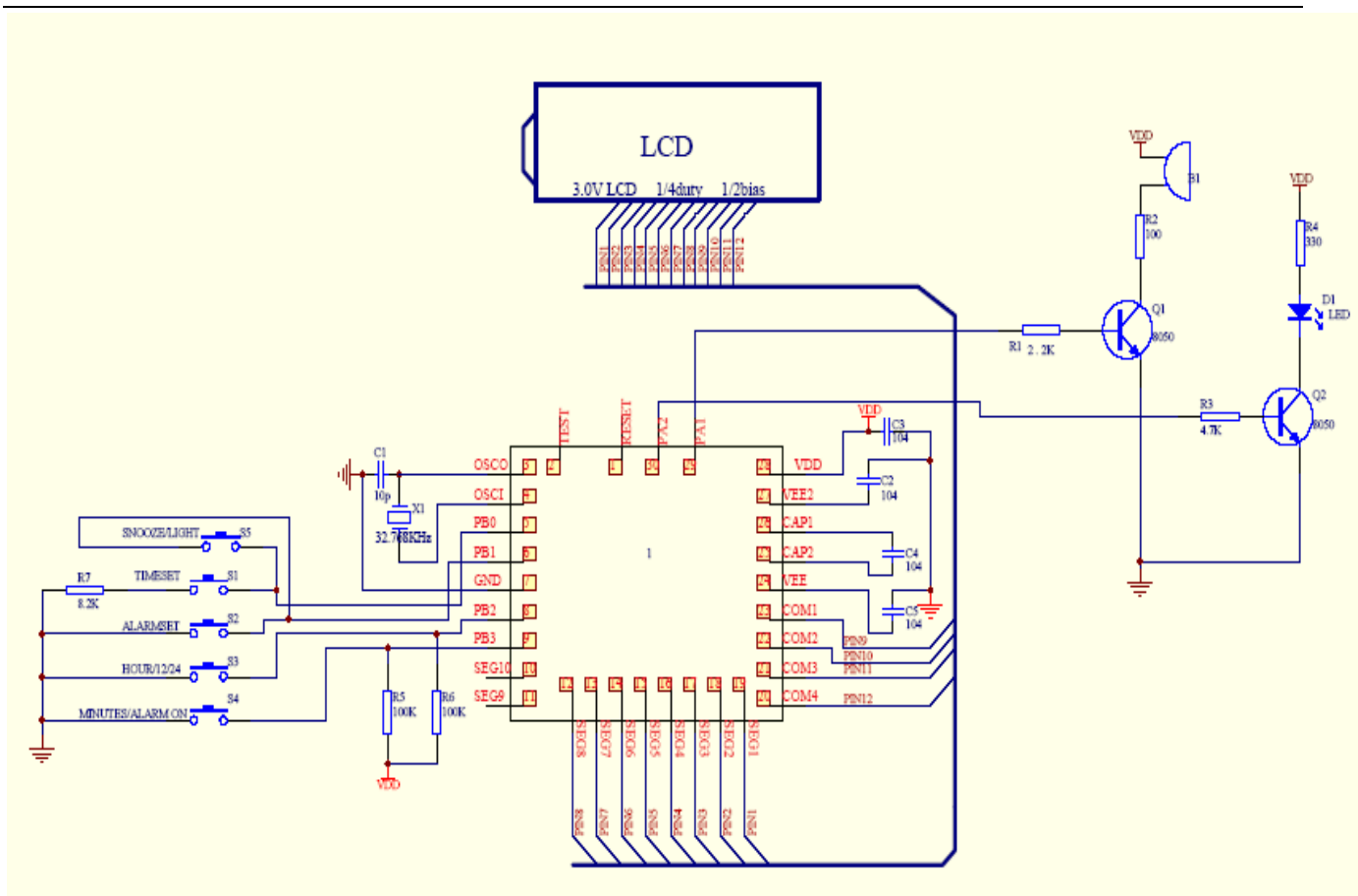
NO.	PADNAME	X	Y	NO.	PADNAME	X	Y
1	RESET	-117	538	16	SEG4	51	-512
2	TEST	-373	538	17	SEG3	169	-512
3	OSCO	-543	538	18	SEG2	286	-512
4	OSCI	-543	421	19	SEG1	403	-512
5	PB0	-543	249	20	COM4	520	-512
6	PB1	-543	77	21	COM3	517	-394

7	BB1	-517	-73	22	COM2	517	-277
	GND	-417	-73	23	COM1	517	-160
8	PB2_SEG12	-543	-198	24	VEE	543	-31
9	PB3_SEG11	-543	-308	25	CAP2	543	109
10	SEG10	-543	-418	26	CAP1	543	281
11	SEG9	-543	-528	27	VEE2	543	417
12	SEG8	-418	-512	28	BB0	512	538
13	SEG7	-300	-512		VDD	407	538
14	SEG6	-183	-512	29	PA1	232	538
15	SEG5	-66	-512	30	PA2	58	538

九、IC PAD 图



十、应用线路图



十一、版本更新记录

版本号	更新说明	更新时间
V1.0	首版	2008-10-29

十二、应用声明:

- 1、以上信息如有更新，将不另作通知，请用户在使用前先确定手中的数据是否为最新版本。
- 2、对于客户错误的的应用我们产品所产生的任何后果，我公司不承担责任。