

# OSH SEQUENCE 5 LED 闪光灯 IC

1 功能及应用特性描述: (FUNCTION & FEATURES)

上电LED不亮, 触发OS, LED闪动一段时间停掉, 再触发OS, LED再闪烁; OS为ONE SHOT功能。

- 1 SDL9408A: 顺闪32圈, 频率: 1.8Hz(VDD=4.5V), 2.4Hz (VDD=3.0V)。
- 2 SDL9408B: 顺闪8圈, 频率: 1.8Hz (VDD=4.5V), 2.4Hz(VDD=3.0V)。
- 3 SDL9408C: 顺闪4圈, 频率: 1.8Hz (VDD=4.5V), 2.4Hz (VDD=3.0V)。

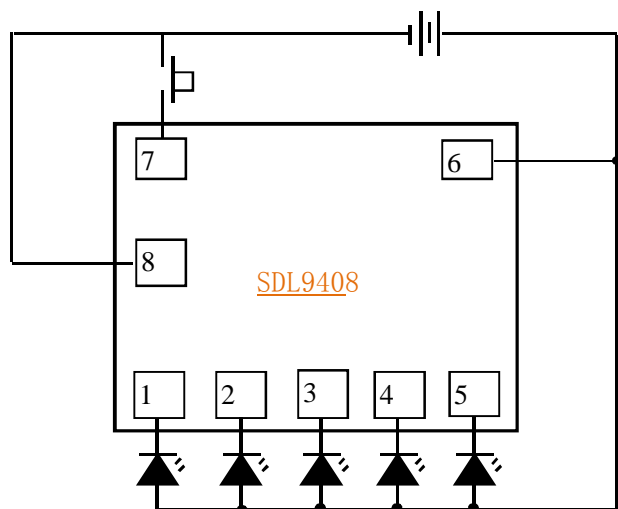
## 2 应用范围:

玩具、鞋灯、礼品等。

## 3 电特性: (ELECTRICAL CHARACTERISTICS)

CHACTERISTICS	Symbol	Conditions	Min.	Type	Max.	Unit
Operating voltage 工作电压	VDD	-	2.4	4.5	4.8	V
Standby current 静态电流	IDD	-	-	-	3	uA
Operating current 工作电流	IOP	NO LOAD	0.02	0.1	0.1	mA
Driving current 推动电流	IOI	-	10	-	-	mA
TEST Frequency 测试频率	Fosc	±30%		-		Hz
Operating temperature 工作温度	Temp	-	0	25	60	°C

## 4 应用电路:



PAD	NAME	DESCRIPTION
1	L1	LED输出 PIN
2	L2	LED输出 PIN
3	L3	LED输出 PIN
4	L4	LED输出 PIN
5	L5	LED输出 PIN
6	VDD	接电源正极
7	OS	触发按键
8	VSS	接电源负极

占空比: 1/5  
逆时针方向闪烁

注: THE IC SUBSTRATE SHOULD BE CONNECTED TO VDD (IC衬底接正极)