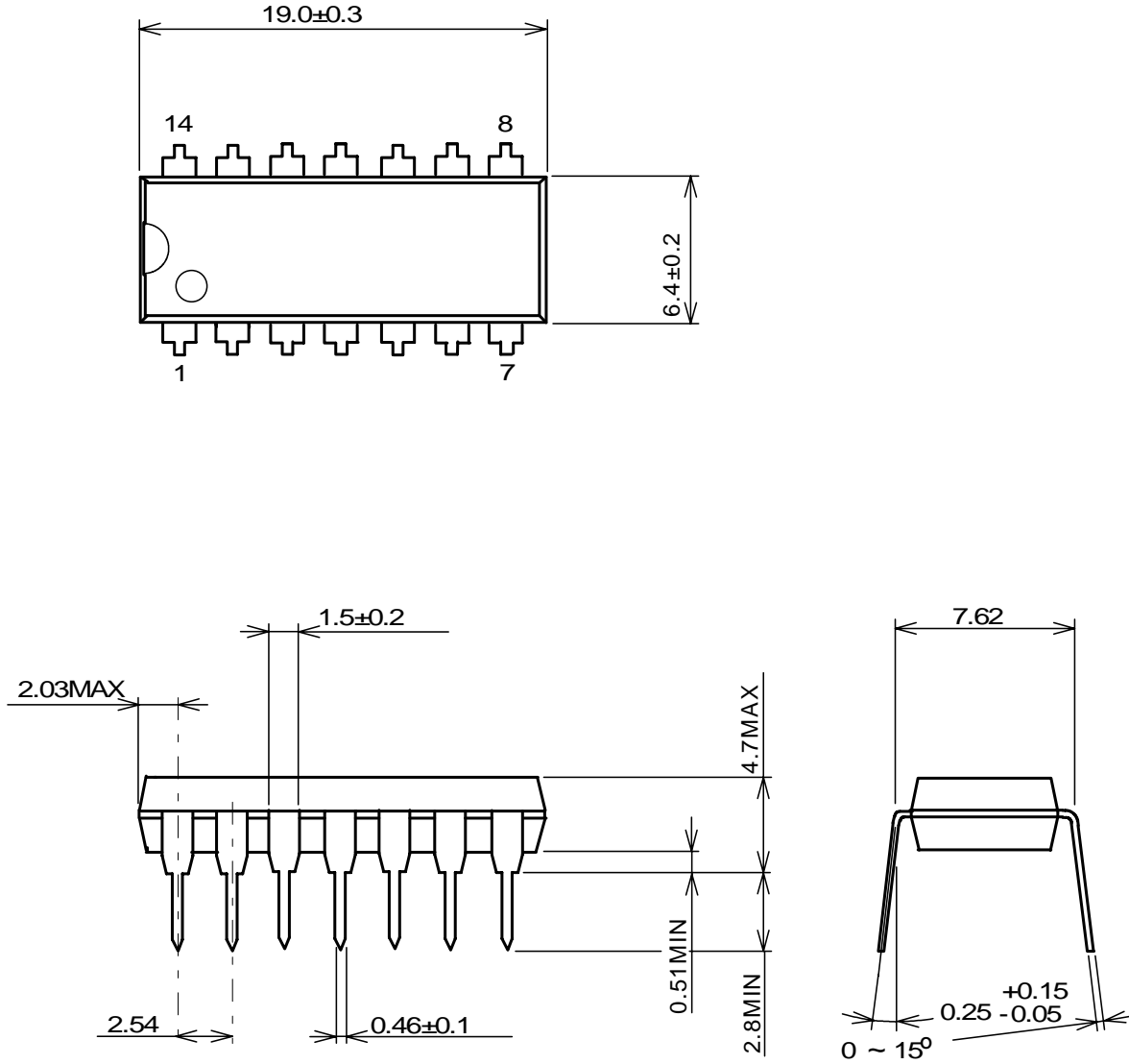


## DIP14



UNIT : mm