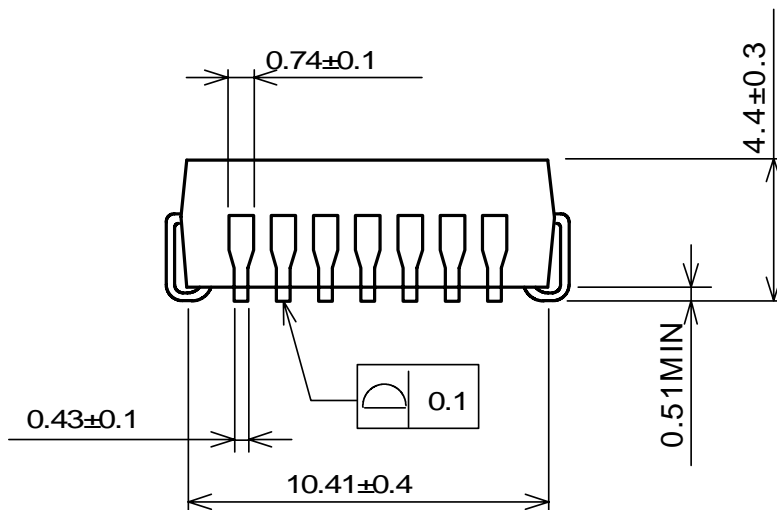
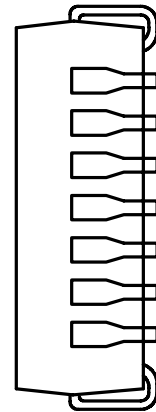
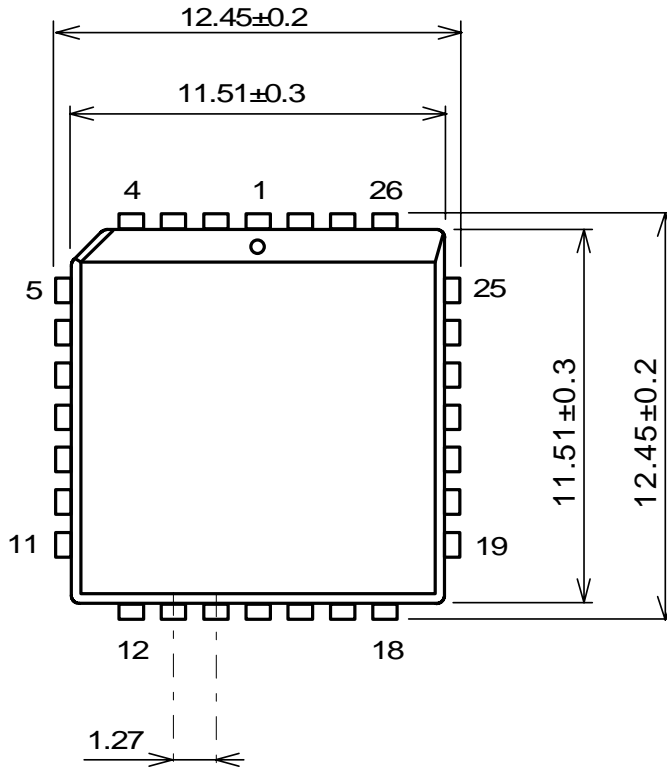


## PLCC28-M2



UNIT : mm