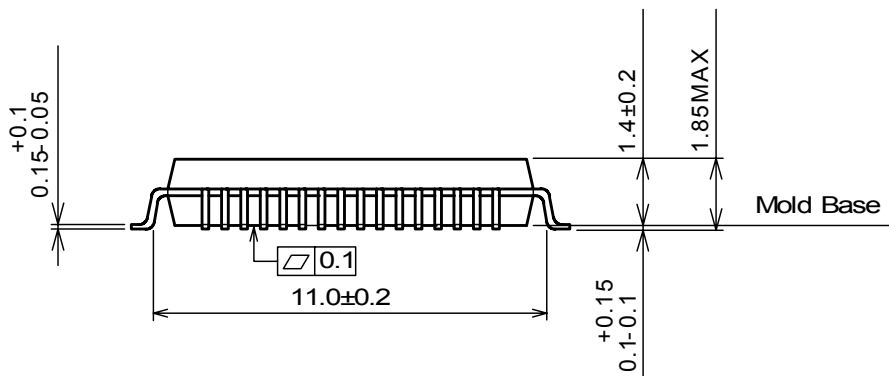
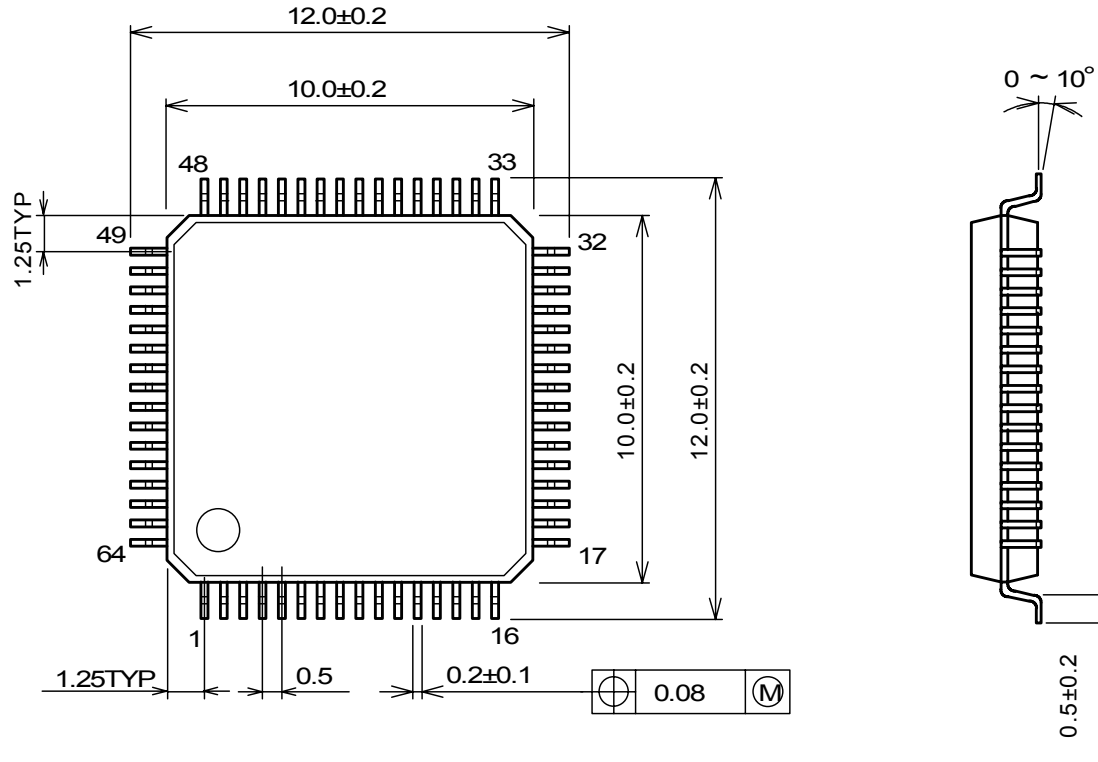


## QFP64-H1



UNIT : mm