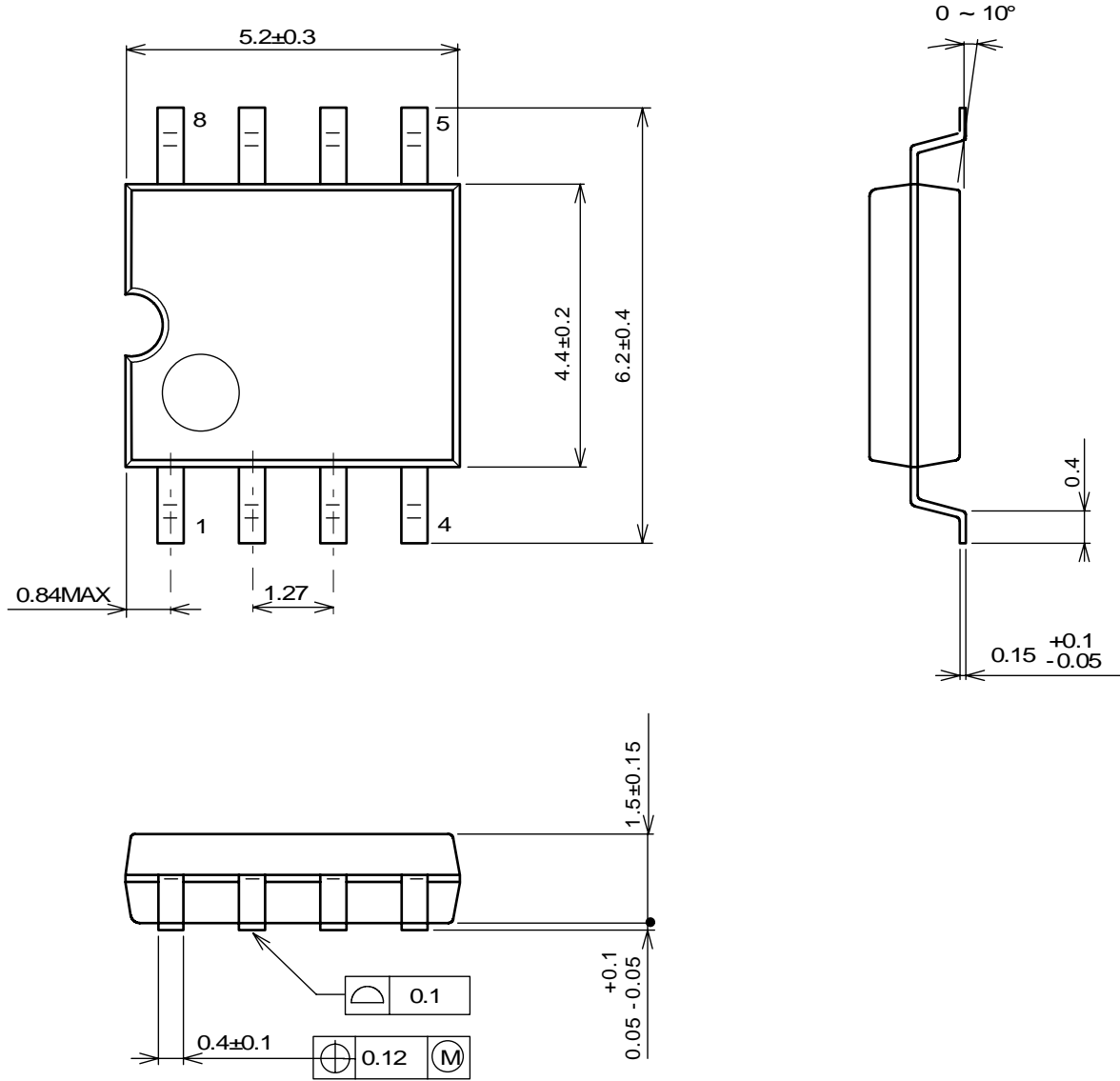


SOP8



UNIT : mm