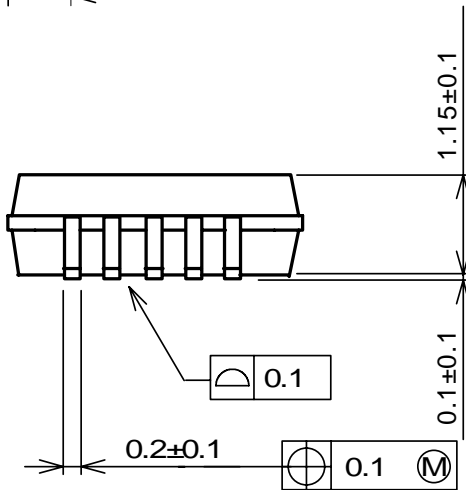
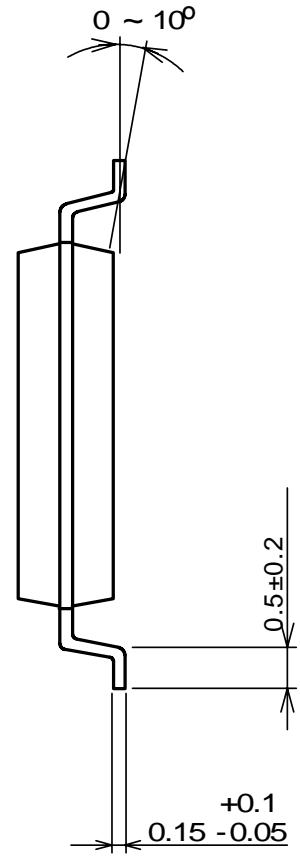
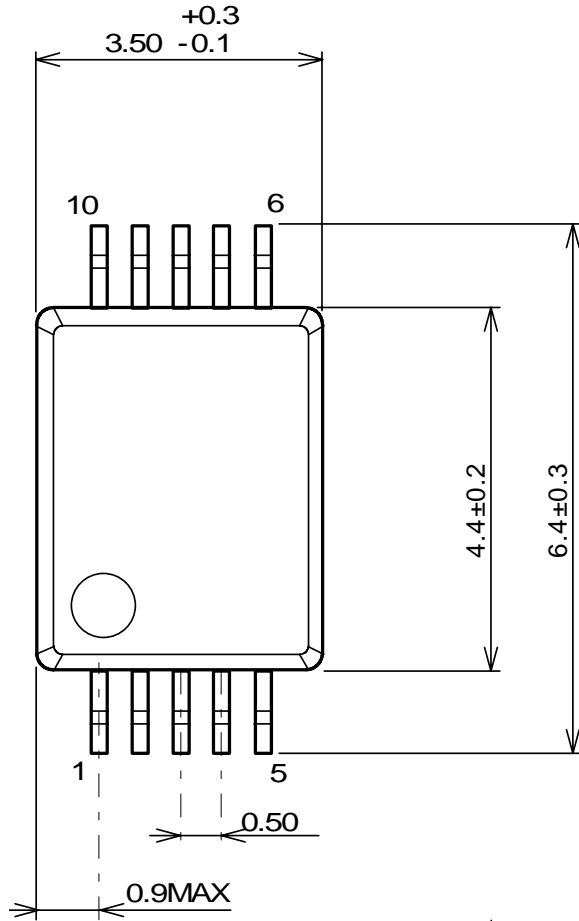


SSOP10



UNIT : mm