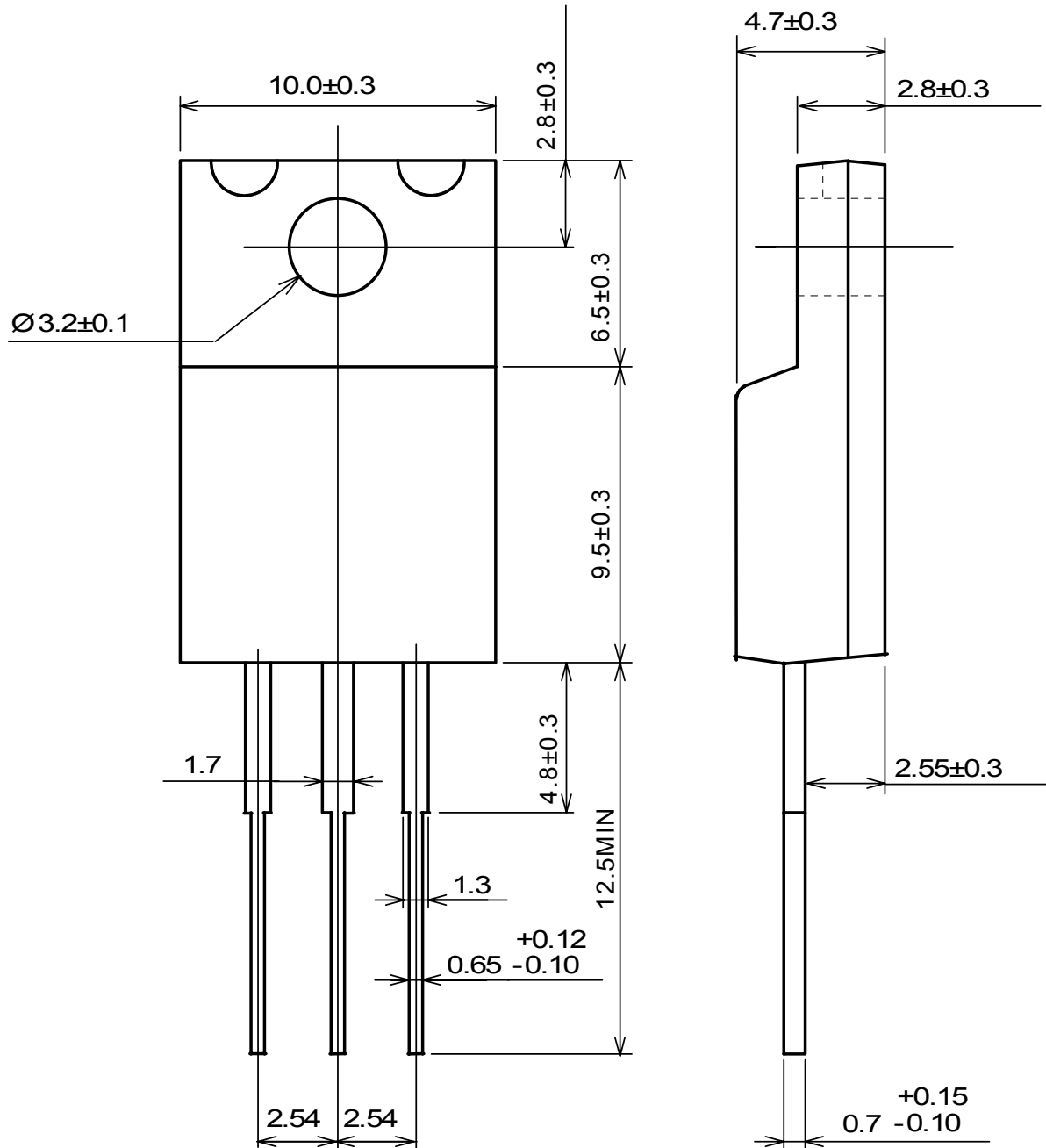


TO220F (3Pin)



UNIT : mm