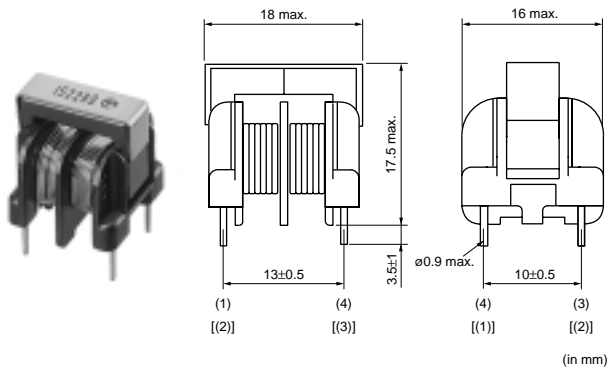


交流电路滤波器

共模扼流线圈

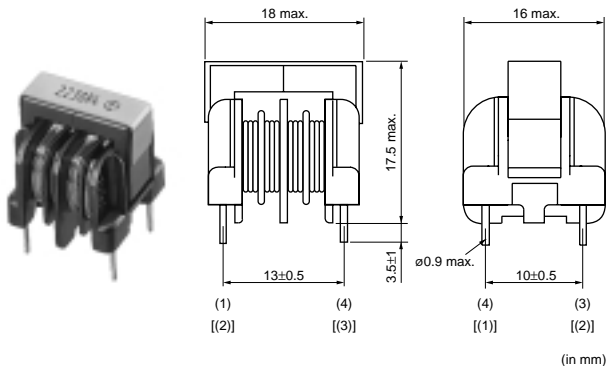
● PLA10系列 标准型



品名	共模电感值(最小) (mH)	额定电流 (A)	额定电压 (V)	绝缘电阻(最小) (M ohm)
PLA10AN1522R0R2	1.5	2.0	300	100
PLA10AN1821R7R2	1.8	1.7	300	100
PLA10AN2221R5R2	2.2	1.5	300	100
PLA10AN3021R3R2	3.0	1.3	300	100
PLA10AN3521R2R2	3.5	1.2	300	100
PLA10AN5521R0R2	5.5	1.0	300	100
PLA10AN7420R8R2	7.4	0.8	300	100
PLA10AN1030R7R2	10.0	0.7	300	100
PLA10AN1230R6R2	12.0	0.6	300	100
PLA10AN2030R5R2	20.0	0.5	300	100
PLA10AN3030R4R2	30.0	0.4	300	100
PLA10AN4330R3R2	43.0	0.3	300	100

使用温度范围 (Ambient Temperature Range + Winding Temperature Rise) : -25 to 120 额定电流下的线圈温度的上升(最大) : 60K

● PLA10系列 分段绕组型



品名	共模电感值(最小) (mH)	额定电流 (A)	额定电压 (V)	绝缘电阻(最小) (M ohm)
PLA10AN9012R0D2	0.9	2.0	300	100
PLA10AN1321R7D2	1.3	1.7	300	100
PLA10AN1821R5D2	1.8	1.5	300	100
PLA10AN2021R3D2	2.0	1.3	300	100
PLA10AN3621R0D2	3.6	1.0	300	100
PLA10AN7720R7D2	7.7	0.7	300	100
PLA10AN1330R5D2	13.0	0.5	300	100
PLA10AN2230R4D2	22.0	0.4	300	100

接下页

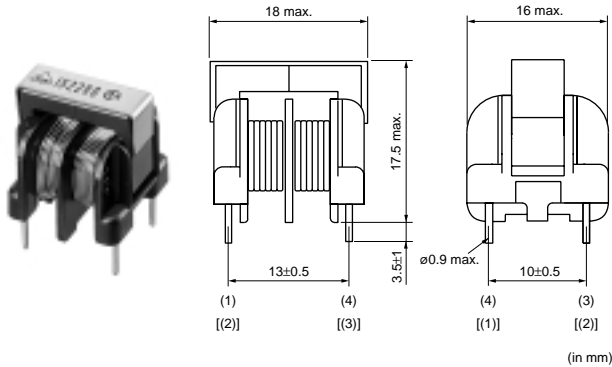
△注意事项 • 本产品的规格书(规格书)只提供了主要产品的规格书, 在规格书(规格书)中, 请仔细阅读规格书(规格书)中的内容, 或向本公司索取规格书(规格书) E-MAIL: szss20@163.com
 尤其, 有些产品请务必阅读其规格书(规格书)中的注意事项(保管、使用环境、品级上的注意事项、装配时的注意事项、使用时的注意事项), 否则有可能出现冒烟、起火等情况。
 • 产品搜索引擎 (<http://search.murata.co.jp/>) 或产品目录数据库 (<http://www.murata.com/catalog/>) 上登载有详细规格, 因此, 在索取规格表, 或互换协商定案图之前可阅览其详细规格。

☞ 接上页。

品名	共模电感值(最小) (mH)	额定电流 (A)	额定电压 (V)	绝缘电阻(最小) (M ohm)
PLA10AN3630R3D2	36.0	0.3	300	100

使用温度范围 (Ambient Temperature Range + Winding Temperature Rise) : -25 to 120 额定电流下的线圈温度的上升(最大) : 60K

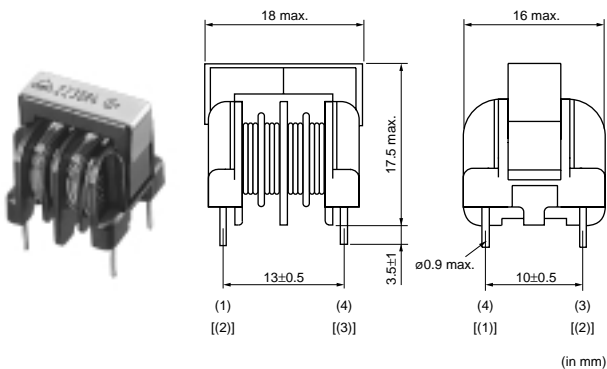
● PLA10系列(安全规格认证) 标准型



品名	共模电感值(最小) (mH)	额定电流 (A)	额定电压 (V)	绝缘电阻(最小) (M ohm)
PLA10AS1522R0R2	1.5	2.0	250	100
PLA10AS1821R7R2	1.8	1.7	250	100
PLA10AS2221R5R2	2.2	1.5	250	100
PLA10AS3021R3R2	3.0	1.3	250	100
PLA10AS3521R2R2	3.5	1.2	250	100
PLA10AS5521R0R2	5.5	1.0	250	100
PLA10AS7420R8R2	7.4	0.8	250	100
PLA10AS1030R7R2	10.0	0.7	250	100
PLA10AS1230R6R2	12.0	0.6	250	100
PLA10AS2030R5R2	20.0	0.5	250	100
PLA10AS3030R4R2	30.0	0.4	250	100
PLA10AS4330R3R2	43.0	0.3	250	100

使用温度范围 : -25 to 60 额定电流下的线圈温度的上升(最大) : 60K

● PLA10系列(安全规格认证) 分段绕组型



品名	共模电感值(最小) (mH)	额定电流 (A)	额定电压 (V)	绝缘电阻(最小) (M ohm)
PLA10AS9012R0D2	0.9	2.0	250	100
PLA10AS1321R7D2	1.3	1.7	250	100
PLA10AS1821R5D2	1.8	1.5	250	100
PLA10AS2021R3D2	2.0	1.3	250	100

☞ 接下页。

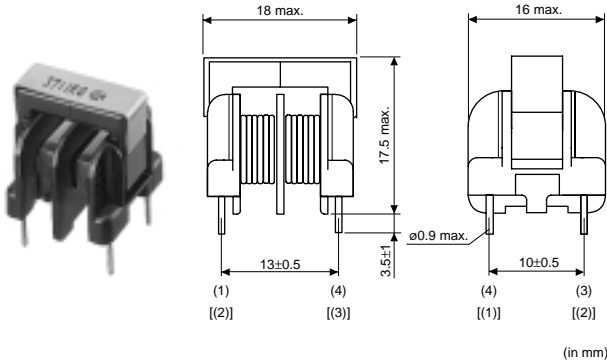
△注意事项 • 本产品目录为印刷产品目录, 恕不提供免费样品; 只提供了主要产品信息, 在产品目录中, 请向本公司索取详细规格书, 或向本公司索取详细规格书。
 尤其, 有些产品请务必阅读其品级, 或△注意事项(保管、使用环境、品级上的注意事项、装配时的注意事项、使用时的注意事项), 否则有可能出现冒烟、起火等情况。
 • 产品检索引擎 (<http://search.murata.co.jp/>) 或产品目录数据库 (<http://www.murata.com/catalog/>) 上登载有详细规格, 因此, 在索取规格表, 或互换协商定案图之前可阅览其详细规格。

☐ 接上页。

品名	共模电感值(最小) (mH)	额定电流 (A)	额定电压 (V)	绝缘电阻(最小) (M ohm)
PLA10AS3621R0D2	3.6	1.0	250	100
PLA10AS7720R7D2	7.7	0.7	250	100
PLA10AS1330R5D2	13.0	0.5	250	100
PLA10AS2230R4D2	22.0	0.4	250	100
PLA10AS3630R3D2	36.0	0.3	250	100

使用温度范围: -25 to 60 额定电流下的线圈温度的上升(最大): 60K

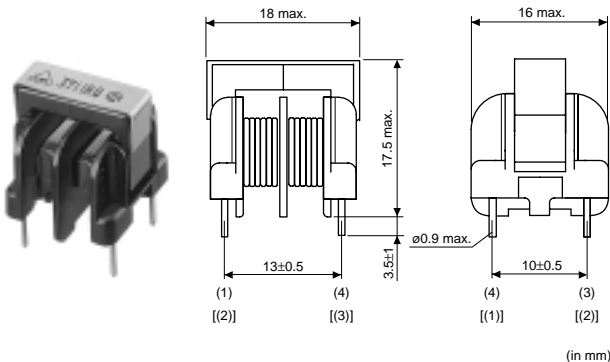
● PLH10系列



品名	共模电感值(最小) (μ H)	额定电流 (A)	额定电压 (V)	绝缘电阻(最小) (M ohm)
PLH10AN7003R6P2	70	3.6	300	100
PLH10AN1112R6P2	110	2.6	300	100
PLH10AN1612R1P2	160	2.1	300	100
PLH10AN2211R5P2	220	1.5	300	100
PLH10AN2911R2P2	290	1.2	300	100
PLH10AN3711R0P2	370	1.0	300	100

使用温度范围 (Ambient Temperature Range + Winding Temperature Rise): -25 to 120 额定电流下的线圈温度的上升(最大): 60K

● PLH10系列(安全规格认证)



品名	共模电感值(最小) (μ H)	额定电流 (A)	额定电压 (V)	绝缘电阻(最小) (M ohm)
PLH10AS7003R6P2	70	3.6	250	100
PLH10AS1112R6P2	110	2.6	250	100
PLH10AS1612R1P2	160	2.1	250	100
PLH10AS2211R5P2	220	1.5	250	100
PLH10AS2911R2P2	290	1.2	250	100
PLH10AS3711R0P2	370	1.0	250	100

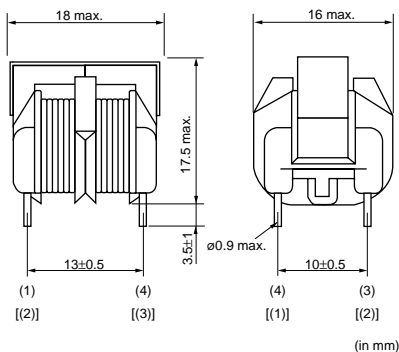
使用温度范围: -25 to 60 额定电流下的线圈温度的上升(最大): 60K

△注意事项 • 本产品的规格书(规格书)只提供了主要产品的规格书, 在规格书(规格书)中, 请仔细阅读规格书(规格书)中的内容, 或向本公司索取规格书(规格书) E-MAIL:szss20@163.com
 尤其, 有些产品请务必阅读其规格书(规格书)中的注意事项(保管、使用环境、品级上的注意事项、装配时的注意事项、使用时的注意事项), 否则有可能出现冒烟、起火等情况。
 • 产品检索引擎 (<http://search.murata.co.jp/>) 或产品目录数据库 (<http://www.murata.com/catalog/>) 上登载有详细规格, 因此, 在索取规格表, 或互换协商定案图之前可浏览其详细规格。

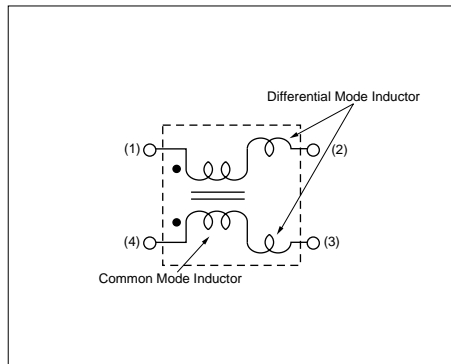
交流电路滤波器

混合扼流线圈

● PLY10系列 标准型



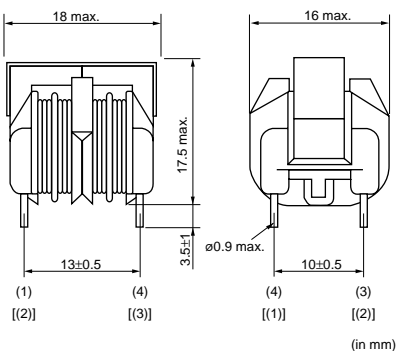
Equivalent Circuit



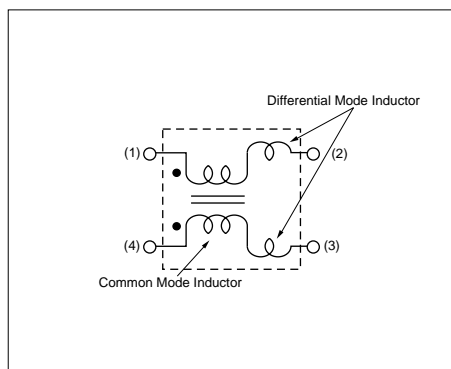
品名	共模电感值(最小) (mH)	标准模式电感值(最小) (mH)	额定电流 (A)	额定电压 (Vac)
PLY10AN1430R5R2	14.0	1.0	0.5	300
PLY10AN9920R6R2	9.9	0.69	0.6	300
PLY10AN8720R7R2	8.7	0.53	0.7	300
PLY10AN6220R8R2	6.2	0.40	0.8	300
PLY10AN4321R0R2	4.3	0.30	1.0	300
PLY10AN2821R2R2	2.8	0.19	1.2	300
PLY10AN2121R4R2	2.1	0.15	1.4	300
PLY10AN1521R6R2	1.5	0.11	1.6	300
PLY10AN1121R8R2	1.1	0.09	1.8	300
PLY10AN9012R0R2	0.9	0.065	2.0	300

最低工作温度: -25 to 120 额定电流下的线圈温度的上升(最大): 60K

● PLY10系列 分段绕组型



Equivalent Circuit



品名	共模电感值(最小) (mH)	标准模式电感值(最小) (mH)	额定电流 (A)	额定电压 (Vac)
PLY10AN1130R5D2	11.0	0.84	0.5	300
PLY10AN9720R6D2	9.7	0.67	0.6	300
PLY10AN8720R7D2	8.7	0.50	0.7	300
PLY10AN4420R8D2	4.4	0.32	0.8	300
PLY10AN3521R0D2	3.5	0.24	1.0	300
PLY10AN2321R2D2	2.3	0.16	1.2	300
PLY10AN1421R4D2	1.4	0.11	1.4	300
PLY10AN1121R7D2	1.1	0.065	1.7	300
PLY10AN7012R0D2	0.7	0.050	2.0	300

最低工作温度: -25 to 120 额定电流下的线圈温度的上升(最大): 60K

△注意事项 • 本产品目录为印刷产品规格书的限制; 只提供了主要产品信息, 在订购前, 请务必向本公司索取详细规格书, 或向本公司索取详细规格书, 或向本公司索取详细规格书。
 尤其, 有些产品请务必阅读其品级, 或△注意事项(保管、使用环境、品级上的注意事项、装配时的注意事项、使用时的注意事项), 否则有可能出现冒烟、起火等情况。
 • 产品检索引擎 (<http://search.murata.co.jp/>) 或产品目录数据库 (<http://www.murata.com/catalog/>) 上登载有详细规格, 因此, 在索取规格表, 或互换协商定案图之前可阅读其详细规格。

SUNSTAR 商斯达实业集团是集研发、生产、工程、销售、代理经销、技术咨询、信息服务等为一体的高科技企业，是专业高科技电子产品生产厂家，是具有 10 多年历史的专业电子元器件供应商，是中国最早和最大的仓储式连锁规模经营大型综合电子零部件代理分销商之一，是一家专业代理和分销世界各大品牌 IC 芯片和电子元器件的连锁经营综合性国际公司，专业经营进口、国产名厂名牌电子元件，型号、种类齐全。在香港、北京、深圳、上海、西安、成都等全国主要电子市场设有直属分公司和产品展示展销窗口门市部专卖店及代理分销商，已在全国范围内建成强大统一的供货和代理分销网络。我们专业代理经销、开发生产电子元器件、集成电路、传感器、微波光电元器件、工控机/DOC/DOM 电子盘、专用电路、单片机开发、MCU/DSP/ARM/FPGA 软件硬件、二极管、三极管、模块等，是您可靠的一站式现货配套供应商、方案提供商、部件功能模块开发配套商。商斯达实业公司拥有庞大的资料库，有数位毕业于著名高校——有中国电子工业摇篮之称的西安电子科技大学（西军电）并长期从事国防尖端科技研究的高级工程师为您精挑细选、量身订做各种高科技电子元器件，并解决各种技术问题。

微波光电部专业代理经销高频、微波、光纤、光电元器件、组件、部件、模块、整机；电磁兼容元器件、材料、设备；微波 CAD、EDA 软件、开发测试仿真工具；微波、光纤仪器仪表。欢迎国外高科技微波、光纤厂商将优秀产品介绍到中国、共同开拓市场。长期大量现货专业批发高频、微波、卫星、光纤、电视、CATV 器件：晶振、VCO、连接器、PIN 开关、变容二极管、开关二极管、低噪晶体管、功率电阻及电容、放大器、功率管、MMIC、混频器、耦合器、功分器、振荡器、合成器、衰减器、滤波器、隔离器、环行器、移相器、调制解调器；光电子器件和组件：红外发射管、红外接收管、光电开关、光敏管、发光二极管和发光二极管组件、半导体激光二极管和激光器组件、光电探测器和光接收组件、光发射接收模块、光纤激光器和光放大器、光调制器、光开关、DWDM 用光发射和接收器件、用户接入系统光收发器件与模块、光纤连接器、光纤跳线/尾纤、光衰减器、光纤适配器、光隔离器、光耦合器、光环行器、光复用器/转换器；无线收发芯片和模组、蓝牙芯片和模组。

更多产品请看本公司产品专用销售网站：

商斯达微波光电产品网：[HTTP://www.rfoe.net/](http://www.rfoe.net/)

商斯达中国传感器科技信息网：<http://www.sensor-ic.com/>

商斯达工控安防网：<http://www.pc-ps.net/>

商斯达电子元器件网：<http://www.sunstare.com/>

商斯达消费电子产品网：<http://www.icasic.com/>

商斯达实业科技产品网：<http://www.sunstars.cn/> 射频微波光电元器件销售热线：

地址：深圳市福田区福华路福庆街鸿图大厦 1602 室

电话：0755-83396822 83397033 83398585 82884100

传真：0755-83376182 (0) 13823648918 MSN: SUNS8888@hotmail.com

邮编：518033 E-mail:szss20@163.com QQ: 195847376

深圳赛格展销部：深圳华强北路赛格电子市场 2583 号 电话：0755-83665529 25059422

技术支持：0755-83394033 13501568376

欢迎索取免费详细资料、设计指南和光盘；产品凡多，未能尽录，欢迎来电查询。

北京分公司：北京海淀区知春路 132 号中发电子大厦 3097 号

TEL: 010-81159046 82615020 13501189838 FAX: 010-62543996

上海分公司：上海市北京东路 668 号上海赛格电子市场 D125 号

TEL: 021-28311762 56703037 13701955389 FAX: 021-56703037

西安分公司：西安高新开发区 20 所(中国电子科技集团导航技术研究所)

西安劳动南路 88 号电子商城二楼 D23 号

TEL: 029-81022619 13072977981 FAX:029-88789382