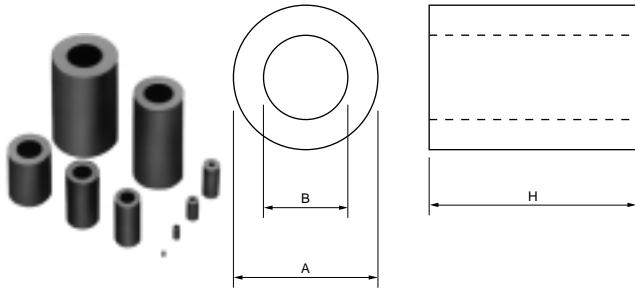


EMI静噪用铁氧体磁芯

磁珠芯



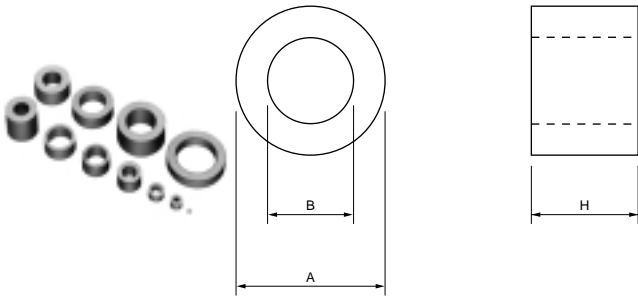
品名	PhiA 外径尺寸 (mm)	PhiB 内径尺寸 (mm)	H:长度尺寸 (mm)	100MHz时的阻抗(1旋转) (ohm)
FSRH021049RNB00B	1.95	1.02	4.9	34
FSRH030060RNB00B	3.36	1.1	6.0	74
FSRH041D85RNB00B	3.6	1.0	4.85	66
FSRH044050RNB00B	3.6	1.5	5.0	53
FSRH050050RN000B	4.7	1.4	5.0	64
FSRH050100RN000B	4.7	1.4	10.0	120
FSRH060080RN000B	5.5	2.7	8.0	64
FSRH070080RN000B	7.0	4.0	8.0	59
FSRH070140RN000B	7.0	4.0	14.0	82
FSRH090100RN000B	9.0	5.0	10.0	72
FSRH090160RN000B	9.0	5.0	16.0	100
FSRH090200RN000T	9.0	5.0	20.0	135
FSRH091100RN000B	9.0	4.3	10.0	94
FSRH091160RN000T	9.0	4.3	16.0	145
FSRH100150RTB00T	10.0	6.0	15.0	92
FSRH120150RT000T	12.0	7.0	15.0	90
FSRH120200RT000T	12.0	7.0	20.0	120
FSRH120285RT000T	12.0	7.0	28.5	175
FSRH121150RT000T	12.0	5.6	15.0	130
FSRH121200RT000T	12.0	5.6	20.0	170
FSRH121250RT000T	12.0	5.6	25.0	223
FSRH142150RX000T	14.0	8.0	15.0	97
FSRH142200RX000T	14.0	8.0	20.0	127
FSRH142280RX000T	14.0	8.0	28.0	170
FSRH162200RN000T	16.3	8.3	20.0	162
FSRH162280RN000T	16.3	8.3	28.0	225
FSRH190285RT000T	19.0	10.0	28.5	200

4 静噪元件 / EMI静噪滤波器(EMIFIL®)

△注意事项 • 本产品目录为印刷产品，印刷精度有限，只提供了主要产品信息，在产品目录中，如遇到0.2mm或0.3mm等，或者在规格表中，如遇到0.376182 E-MAIL:szss20@163.com 尤其，有些产品请务必阅读其品级，或△注意事项(保管、使用环境、品级上的注意事项、装配时的注意事项、使用时的注意事项)，否则有可能出现冒烟、起火等情况。
• 产品检索引擎 (<http://search.murata.co.jp/>) 或产品目录数据库 (<http://www.murata.com/catalog/>) 上登载有详细规格，因此，在索取规格表，或互换协商定案图之前可阅览其详细规格。

EMI静音用铁氧体磁芯

磁环芯



4

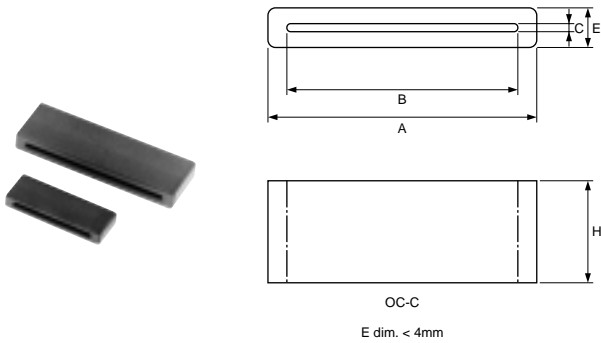
静音元件 / EMI静音滤波器(EMIFIL®)

品名	PhiA 外径尺寸 (mm)	PhiB 内径尺寸 (mm)	H:长度尺寸 (mm)	100MHz时的阻抗(3旋转) (ohm)
FSRB060040RNB00B	5.5	2.7	4.0	290
FSRB071040RNB00B	7.0	4.0	4.0	222
FSRB090060RNB00B	9.0	5.0	6.0	356
FSRB090080RNB00B	9.0	5.0	8.0	466
FSRB091060RNB00B	9.0	4.3	6.0	451
FSRB091080RNB00B	9.0	4.3	8.0	582
FSRB100030RTB00B	10.0	6.0	3.0	170
FSRB100060RTB00B	10.0	6.0	6.0	316
FSRB100080RTB00B	10.0	6.0	8.0	388
FSRB100100RTB00B	10.0	6.0	10.0	475
FSRB120050RTB00T	12.0	7.0	5.0	264
FSRB120060RTB00T	12.0	7.0	6.0	310
FSRB120080RTB00T	12.0	7.0	8.0	400
FSRB120100RTB00T	12.0	7.0	10.0	450
FSRB121060RTB00T	12.0	5.6	6.0	406
FSRB121080RTB00T	12.0	5.6	8.0	490
FSRB121100RTB00T	12.0	5.6	10.0	535
FSRB140080RNB00T	14.0	10.0	8.0	340
FSRB140140RNB00T	14.0	10.0	14.0	450
FSRB142060RXB00T	14.0	8.0	6.0	325
FSRB142080RXB00T	14.0	8.0	8.0	415
FSRB142100RXB00T	14.0	8.0	10.0	492
FSRB143140RNB00T	14.0	11.0	14.0	364
FSRB160G75RN000T	16.0	12.0	7.75	247
FSRB162030RNB00T	16.3	8.3	3.0	230
FSRB162050RN000T	16.3	8.3	5.0	310
FSRB162100RNB00T	16.3	8.3	10.0	557
FSRB162160RN000T	16.3	8.3	16.0	640
FSRB190060RTB00T	19.0	10.0	6.0	360
FSRB190100RT000T	19.0	10.0	10.0	480
FSRB190180RT000T	19.0	10.0	18.0	619
FSRB221080RNB00T	22.0	14.0	8.0	360
FSRB250120RT000T	25.0	15.0	12.0	470
FSRB300080RT000T	30.0	20.0	8.0	300

EMI静音用铁氧体磁芯

用于扁平电缆

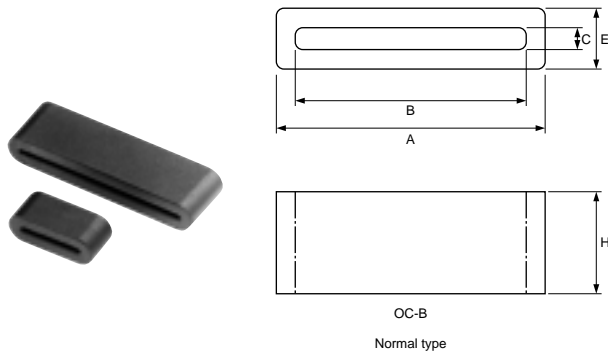
● 薄型



品名	A:外径尺寸 (mm)	B:内径尺寸 (mm)	H:长度尺寸 (mm)	E:宽度尺寸 (mm)	C:间隙尺寸 (mm)	100MHz时的阻抗 (ohm)	旋转数
FSRC080030RTB00B	8.0	6.0	3.0	2.7	0.7	28	1
FSRC080060RTB00B	8.0	6.0	6.0	2.7	0.7	39	1
FSRC080090RTB00B	8.0	6.0	9.0	2.7	0.7	51	1
FSRC080120RTB00B	8.0	6.0	12.0	2.7	0.7	63	1
FSRC100030RTB00B	10.0	8.0	3.0	1.85	0.7	25	1
FSRC100060RTB00B	10.0	8.0	6.0	1.85	0.7	30	1
FSRC120020RXB00B	11.5	8.0	2.0	3.0	0.7	24	1
FSRC120050RXB00B	11.5	8.0	5.0	3.0	0.7	35	1
FSRC120060RXB00B	11.5	8.0	6.0	3.0	0.7	36	1
FSRC120090RXB00B	11.5	8.0	9.0	3.0	0.7	48	1
FSRC120120RXB00B	11.5	8.0	12.0	3.0	0.7	59	1
FSRC150030RTB00B	15.6	13.6	3.0	1.85	0.7	25	1
FSRC150060RTB00B	15.6	13.6	6.0	1.85	0.7	30	1
FSRC160040RTB00T	15.6	13.6	4.0	2.8	0.7	26	1
FSRC171030RTB00T	17.0	13.6	3.0	2.8	0.7	26	1
FSRC171060RTB00T	17.0	13.6	6.0	2.8	0.7	37	1
FSRC171090RTB00T	17.0	13.6	9.0	2.8	0.7	44	1
FSRC171120RTB00T	17.0	13.6	12.0	2.8	0.7	53	1
FSRC221150RTF10T	22.8	18.8	15.0	2.8	0.55	73	1
FSRC222060RX000T	22.8	18.7	6.0	2.8	0.7	37	1
FSRC222090RX000T	22.8	18.7	9.0	2.8	0.7	46	1
FSRC222120RX000T	22.8	18.7	12.0	2.8	0.7	53	1
FSRC230060RTB00T	22.8	20.6	9.0	1.75	0.6	39	1
FSRC253060RT000T	25.0	21.0	6.0	3.0	0.8	41	1
FSRC253090RT000T	25.0	21.0	9.0	3.0	0.8	48	1
FSRC253120RT000T	25.0	21.0	12.0	3.0	0.8	56	1
FSRC280060RX000T	28.0	24.0	6.0	3.5	0.8	39	1
FSRC280090RX000T	28.0	24.0	9.0	3.5	0.8	46	1
FSRC280120RX000T	28.0	24.0	12.0	3.5	0.8	56	1
FSRC360060RX000T	36.0	32.0	6.0	3.5	0.8	40	1
FSRC360090RX000T	36.0	32.0	9.0	3.5	0.8	47	1
FSRC360120RX000T	36.0	32.0	12.0	3.5	0.8	56	1
FSRC420060RX000T	42.0	38.0	6.0	2.8	0.7	42	1
FSRC420090RX000T	42.0	38.0	9.0	2.8	0.7	48	1
FSRC420120RX000T	42.0	38.0	12.0	2.8	0.7	57	1

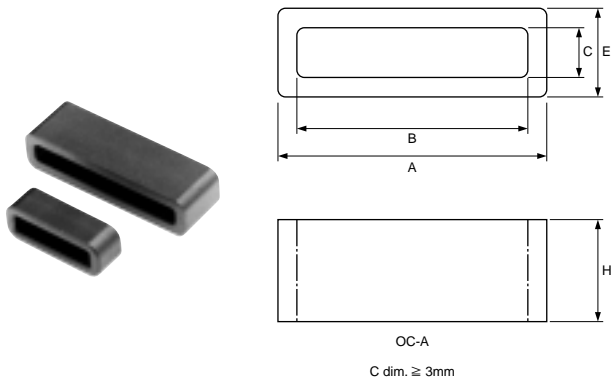
△注意事项 • 本产品目录并非对产品性能或规格的限制; 只提供了主要产品信息, 在订购前, 请务必向本公司索取详细规格表, 或向本公司索取详细规格表。
 尤其, 有些产品请务必阅读其品级, 或△注意事项 (保管、使用环境、品级上的注意事项、装配时的注意事项、使用时的注意事项), 否则有可能出现冒烟、起火等情况。
 • 产品搜索引擎 (<http://search.murata.co.jp/>) 或产品目录数据库 (<http://www.murata.com/catalog/>) 上登载有详细规格, 因此, 在索取规格表, 或互换协商定案图之前可浏览其详细规格。

● 标准型



品名	A:外径尺寸 (mm)	B:内径尺寸 (mm)	H:长度尺寸 (mm)	E:宽度尺寸 (mm)	C:间隙尺寸 (mm)	100MHz时的阻抗 (ohm)	旋转数
FSRC140030RXB00T	13.8	9.6	3.0	5.0	0.8	30	1
FSRC140040RXB00T	13.8	9.6	4.0	5.0	0.8	36	1
FSRC140060RXB00T	13.8	9.6	6.0	5.0	0.8	44	1
FSRC140090RXB00T	13.8	9.6	9.0	5.0	0.8	66	1
FSRC140120RX000T	13.8	9.6	12.0	5.0	0.8	78	1
FSRC140200RXB00T	13.8	9.6	20.0	5.0	0.8	126	1
FSRC141060RXB00T	13.8	10.8	6.0	5.0	1.3	39	1
FSRC141120RXB00T	13.8	10.8	12.0	5.0	1.3	62	1
FSRC170030RTB00T	17.0	13.0	3.0	5.0	0.8	26	1
FSRC170060RTB00T	17.0	13.0	6.0	5.0	0.8	37	1
FSRC170070RT000T	17.0	13.0	7.0	5.0	0.8	45	1
FSRC170090RTB00T	17.0	13.0	9.0	5.0	0.8	53	1
FSRC170120RT000T	17.0	13.0	12.0	5.0	0.8	75	1
FSRC170200RT000T	17.0	13.0	20.0	5.0	0.8	107	1
FSRC192060RTB00T	18.8	14.6	6.0	5.9	1.6	35	1
FSRC192090RTB00T	18.8	14.6	9.0	5.9	1.6	47	1
FSRC192120RTB00T	18.8	14.6	12.0	5.9	1.6	58	1
FSRC240150RX000T	23.8	18.8	15.0	6.3	1.1	76	1
FSRC250070RT000T	25.0	21.0	7.0	5.0	0.8	45	1
FSRC250120RT000T	25.0	21.0	12.0	5.0	0.8	70	1
FSRC252050RT000T	25.0	21.0	5.0	5.0	1.2	35	1
FSRC252060RT000T	25.0	21.0	6.0	5.0	1.2	39	1
FSRC252090RT000T	25.0	21.0	9.0	5.0	1.2	47	1
FSRC252120RT000T	25.0	21.0	12.0	5.0	1.2	55	1
FSRC260090RT000T	26.0	22.0	9.0	5.0	1.2	49	1
FSRC271113RN000T	27.0	22.25	11.3	8.05	2.15	55	1
FSRC310060RN000T	31.0	27.0	6.0	5.0	0.8	47	1
FSRC310090RN000T	31.0	27.0	9.0	5.0	0.8	58	1
FSRC310120RN000T	31.0	27.0	12.0	5.0	0.8	70	1
FSRC310200RN000T	31.0	27.0	20.0	5.0	0.8	102	1
FSRC320080RT000T	32.0	27.8	8.0	6.5	1.3	45	1
FSRC320120RT000T	32.0	27.8	12.0	6.5	1.3	60	1
FSRC400120RTF10T	40.0	35.0	12.0	4.0	0.5	80	1
FSRC401120RT000T	40.0	35.0	12.0	4.5	1.0	65	1
FSRC410150RN000T	41.2	35.0	15.0	7.7	1.5	70	1
FSRC560120RT000T	56.2	52.2	12.0	4.8	0.9	70	1
FSRC580060RT000T	58.0	52.8	6.0	6.7	1.5	46	1
FSRC580120RT000T	58.0	52.8	12.0	6.7	1.5	62	1
FSRC581180RTF00T	58.0	52.8	18.0	6.2	1.0	95	1
FSRC600100RN000T	60.0	48.0	10.0	12.0	1.9	69	1
FSRC600127RN000T	60.0	48.0	12.7	12.0	1.9	72	1
FSRC800127RTF30T	80.0	68.6	12.7	10.0	2.6	71	1

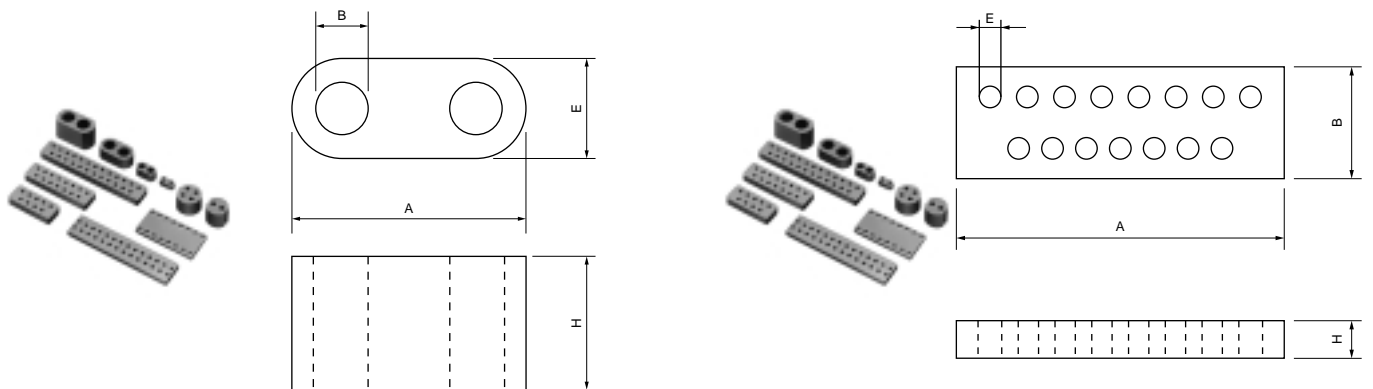
● 厚型



品名	A:外径尺寸 (mm)	B:内径尺寸 (mm)	H:长度尺寸 (mm)	E:宽度尺寸 (mm)	C:间隙尺寸 (mm)	100MHz时的阻抗 (ohm)	旋转数
FSRC142150RTB00T	14.0	9.0	15.0	9.0	4.0	90	1
FSRC190060RTB00T	19.0	15.0	6.0	7.0	3.5	34	1
FSRC191085RT000T	19.0	13.0	8.5	18.0	12.0	44	1
FSRC321100RN000T	32.0	28.0	10.0	7.5	3.5	35	1
FSRC321150RN000T	32.0	28.0	15.0	7.5	3.5	47	1
FSRC440100RN000T	44.0	40.0	10.0	7.5	3.8	34	1

EMI静音用铁氧体磁芯

多孔磁芯

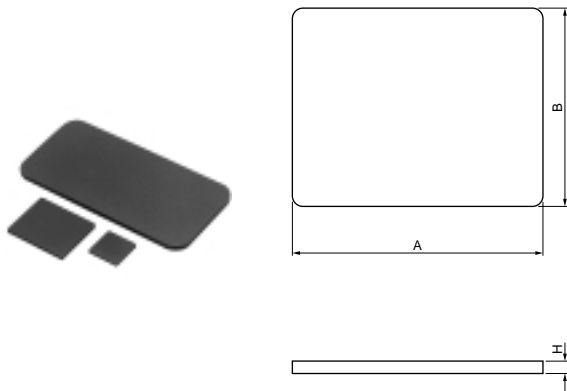


品名	A:外径尺寸 (mm)	B,E:孔径尺寸 (mm)	H:长度尺寸 (mm)	B,E:宽度尺寸 (mm)	100MHz时的阻抗 (ohm)
FSMA050020RLB00B	5.20	1.30	2.00	2.50	21
FSMA050020RTB00B	5.20	1.30	2.00	2.50	20
FSMA072020RL000B	6.50	1.10	2.00	3.00	23
FSSA160025RN000T	16.0	1.15	2.5	6.4	43
FSSA240025RN000T	24.0	1.15	2.5	6.4	45

△注意事项 • 本产品目录为印刷产品目录，其内容仅供参考，不作为法律依据。如有任何疑问，请向本公司销售部门咨询。 • 本产品目录为印刷产品目录，其内容仅供参考，不作为法律依据。如有任何疑问，请向本公司销售部门咨询。 • 产品搜索引擎 (<http://search.murata.co.jp/>) 或产品目录数据库 (<http://www.murata.com/catalog/>) 上登载有详细规格，因此，在索取规格表，或互换协商定案图之前可阅览其详细规格。

EMI 静音用铁氧体磁芯

平面磁芯



4

静音元件 / EMI 静音滤波器(EMIFIL®)

品名	A:外径尺寸 (mm)	B:宽度尺寸 (mm)	H:厚度尺寸 (mm)
FSSA100008RN000T	10.0	10.0	0.8
FSSA100010RN000T	10.0	10.0	1.0
FSSA100Z55RN000T	10.0	10.0	0.55
FSSA190010RN000T	19.0	6.0	1.0
FSSA202010RN000T	20.0	16.5	1.0
FSSA202015RN000T	20.0	16.5	1.5
FSSA203005RN000T	20.0	20.0	0.5
FSSA203010RN000T	20.0	20.0	1.0
FSSA222011RT000T	22.8	16.5	1.1
FSSA230008RN000T	23.0	23.0	0.8
FSSA230010RN000T	23.0	23.0	1.0
FSSA230015RN000T	23.0	23.0	1.5
FSSA270010RN000T	27.0	20.0	1.0
FSSA271010RN000T	27.0	27.0	1.0
FSSA271020RN000T	27.0	27.0	2.0
FSSA271050RN000T	27.0	27.0	5.0
FSSA300010RN000T	30.0	30.0	1.0
FSSA450015RT000T	45.0	10.0	1.5
FSSA530015RT000T	52.8	28.5	1.5
FSSA600020RN000T	60.5	30.6	2.0

SUNSTAR 商斯达实业集团是集研发、生产、工程、销售、代理经销、技术咨询、信息服务等为一体的高科技企业，是专业高科技电子产品生产厂家，是具有 10 多年历史的专业电子元器件供应商，是中国最早和最大的仓储式连锁规模经营大型综合电子零部件代理分销商之一，是一家专业代理和分销世界各大品牌 IC 芯片和电子元器件的连锁经营综合性国际公司，专业经营进口、国产名厂名牌电子元件，型号、种类齐全。在香港、北京、深圳、上海、西安、成都等全国主要电子市场设有直属分公司和产品展示展销窗口门市部专卖店及代理分销商，已在全国范围内建成强大统一的供货和代理分销网络。我们专业代理经销、开发生产电子元器件、集成电路、传感器、微波光电元器件、工控机/DOC/DOM 电子盘、专用电路、单片机开发、MCU/DSP/ARM/FPGA 软件硬件、二极管、三极管、模块等，是您可靠的一站式现货配套供应商、方案提供商、部件功能模块开发配套商。商斯达实业公司拥有庞大的资料库，有数位毕业于著名高校——有中国电子工业摇篮之称的西安电子科技大学（西军电）并长期从事国防尖端科技研究的高级工程师为您精挑细选、量身订做各种高科技电子元器件，并解决各种技术问题。

微波光电部专业代理经销高频、微波、光纤、光电元器件、组件、部件、模块、整机；电磁兼容元器件、材料、设备；微波 CAD、EDA 软件、开发测试仿真工具；微波、光纤仪器仪表。欢迎国外高科技微波、光纤厂商将优秀产品介绍到中国、共同开拓市场。长期大量现货专业批发高频、微波、卫星、光纤、电视、CATV 器件：晶振、VCO、连接器、PIN 开关、变容二极管、开关二极管、低噪晶体管、功率电阻及电容、放大器、功率管、MMIC、混频器、耦合器、功分器、振荡器、合成器、衰减器、滤波器、隔离器、环行器、移相器、调制解调器；光电子元件和组件：红外发射管、红外接收管、光电开关、光敏管、发光二极管和发光二极管组件、半导体激光二极管和激光器组件、光电探测器和光接收组件、光发射接收模块、光纤激光器和光放大器、光调制器、光开关、DWDM 用光发射和接收器件、用户接入系统光收发器件与模块、光纤连接器、光纤跳线/尾纤、光衰减器、光纤适配器、光隔离器、光耦合器、光环行器、光复用器/转换器；无线收发芯片和模组、蓝牙芯片和模组。

更多产品请看本公司产品专用销售网站：

商斯达微波光电产品网：[HTTP://www.rfoe.net/](http://www.rfoe.net/)

商斯达中国传感器科技信息网：<http://www.sensor-ic.com/>

商斯达工控安防网：<http://www.pc-ps.net/>

商斯达电子元器件网：<http://www.sunstare.com/>

商斯达消费电子产品网：<http://www.icasic.com/>

商斯达实业科技产品网：<http://www.sunstars.cn/> 射频微波光电元器件销售热线：

地址：深圳市福田区福华路福庆街鸿图大厦 1602 室

电话：0755-83396822 83397033 83398585 82884100

传真：0755-83376182 (0) 13823648918 MSN: SUNS8888@hotmail.com

邮编：518033 E-mail:szss20@163.com QQ: 195847376

深圳赛格展销部：深圳华强北路赛格电子市场 2583 号 电话：0755-83665529 25059422

技术支持：0755-83394033 13501568376

欢迎索取免费详细资料、设计指南和光盘；产品凡多，未能尽录，欢迎来电查询。

北京分公司：北京海淀区知春路 132 号中发电子大厦 3097 号

TEL: 010-81159046 82615020 13501189838 FAX: 010-62543996

上海分公司：上海市北京东路 668 号上海赛格电子市场 D125 号

TEL: 021-28311762 56703037 13701955389 FAX: 021-56703037

西安分公司：西安高新开发区 20 所(中国电子科技集团导航技术研究所)

西安劳动南路 88 号电子商城二楼 D23 号

TEL: 029-81022619 13072977981 FAX:029-88789382