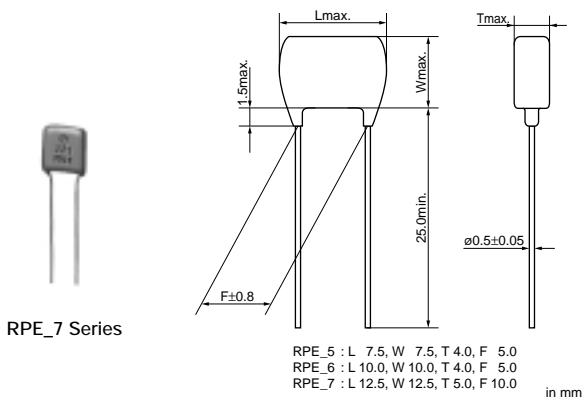
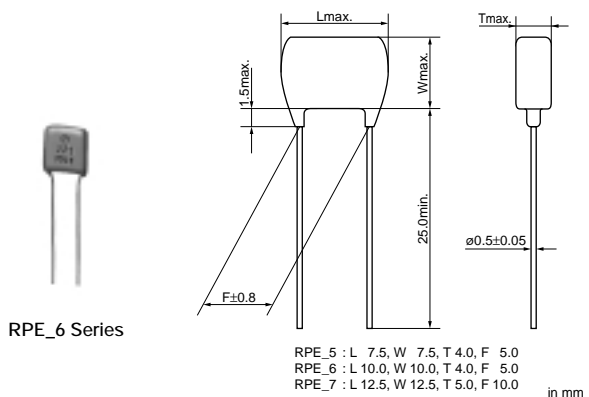
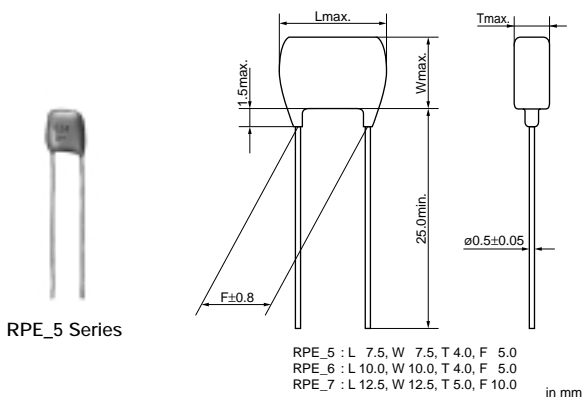
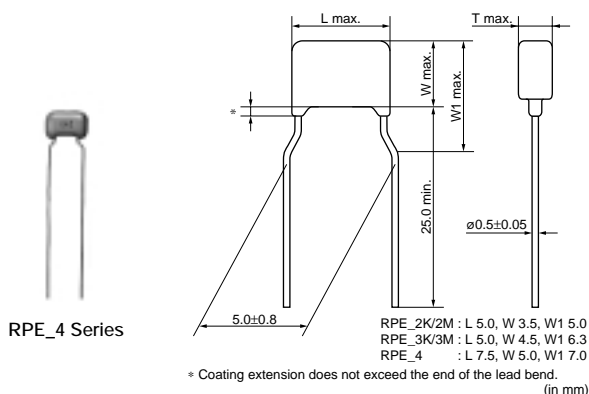
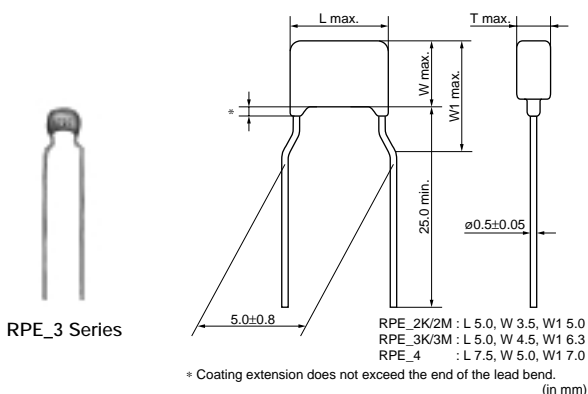
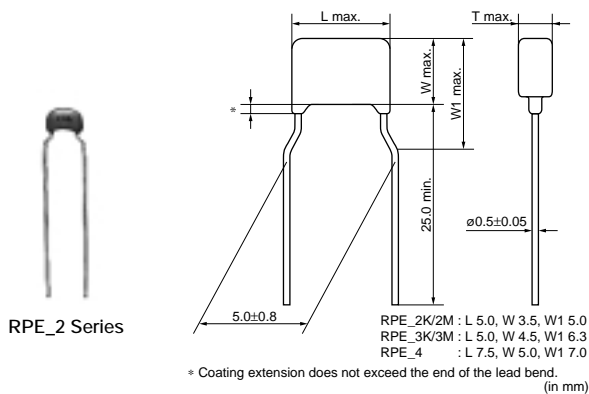
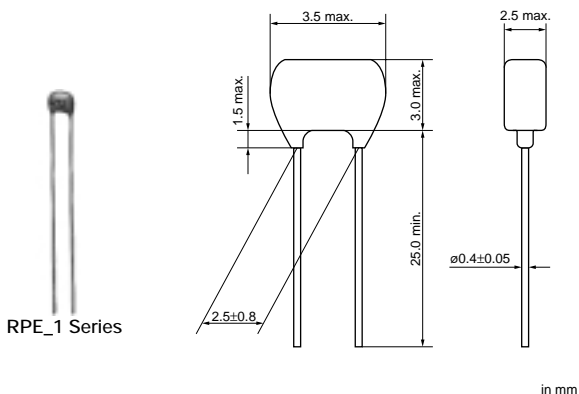


独石陶瓷电容器引线型

1
电
容
器

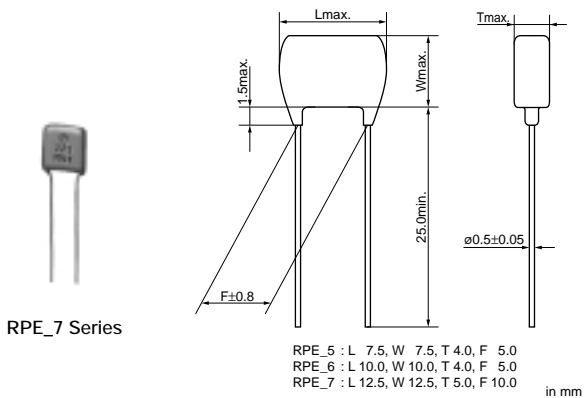
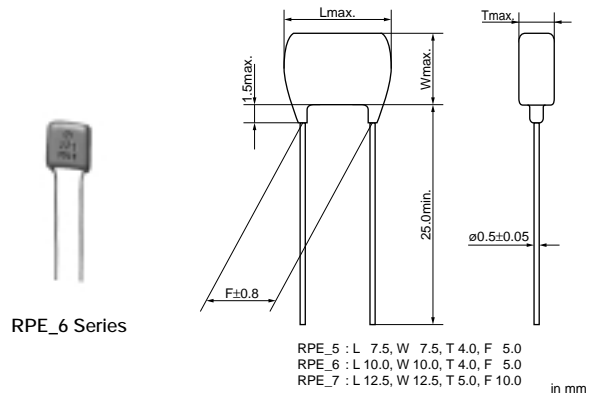
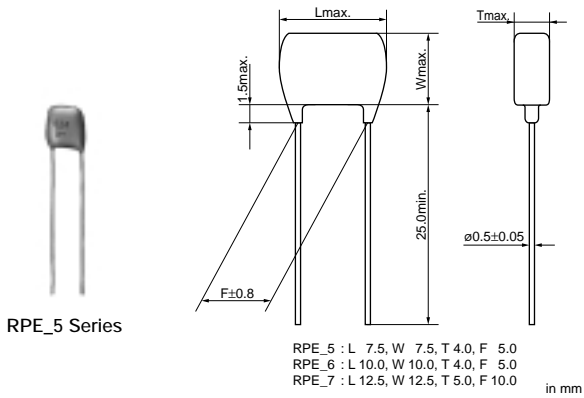
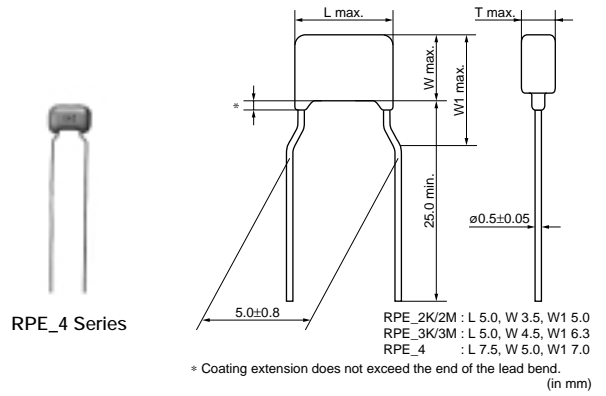
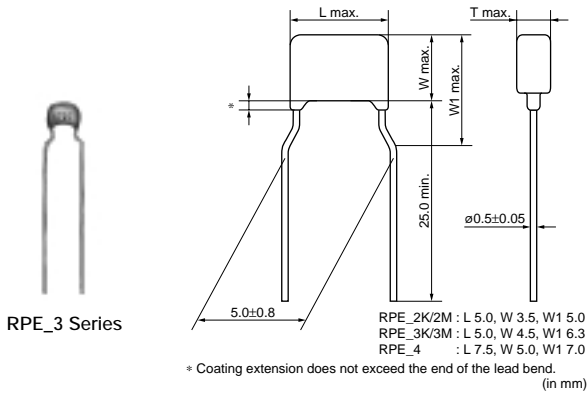
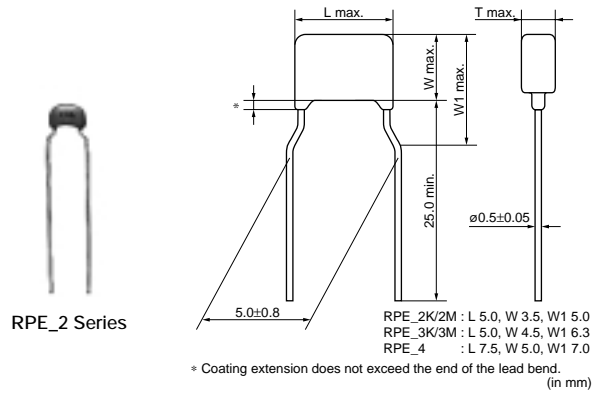
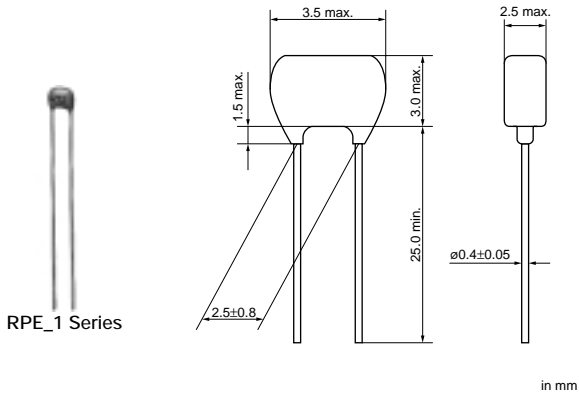
● 温度补偿型



品名	额定电压 (Vdc)	TC	静电容量 (pF)	长L (mm)	宽W (mm)	厚度T (mm)	引线间距F (mm)
RPE_1	50	C0G	0.5 to 2200	3.5 max.	3.0 max.	2.5 max.	2.5
	100	C0G	1.0 to 1000	3.5 max.	3.0 max.	2.5 max.	2.5
	200	C0G	1.0 to 120	3.5 max.	3.0 max.	2.5 max.	2.5
	50	R2H	3.0 to 560	3.5 max.	3.0 max.	2.5 max.	2.5
	100	R2H	3.0 to 560	3.5 max.	3.0 max.	2.5 max.	2.5
	200	R2H	3.0 to 100	3.5 max.	3.0 max.	2.5 max.	2.5
	50	U2J	3.0 to 1800	3.5 max.	3.0 max.	2.5 max.	2.5
	100	U2J	3.0 to 820	3.5 max.	3.0 max.	2.5 max.	2.5
RPE_2	50	C0G	1.0 to 1000	5.0 max.	3.5 max.	2.5 max.	5.0
	50	C0G	1200 to 5600	5.0 max.	3.5 max.	3.2 max.	5.0
	100	C0G	1 to 680	5.0 max.	3.5 max.	2.5 max.	5.0
	100	C0G	820 to 2200	5.0 max.	3.5 max.	3.2 max.	5.0
	200	C0G	1.0 to 150	5.0 max.	3.5 max.	2.5 max.	5.0
	200	C0G	180 to 390	5.0 max.	3.5 max.	3.2 max.	5.0
RPE_3	100	C0G	2700 to 3900	5.0 max.	4.5 max.	3.2 max.	5.0
	200	C0G	470 to 1000	5.0 max.	4.5 max.	3.2 max.	5.0
RPE_4	50	C0G	6800 to 15000	7.5 max.	5.0 max.	3.2 max.	5.0
	100	C0G	4700	7.5 max.	5.0 max.	2.5 max.	5.0
	100	C0G	5600 to 6800	7.5 max.	5.0 max.	3.2 max.	5.0
	200	C0G	1200 to 1500	7.5 max.	5.0 max.	3.2 max.	5.0
RPE_5	50	C0G	18000	7.5 max.	7.5 max.	4.0 max.	5.0
	100	C0G	8200 to 12000	7.5 max.	7.5 max.	4.0 max.	5.0
	200	C0G	1800 to 3900	7.5 max.	7.5 max.	4.0 max.	5.0
RPE_6	50	C0G	22000 to 39000	10.0 max.	10.0 max.	4.0 max.	5.0
	100	C0G	15000 to 33000	10.0 max.	10.0 max.	4.0 max.	5.0
	200	C0G	4700 to 10000	10.0 max.	10.0 max.	4.0 max.	5.0
RPE_7	50	C0G	47000 to 68000	12.5 max.	12.5 max.	5.0 max.	10.0
	100	C0G	39000 to 56000	12.5 max.	12.5 max.	5.0 max.	10.0
	200	C0G	12000 to 27000	12.5 max.	12.5 max.	5.0 max.	10.0

● 高介电率型

1
电
容
器



品名	额定电压 (Vdc)	TC	静电容量	长L (mm)	宽W (mm)	厚度T (mm)	引线间距F (mm)	
RPE_1	50	X7R	220pF to 0.1μF	3.5 max.	3.0 max.	2.5 max.	2.5	
	100	X7R	220pF to 10000pF	3.5 max.	3.0 max.	2.5 max.	2.5	
	200	X7R	220pF to 4700pF	3.5 max.	3.0 max.	2.5 max.	2.5	
	50	Y5V	1000pF to 0.22μF	3.5 max.	3.0 max.	2.5 max.	2.5	
	100	Y5V	1000pF to 10000pF	3.5 max.	3.0 max.	2.5 max.	2.5	
	50	Z5U	1000pF to 0.10μF	3.5 max.	3.0 max.	2.5 max.	2.5	
	100	Z5U	1000pF to 10000pF	3.5 max.	3.0 max.	2.5 max.	2.5	
	200	Z5U	1000pF to 2200pF	3.5 max.	3.0 max.	2.5 max.	2.5	
RPE_2	50	X7R	220pF to 22000pF	5.0 max.	3.5 max.	2.5 max.	5.0	
	50	X7R	33000pF to 0.22μF	5.0 max.	3.5 max.	3.2 max.	5.0	
	50	X7R	0.33μF	5.0 max.	3.5 max.	2.5 max.	5.0	
	50	X7R	0.47μF	5.0 max.	3.5 max.	3.2 max.	5.0	
	100	X7R	220pF to 15000pF	5.0 max.	3.5 max.	2.5 max.	5.0	
	100	X7R	22000pF to 33000pF	5.0 max.	3.5 max.	3.2 max.	5.0	
	200	X7R	220pF to 2200pF	5.0 max.	3.5 max.	2.5 max.	5.0	
	200	X7R	3300pF to 10000pF	5.0 max.	3.5 max.	3.2 max.	5.0	
	50	Y5V	1000pF to 0.10μF	5.0 max.	3.5 max.	2.5 max.	5.0	
	50	Y5V	0.22μF to 0.47μF	5.0 max.	3.5 max.	3.2 max.	5.0	
	100	Y5V	1000pF to 22000pF	5.0 max.	3.5 max.	2.5 max.	5.0	
	50	Z5U	1000pF to 0.10μF	5.0 max.	3.5 max.	2.5 max.	5.0	
	100	Z5U	1000pF to 22000pF	5.0 max.	3.5 max.	2.5 max.	5.0	
	200	Z5U	1000pF	5.0 max.	3.5 max.	2.5 max.	2.5	
	200	Z5U	1000pF	5.0 max.	3.5 max.	3.2 max.	5.0	
	200	Z5U	2200pF	5.0 max.	3.5 max.	2.5 max.	2.5	
	200	Z5U	2200pF to 4700pF	5.0 max.	3.5 max.	3.2 max.	5.0	
	RPE_3	50	X7R	0.68μF to 1.0μF	5.0 max.	4.5 max.	3.2 max.	5.0
		100	X7R	47000pF to 0.10μF	5.0 max.	4.5 max.	3.2 max.	5.0
		200	X7R	15000pF to 47000pF	5.0 max.	4.5 max.	3.2 max.	5.0
25		Y5V	1.0μF	5.0 max.	4.5 max.	2.5 max.	5.0	
100		Y5V	47000pF	5.0 max.	4.5 max.	2.5 max.	5.0	
25		Z5U	1.0μF	5.0 max.	4.5 max.	2.5 max.	5.0	
50		Z5U	0.22μF	5.0 max.	4.5 max.	2.5 max.	5.0	
50		Z5U	0.47μF	5.0 max.	4.5 max.	3.2 max.	5.0	
100		Z5U	47000pF	5.0 max.	4.5 max.	2.5 max.	5.0	
100		Z5U	0.10μF	5.0 max.	4.5 max.	3.2 max.	5.0	
200		Z5U	10000pF	5.0 max.	4.5 max.	2.5 max.	5.0	
200		Z5U	22000pF to 47000pF	5.0 max.	4.5 max.	3.2 max.	5.0	
RPE_4		100	X7R	0.15μF	7.5 max.	5.0 max.	3.2 max.	5.0
		200	X7R	68000pF	7.5 max.	5.0 max.	3.2 max.	5.0
	50	Y5V	1.0μF	7.5 max.	5.0 max.	2.5 max.	5.0	
	100	Y5V	0.10μF	7.5 max.	5.0 max.	2.5 max.	5.0	
	50	Z5U	1.0μF	7.5 max.	5.0 max.	3.2 max.	5.0	
RPE_5	50	X7R	4.7μF	7.5 max.	7.5 max.	4.0 max.	5.0	
	100	X7R	0.22μF to 1.0μF	7.5 max.	7.5 max.	4.0 max.	5.0	
	200	X7R	0.10μF to 0.22μF	7.5 max.	7.5 max.	4.0 max.	5.0	
	100	Y5V	0.22μF to 0.47μF	7.5 max.	7.5 max.	4.0 max.	5.0	
	100	Z5U	0.22μF to 0.47μF	7.5 max.	7.5 max.	4.0 max.	5.0	
	200	Z5U	0.10μF	7.5 max.	7.5 max.	4.0 max.	5.0	
RPE_6	50	X7R	1.5μF to 2.2μF	10.0 max.	10.0 max.	4.0 max.	5.0	
	100	X7R	0.68μF to 1.0μF	10.0 max.	10.0 max.	4.0 max.	5.0	
	200	X7R	0.22μF to 0.47μF	10.0 max.	10.0 max.	4.0 max.	5.0	
	50	Y5V	2.2μF	10.0 max.	10.0 max.	4.0 max.	5.0	
	100	Y5V	1.0μF	10.0 max.	10.0 max.	4.0 max.	5.0	
	50	Z5U	2.2μF	10.0 max.	10.0 max.	4.0 max.	5.0	
	100	Z5U	1.0μF	10.0 max.	10.0 max.	4.0 max.	5.0	

接下页。

△ 注意事项 • 本产品目录为印刷产品规格书的限制；只提供了主要产品信息，在订购前请向0755-83396822，或在线咨询0755-83376182 E-MAIL:szss20@163.com 尤其，有些产品请务必阅读其品级，或△ 注意事项 (保管、使用环境、品级上的注意事项、装配时的注意事项)，否则有可能出现冒烟、起火等情况。
• 产品检索引擎 (<http://search.murata.co.jp/>) 或产品目录数据库 (<http://www.murata.com/catalog/>) 上登载有详细规格，因此，在索取规格表，或互换协商定案图之前可浏览其详细规格。

☐ 接上页。

1
电
容
器

品名	额定电压 (Vdc)	TC	静电容量	长L (mm)	宽W (mm)	厚度T (mm)	引线间距F (mm)
RPE_6	200	Z5U	0.22μF	10.0 max.	10.0 max.	4.0 max.	5.0
RPE_7	50	X7R	3.3μF	12.5 max.	12.5 max.	5.0 max.	10.0
	100	X7R	1.5μF to 2.2μF	12.5 max.	12.5 max.	5.0 max.	10.0
	200	X7R	0.68μF to 1.5μF	12.5 max.	12.5 max.	5.0 max.	10.0
	100	Y5V	2.2μF	12.5 max.	12.5 max.	5.0 max.	10.0
	50	Z5U	4.7μF	12.5 max.	12.5 max.	5.0 max.	10.0
	100	Z5U	2.2μF	12.5 max.	12.5 max.	5.0 max.	10.0
	200	Z5U	0.47μF	12.5 max.	12.5 max.	5.0 max.	10.0

SUNSTAR 商斯达实业集团是集研发、生产、工程、销售、代理经销、技术咨询、信息服务等为一体的高科技企业，是专业高科技电子产品生产厂家，是具有 10 多年历史的专业电子元器件供应商，是中国最早和最大的仓储式连锁规模经营大型综合电子零部件代理分销商之一，是一家专业代理和分销世界各大品牌 IC 芯片和电子元器件的连锁经营综合性国际公司，专业经营进口、国产名厂名牌电子元件，型号、种类齐全。在香港、北京、深圳、上海、西安、成都等全国主要电子市场设有直属分公司和产品展示展销窗口门市部专卖店及代理分销商，已在全国范围内建成强大统一的供货和代理分销网络。我们专业代理经销、开发生产电子元器件、集成电路、传感器、微波光电元器件、工控机/DOC/DOM 电子盘、专用电路、单片机开发、MCU/DSP/ARM/FPGA 软件硬件、二极管、三极管、模块等，是您可靠的一站式现货配套供应商、方案提供商、部件功能模块开发配套商。商斯达实业公司拥有庞大的资料库，有数位毕业于著名高校——有中国电子工业摇篮之称的西安电子科技大学（西军电）并长期从事国防尖端科技研究的高级工程师为您精挑细选、量身订做各种高科技电子元器件，并解决各种技术问题。

微波光电部专业代理经销高频、微波、光纤、光电元器件、组件、部件、模块、整机；电磁兼容元器件、材料、设备；微波 CAD、EDA 软件、开发测试仿真工具；微波、光纤仪器仪表。欢迎国外高科技微波、光纤厂商将优秀产品介绍到中国、共同开拓市场。长期大量现货专业批发高频、微波、卫星、光纤、电视、CATV 器件：晶振、VCO、连接器、PIN 开关、变容二极管、开关二极管、低噪晶体管、功率电阻及电容、放大器、功率管、MMIC、混频器、耦合器、功分器、振荡器、合成器、衰减器、滤波器、隔离器、环行器、移相器、调制解调器；光电子器件和组件：红外发射管、红外接收管、光电开关、光敏管、发光二极管和发光二极管组件、半导体激光二极管和激光器组件、光电探测器和光接收组件、光发射接收模块、光纤激光器和光放大器、光调制器、光开关、DWDM 用光发射和接收器件、用户接入系统光收发器件与模块、光纤连接器、光纤跳线/尾纤、光衰减器、光纤适配器、光隔离器、光耦合器、光环行器、光复用器/转换器；无线收发芯片和模组、蓝牙芯片和模组。

更多产品请看本公司产品专用销售网站：

商斯达微波光电产品网：[HTTP://www.rfoe.net/](http://www.rfoe.net/)

商斯达中国传感器科技信息网：<http://www.sensor-ic.com/>

商斯达工控安防网：<http://www.pc-ps.net/>

商斯达电子元器件网：<http://www.sunstare.com/>

商斯达消费电子产品网：<http://www.icasic.com/>

商斯达实业科技产品网：<http://www.sunstars.cn/> 射频微波光电元器件销售热线：

地址：深圳市福田区福华路福庆街鸿图大厦 1602 室

电话：0755-83396822 83397033 83398585 82884100

传真：0755-83376182 (0) 13823648918 MSN: SUNS8888@hotmail.com

邮编：518033 E-mail:szss20@163.com QQ: 195847376

深圳赛格展销部：深圳华强北路赛格电子市场 2583 号 电话：0755-83665529 25059422

技术支持：0755-83394033 13501568376

欢迎索取免费详细资料、设计指南和光盘；产品凡多，未能尽录，欢迎来电查询。

北京分公司：北京海淀区知春路 132 号中发电子大厦 3097 号

TEL: 010-81159046 82615020 13501189838 FAX: 010-62543996

上海分公司：上海市北京东路 668 号上海赛格电子市场 D125 号

TEL: 021-28311762 56703037 13701955389 FAX: 021-56703037

西安分公司：西安高新开发区 20 所(中国电子科技集团导航技术研究所)

西安劳动南路 88 号电子商城二楼 D23 号

TEL: 029-81022619 13072977981 FAX:029-88789382