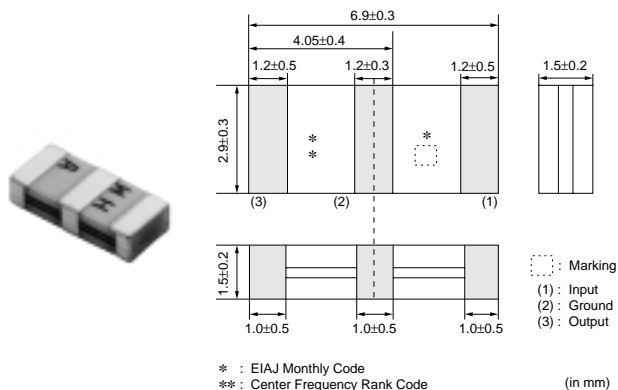


调频 (FM) 用陶瓷滤波器 (CERAFIL[®])

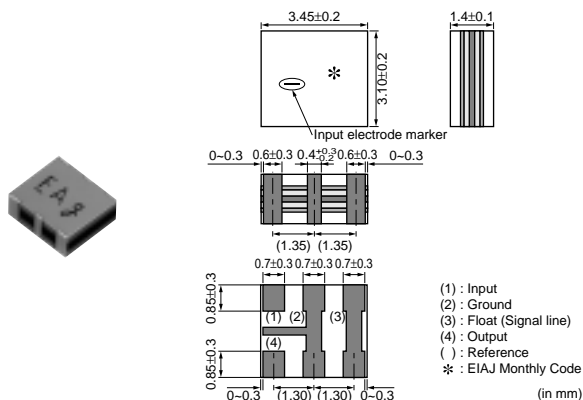
● 片状型 SFECV系列



品名	中心频率(fo) (MHz)	3dB 频带宽 (kHz)	衰减量 (kHz)	插入损耗 (dB)	寄生信号衰减量 (dB)
SFECV10M7KA00-R0	10.700 ±30kHz	110 ±30kHz	320 max.	6.0 ±2.0dB	35 min.
SFECV10M7JA00-R0	10.700 ±30kHz	150 ±40kHz	380 max.	5.5 ±2.0dB	35 min.
SFECV10M7HA00-R0	10.700 ±30kHz	180 ±40kHz	470 max.	4.0 ±2.0dB	35 min.
SFECV10M7GA00-R0	10.700 ±30kHz	230 ±50kHz	510 max.	3.5 ±2.0dB	35 min.
SFECV10M7FA00-R0	10.700 ±30kHz	280 ±50kHz	590 max.	3.0 ±2.0dB	35 min.

衰减量范围: [within 20dB] 寄生信号衰减量范围: [within 9MHz to 12MHz] 输入/输出阻抗: 330ohm
中心频率 (fo) 由3dB带宽的中心来定义。

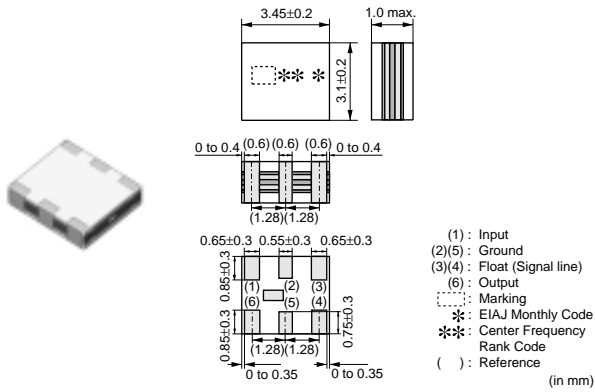
● 微型片状 SF ECS系列



品名	中心频率(fo) (MHz)	标称中心频率(fn) (MHz)	3dB 频带宽 (kHz)	衰减量 (kHz)	插入损耗 (dB)	寄生信号 衰减量 (dB)
SF ECS10M7HA00-R0	10.700 ±30kHz	-	180 ±40kHz	470 max.	4.5 ±2.0dB	30 min.
SF ECS10M7GA00-R0	10.700 ±30kHz	-	230 ±50kHz	510 max.	3.5 ±2.0dB	30 min.
SF ECS10M7FA00-R0	10.700 ±30kHz	-	280 ±50kHz	590 max.	3.0 ±2.0dB	30 min.
SF ECS10M7EA00-R0	10.700 ±30kHz	-	330 ±50kHz	700 max.	3.0 ±2.0dB	30 min.
SF ECS10M7DF0021-R0	-	10.700	fn ±200kHz min.	950 max.	3.0 ±2.0dB	20 min.

衰减量范围: [at 20dB loss point] 寄生信号衰减量范围: [within 9MHz to 12MHz] 输入/输出阻抗: 330ohm
中心频率 (fo) 由3dB带宽的中心来定义。

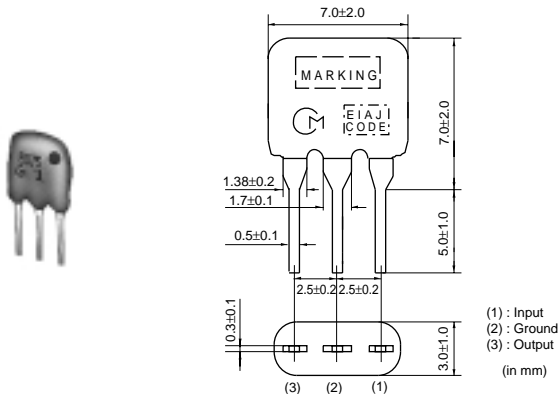
● 片状型 SFECD系列



品名	中心频率(fo) (MHz)	3dB 频带宽 (kHz)	衰减量 (kHz)	插入损耗 (dB)	寄生信号衰减量 (dB)
SFECD10M7FA00-R0	10.700 ±30kHz	280 ±50kHz	590 max.	3.0 ±2.0dB	30 min.

衰减量范围: [within 20dB] 寄生信号衰减量范围: [within 9MHz to 12MHz] 输入/输出阻抗: 330ohm
中心频率 (fo) 由3dB带宽的中心来定义。

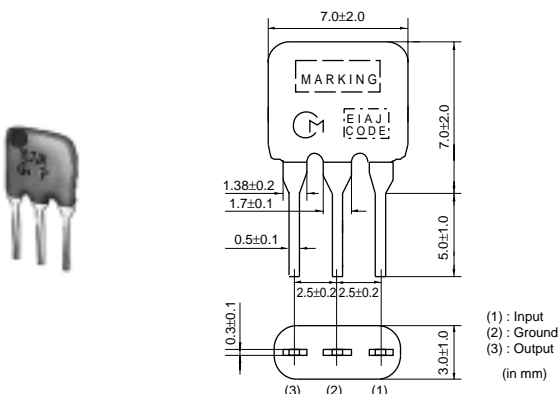
● 标准引线型



品名	中心频率(fo) (MHz)	3dB 频带宽 (kHz)	衰减量 (kHz)	插入损耗 (dB)	寄生信号衰减量 (dB)
SFELA10M7HA00-B0	10.700 ±30kHz	180 ±40kHz	520 max.	7.0 max.	40 min.
SFELA10M7GA00-B0	10.700 ±30kHz	230 ±50kHz	570 max.	4.0 ±2.0dB	40 min.
SFELA10M7FA00-B0	10.700 ±30kHz	280 ±50kHz	650 max.	4.0 ±2.0dB	30 min.

衰减量范围: [within 20dB] 寄生信号衰减量范围: [within 9MHz to 12MHz] 输入/输出阻抗: 330ohm
中心频率 (fo) 由3dB带宽的中心来定义。

● 低损失型

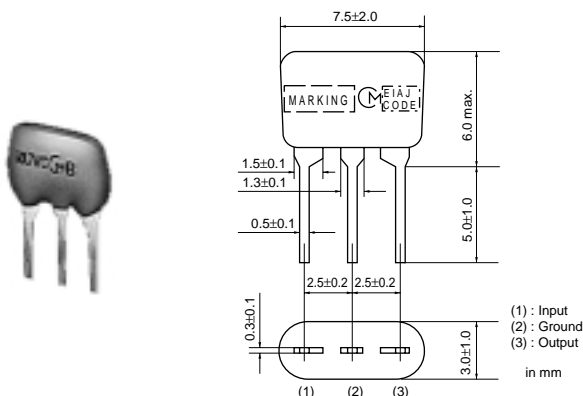


⚠ 注意事项 • 本产品目录为印刷产品规格书的限制, 只提供了主要产品信息, 在订购前, 请务必向本公司索取详细规格书, 或向经销商索取详细规格书, 或向本公司索取详细规格书。
尤其, 有些产品请务必阅读其品级, 或注意事项 (保管、使用环境、品级上的注意事项、装配时的注意事项、使用时的注意事项), 否则有可能出现冒烟、起火等情况。
• 产品检索引擎 (<http://search.murata.co.jp/>) 或产品目录数据库 (<http://www.murata.com/catalog/>) 上登载有详细规格, 因此, 在索取规格表, 或互换协定案图之前可阅览其详细规格。

品名	中心频率(fo) (MHz)	3dB 频带宽 (kHz)	衰减量 (kHz)	插入损耗 (dB)	寄生信号衰减量 (dB)
SFELA10M7JAA0-B0	10.700 ±30kHz	150 ±40kHz	360 max.	4.5 ±2.0dB	35 min.
SFELA10M7HAA0-B0	10.700 ±30kHz	180 ±40kHz	470 max.	3.5 ±1.5dB	35 min.
SFELA10M7GAA0-B0	10.700 ±30kHz	230 ±50kHz	520 max.	3.0 ±2.0dB	35 min.
SFELA10M7FAA0-B0	10.700 ±30kHz	280 ±50kHz	590 max.	2.5 ±2.0dB	30 min.

衰减量范围: [within 20dB] 寄生信号衰减量范围: [within 9MHz to 12MHz] 输入/输出阻抗: 330ohm
中心频率 (fo) 由3dB带宽的中心来定义。

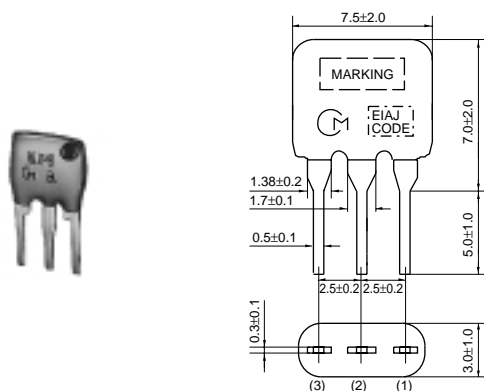
● 低型



品名	中心频率(fo) (MHz)	3dB 频带宽 (kHz)	衰减量 (kHz)	插入损耗 (dB)	寄生信号衰减量 (dB)
SFELB10M7KA00-B0	10.700 ±30kHz	110 ±30kHz	350 max.	7.0 ±2.0dB	30 min.
SFELB10M7JA00-B0	10.700 ±30kHz	150 ±40kHz	360 max.	4.5 ±2.0dB	35 min.
SFELB10M7HA00-B0	10.700 ±30kHz	180 ±40kHz	470 max.	3.5 ±2.0dB	35 min.
SFELB10M7GA00-B0	10.700 ±30kHz	230 ±50kHz	570 max.	3.0 ±2.0dB	40 min.
SFELB10M7FA00-B0	10.700 ±30kHz	280 ±50kHz	650 max.	3.0 ±2.0dB	30 min.

衰减量范围: [within 20dB] 寄生信号衰减量范围: [within 9MHz to 12MHz] 输入/输出阻抗: 330ohm
中心频率 (fo) 由3dB带宽的中心来定义。

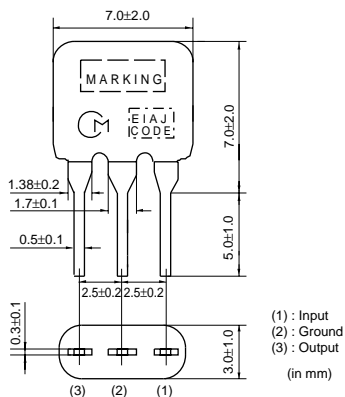
● 低寄生型



品名	中心频率(fo) (MHz)	3dB 频带宽 (kHz)	衰减量 (kHz)	插入损耗 (dB)	寄生信号衰减量 (dB)
SFELA10M7KAB0-B0	10.700 ±30kHz	110 ±30kHz	350 max.	7.0 ±2.0dB	45/30 min.
SFELA10M7JAB0-B0	10.700 ±30kHz	150 ±40kHz	380 max.	5.5 ±2.0dB	45 min.
SFELA10M7HAB0-B0	10.700 ±30kHz	180 ±40kHz	520 max.	5.0 ±2.0dB	45 min.
SFELA10M7GAB0-B0	10.700 ±30kHz	230 ±50kHz	570 max.	3.0 ±2.0dB	45 min.
SFELA10M7FAB0-B0	10.700 ±30kHz	280 ±50kHz	650 max.	3.0 ±2.0dB	45 min.

衰减量范围: [within 20dB] 寄生信号衰减量范围: [within 9MHz to fo / fo to 12MHz] 输入/输出阻抗: 330ohm
中心频率 (fo) 由3dB带宽的中心来定义。

● 宽带型



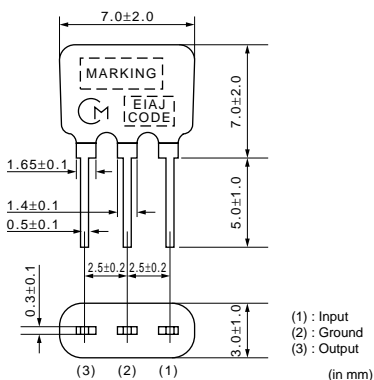
品名	中心频率(f ₀) (MHz)	标称中心频率(f _n) (MHz)	3dB 频带宽 (kHz)	衰减量 (kHz)	插入损耗 (dB)	寄生信号衰减量 (dB)
SFELA10M7EA00-B0	10.700 ±30kHz	-	330 ±50kHz	680 max.	4.0 ±2.0dB	30 min.
SFELA10M7DF00-B0	-	10.700	f _n ±175 min.	950 max.	3.0 ±2.0dB	20 min.

衰减量范围 : [within 20dB] 寄生信号衰减量范围 : [within 8MHz to 12MHz] 输入/输出阻抗 : 330ohm
中心频率 (f₀) 由3dB带宽的中心来定义。

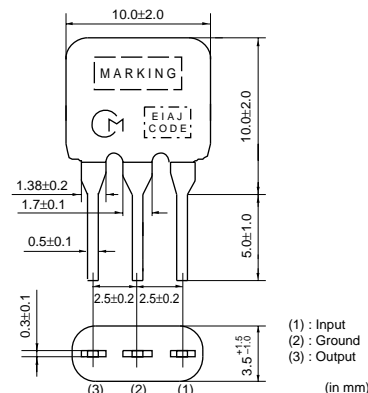
● 窄频带型



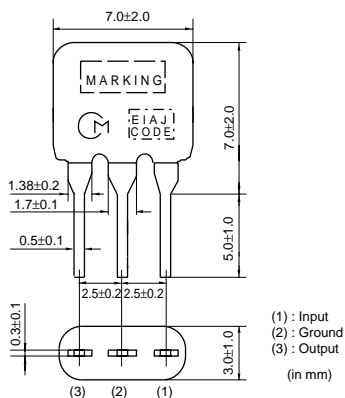
SFVLA10M7LF00-B0



SFKLA10M7NL00-B0



SFELA10M7LFTA-B0

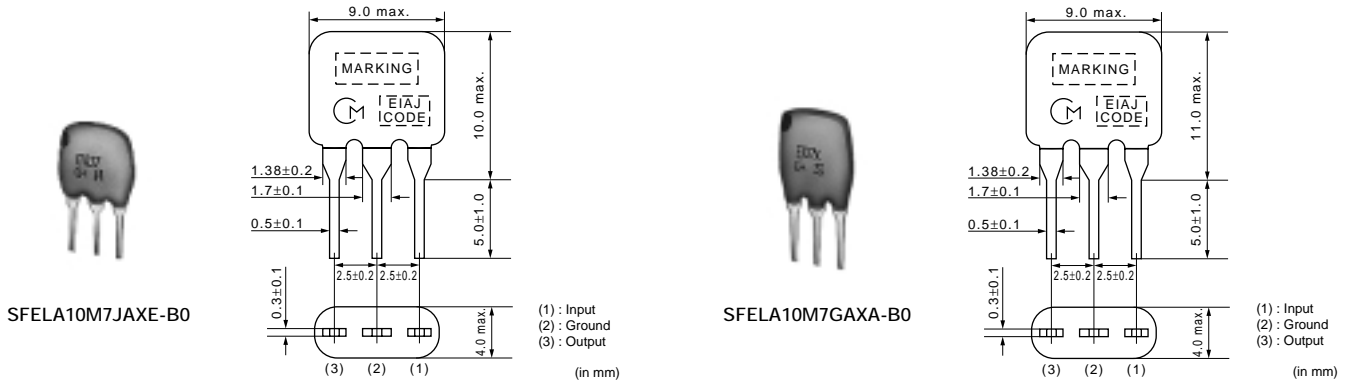


品名	中心频率(f ₀) (MHz)	标称中心频率(f _n) (MHz)	3dB 频带宽 (kHz)	衰减量 (kHz)	插入损耗 (dB)	寄生信号衰减量 (dB)
SFVLA10M7MF00-B0	-	10.700	f _n ±13 min.	135 max.	5.0 ±2.0dB	35 min.
SFVLA10M7LF00-B0	-	10.700	f _n ±25 min.	-	5.5 ±2.5dB	30 min.
SFKLA10M7NL00-B0	10.700 ±15kHz	-	20 min.	95 max.	6.0 max.	24 min.
SFELA10M7LFTA-B0	-	10.700	f _n ±25 min.	280 max.	7.0 ±2.0dB	30 min.
SFELA10M7KAH0-B0	10.700 ±30kHz	-	110 ±30kHz	350 max.	7.0 ±2.0dB	30 min.

衰减量范围 : [within 20dB] 寄生信号衰减量范围 : [within 9MHz to 12MHz] 输入/输出阻抗 : 330ohm
中心频率 (f₀) 由3dB带宽的中心来定义。

⚠ 注意事项 • 本产品目录中列出的产品规格均受限制，只提供了主要产品信息，在订购前请向0755-83396822或0755-83376182 E-MAIL:szss20@163.com 尤其，有些产品请务必阅读其品级，或注意使用环境、保管、使用环境、品级上的注意事项、装配时的注意事项、使用时的注意事项，否则有可能出现冒烟、起火等情况。
• 产品检索引擎 (<http://search.murata.co.jp/>) 或产品目录数据库 (<http://www.murata.com/catalog/>) 上登载有详细规格，因此，在索取规格表，或互换协商定案图之前可浏览其详细规格。

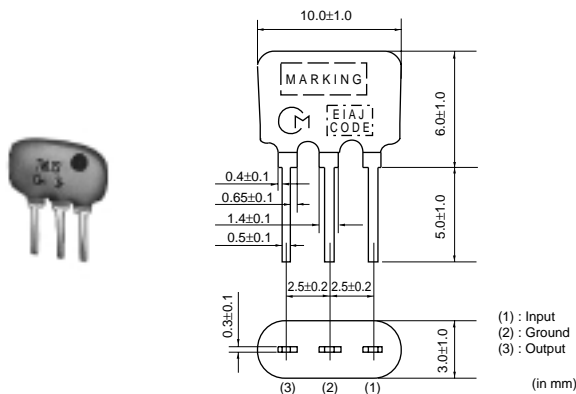
● 调频-中频调谐器用



品名	中心频率(fo) (MHz)	3dB 频带宽 (kHz)	衰减量 (kHz)	插入损耗 (dB)	寄生信号 衰减量 (dB)	GDT频带宽 (kHz)
SFELA10M7JAXE-B0	10.700 ±30kHz	150 ±30kHz	500 max.	14.0 max.	35 min.	fo±50 min.[within 0.15μsec.]
SFELA10M7HAXD-B0	10.700 ±30kHz	180 ±30kHz	530 max.	14.0 max.	33 min.	fo±60 min.[within 0.15μsec.]
SFELA10M7HA0G-B0	10.700 ±30kHz	180 ±40kHz	520 max.	7.0 max.	40 min.	fo±45 min.[within 0.5μsec.]
SFELA10M7GAXX-B0	10.700 ±30kHz	250 ±40kHz	670 max.	12.0 max.	25 min.	fo±110 min.[within 0.2μsec.]
SFELA10M7GAXA-B0	10.700 ±30kHz	220 ±40kHz	610 max.	12.5 max.	30 min.	fo±80 min.[within 0.15μsec.]
SFELA10M7GALP03-B0	10.700 ±30kHz	250 ±50kHz	650 max.	10.0 max.	30 min.	fo±65 min.[within 0.25μsec.]
SFELA10M7GALM-B0	10.700 ±30kHz	230 ±50kHz	600 max.	9.0 ±2.0dB	30 min.	fo±60 min.[within 0.25μsec.]
SFELA10M7GA0G-B0	10.700 ±30kHz	230 ±50kHz	600 max.	7.0 max.	40 min.	fo±60 min.[within 0.5μsec.]
SFELA10M7FALL-B0	10.700 ±30kHz	280 ±50kHz	700 max.	7.0 ±2.0dB	25 min.	fo±70 min.[within 0.25μsec.]
SFELA10M7FA0G-B0	10.700 ±30kHz	280 ±50kHz	650 max.	4.0 ±2.0dB	30 min.	fo±85 min.[within 0.5μsec.]

衰减量范围 : [within 20dB] 寄生信号衰减量范围 : [within 9MHz to 12MHz] 输入/输出阻抗 : 330ohm
中心频率 (fo) 由3dB带宽的中心来定义。

● 三元件型SFTLA系列



品名	中心频率(fo) (MHz)	3dB 频带宽 (kHz)	衰减量 (kHz)	插入损耗 (dB)	寄生信号衰减量 (dB)
SFTLA10M7HA00-B0	10.700 ±30kHz	180 ±40kHz	510 max.	5.5 ±2.5dB	50 min.
SFTLA10M7GA00-B0	10.700 ±30kHz	230 ±40kHz	650 max.	6.0 ±2.0dB	50 min.
SFTLA10M7FA00-B0	10.700 ±30kHz	280 ±50kHz	700 max.	6.0 ±2.0dB	50 min.

衰减量范围 : [within 40dB] 寄生信号衰减量范围 : [within 9MHz to 12MHz] 输入/输出阻抗 : 330ohm
中心频率 (fo) 由3dB带宽的中心来定义。

声像机器用滤波器

10

SUNSTAR 商斯达实业集团是集研发、生产、工程、销售、代理经销、技术咨询、信息服务等为一体的高科技企业，是专业高科技电子产品生产厂家，是具有 10 多年历史的专业电子元器件供应商，是中国最早和最大的仓储式连锁规模经营大型综合电子零部件代理分销商之一，是一家专业代理和分销世界各大品牌 IC 芯片和电子元器件的连锁经营综合性国际公司，专业经营进口、国产名厂名牌电子元件，型号、种类齐全。在香港、北京、深圳、上海、西安、成都等全国主要电子市场设有直属分公司和产品展示展销窗口门市部专卖店及代理分销商，已在全国范围内建成强大统一的供货和代理分销网络。我们专业代理经销、开发生产电子元器件、集成电路、传感器、微波光电元器件、工控机/DOC/DOM 电子盘、专用电路、单片机开发、MCU/DSP/ARM/FPGA 软件硬件、二极管、三极管、模块等，是您可靠的一站式现货配套供应商、方案提供商、部件功能模块开发配套商。商斯达实业公司拥有庞大的资料库，有数位毕业于著名高校——有中国电子工业摇篮之称的西安电子科技大学（西军电）并长期从事国防尖端科技研究的高级工程师为您精挑细选、量身订做各种高科技电子元器件，并解决各种技术问题。

微波光电部专业代理经销高频、微波、光纤、光电元器件、组件、部件、模块、整机；电磁兼容元器件、材料、设备；微波 CAD、EDA 软件、开发测试仿真工具；微波、光纤仪器仪表。欢迎国外高科技微波、光纤厂商将优秀产品介绍到中国、共同开拓市场。长期大量现货专业批发高频、微波、卫星、光纤、电视、CATV 器件：晶振、VCO、连接器、PIN 开关、变容二极管、开关二极管、低噪晶体管、功率电阻及电容、放大器、功率管、MMIC、混频器、耦合器、功分器、振荡器、合成器、衰减器、滤波器、隔离器、环行器、移相器、调制解调器；光电子器件和组件：红外发射管、红外接收管、光电开关、光敏管、发光二极管和发光二极管组件、半导体激光二极管和激光器组件、光电探测器和光接收组件、光发射接收模块、光纤激光器和光放大器、光调制器、光开关、DWDM 用光发射和接收器件、用户接入系统光收发器件与模块、光纤连接器、光纤跳线/尾纤、光衰减器、光纤适配器、光隔离器、光耦合器、光环行器、光复用器/转换器；无线收发芯片和模组、蓝牙芯片和模组。

更多产品请看本公司产品专用销售网站：

商斯达微波光电产品网：[HTTP://www.rfoe.net/](http://www.rfoe.net/)

商斯达中国传感器科技信息网：<http://www.sensor-ic.com/>

商斯达工控安防网：<http://www.pc-ps.net/>

商斯达电子元器件网：<http://www.sunstare.com/>

商斯达消费电子产品网：<http://www.icasic.com/>

商斯达实业科技产品网：<http://www.sunstars.cn/> 射频微波光电元器件销售热线：

地址：深圳市福田区福华路福庆街鸿图大厦 1602 室

电话：0755-83396822 83397033 83398585 82884100

传真：0755-83376182 (0) 13823648918 MSN: SUNS8888@hotmail.com

邮编：518033 E-mail:szss20@163.com QQ: 195847376

深圳赛格展销部：深圳华强北路赛格电子市场 2583 号 电话：0755-83665529 25059422

技术支持：0755-83394033 13501568376

欢迎索取免费详细资料、设计指南和光盘；产品凡多，未能尽录，欢迎来电查询。

北京分公司：北京海淀区知春路 132 号中发电子大厦 3097 号

TEL: 010-81159046 82615020 13501189838 FAX: 010-62543996

上海分公司：上海市北京东路 668 号上海赛格电子市场 D125 号

TEL: 021-28311762 56703037 13701955389 FAX: 021-56703037

西安分公司：西安高新开发区 20 所(中国电子科技集团导航技术研究所)

西安劳动南路 88 号电子商城二楼 D23 号

TEL: 029-81022619 13072977981 FAX:029-88789382