

## CS900 系列激光智能测微仪



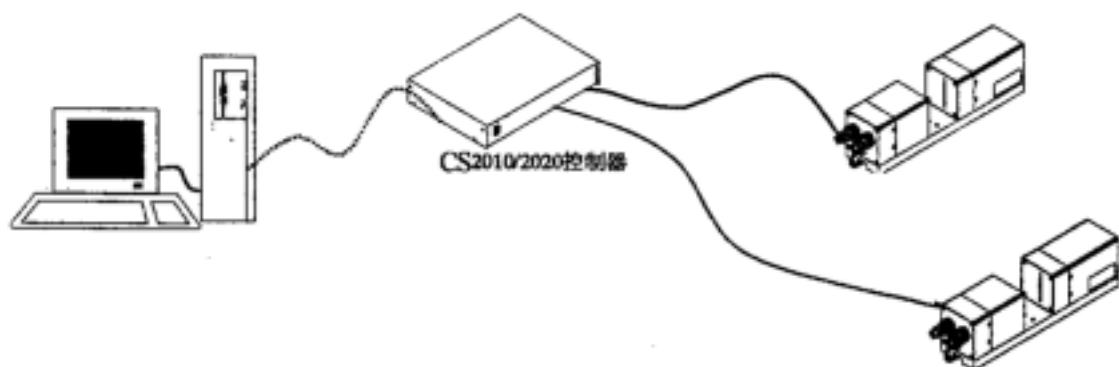
### · 概述

CS900 激光智能测微仪，是我公司开发生产的 CS 系列光电智能传感器与检测设备之一，是光机电一体化高技术产品。

CS900 激光智能测微仪，采用线阵 CCD 作为传感器，利用高质量的平行激光源对待检测目标进行直接成像。可以实现对目标进行直径检测、宽度检测、边沿检测、位置检测以及多目标的匹配检测中。可广泛应用与冶金、线缆、纺织、石油等行业的线检测中。

CS900 激光智能测微仪，具有检测精度高、抗干扰能力强、一体化设计使安装与使用方便等突出优点，特别适用于精密检测情形。

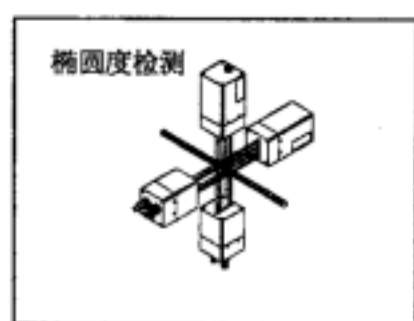
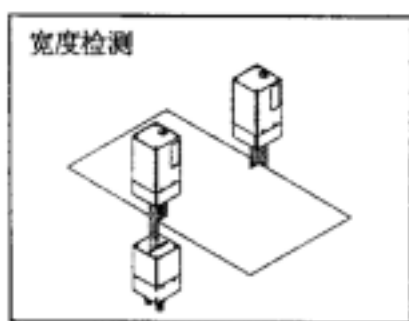
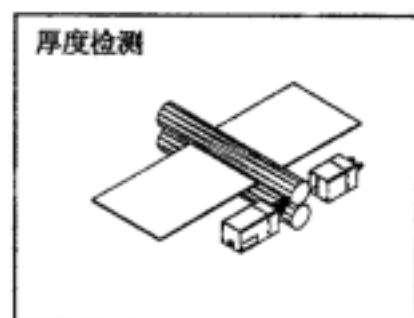
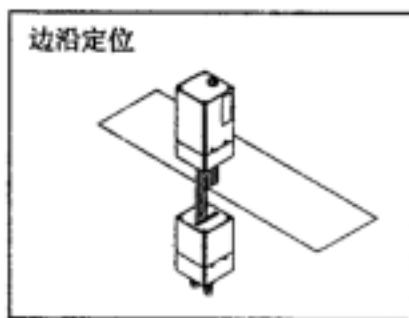
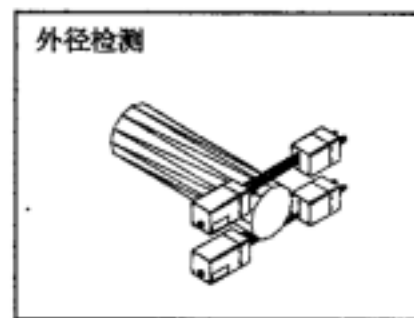
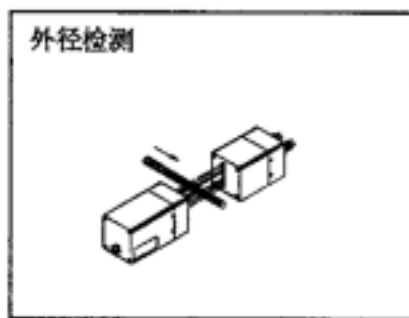
- 产品特点
- 非接触：采用光电检测技术，实现对被测物的非接触检测；
- 精度高：精度高达 $\pm 30\mu\text{m}$ ；
- 应用范围广：外径检测、连洞定位、间距检测位置测试、宽度检测；
- 速度快：检测速度为 200 次/秒，数据输出速率可达 100 次/秒；
- 抗干扰性好：环境高度高达 1000Lux 时，仍可正常工作；
- 标准接口：数据输出采用 RS-232 接口，直接与各种 PLC 或工控机连接。
- 性能参数
- 检测范围：30mm
- 工作间距：300mm（发射器与接收器之间最大距离）
- 光源：650nm
- 测量范围：1mm-30mm
- 测量精度： $\pm 30\mu\text{m}$
- 测量速度：200 次/秒；
- 数据输出：100 次/秒 RS-232 标准
- 环境照度：小于 1000Lux
- 环境照度： $-10^{\circ}\text{C}$ - $+45^{\circ}\text{C}$
- 外形尺寸：110L\*55W\*55H(发射器)  
85L\*55W\*55H(接收器)  
246L\*55W\*13H(50 基板)
- 重量：1000g



## CS900 系列激光智能测微仪

特别适用于线缆生产、纺织、印刷等行业的边沿对准或几何尺寸的在线检测

### · 典型应用



选购配件： CS2010/2020 控制器  
CS998-3/CS998-10 通讯电缆

**SUNSTAR 商斯达实业集团**是集研发、生产、工程、销售、代理经销、技术咨询、信息服务等为一体的高科技企业，是专业高科技电子产品生产厂家，是具有 10 多年历史的专业电子元器件供应商，是中国最早和最大的仓储式连锁规模经营大型综合电子零部件代理分销商之一，是一家专业代理和分销世界各大品牌 IC 芯片和电子元器件的连锁经营综合性国际公司，专业经营进口、国产名厂名牌电子元件，型号、种类齐全。在香港、北京、深圳、上海、西安、成都等全国主要电子市场设有直属分公司和产品展示展销窗口门市部专卖店及代理分销商，已在全国范围内建成强大统一的供货和代理分销网络。我们专业代理经销、开发生产电子元器件、集成电路、传感器、微波光电元器件、工控机/DOC/DOM 电子盘、专用电路、单片机开发、MCU/DSP/ARM/FPGA 软件硬件、二极管、三极管、模块等，是您可靠的一站式现货配套供应商、方案提供商、部件功能模块开发配套商。商斯达实业公司拥有庞大的资料库，有数位毕业于著名高校——有中国电子工业摇篮之称的西安电子科技大学（西军电）并长期从事国防尖端科技研究的高级工程师为您精挑细选、量身订做各种高科技电子元器件，并解决各种技术问题。

更多产品请看本公司产品专用销售网站：

商斯达中国传感器科技信息网：<http://www.sensor-ic.com/>

商斯达工控安防网：<http://www.pc-ps.net/>

商斯达电子元器件网：<http://www.sunstare.com/>

商斯达微波光电产品网：[HTTP://www.rfoe.net/](http://www.rfoe.net/)

商斯达消费电子产品网：<http://www.icasic.com/>

商斯达实业科技产品网：<http://www.sunstars.cn/>

传感器销售热线：

地址：深圳市福田区福华路福庆街鸿图大厦 1602 室

电话：0755-83370250 83376489 83376549 83607652 83370251 82500323

传真：0755-83376182 (0) 13902971329 MSN: [SUNS8888@hotmail.com](mailto:SUNS8888@hotmail.com)

邮编：518033 E-mail:[szss20@163.com](mailto:szss20@163.com) QQ: 195847376

深圳赛格展销部：深圳华强北路赛格电子市场 2583 号 电话：0755-83665529 25059422

技术支持：0755-83394033 13501568376

欢迎索取免费详细资料、设计指南和光盘；产品凡多，未能尽录，欢迎来电查询。

北京分公司：北京海淀区知春路 132 号中发电子大厦 3097 号

TEL: 010-81159046 82615020 13501189838 FAX: 010-62543996

上海分公司：上海市北京东路 668 号上海赛格电子市场 2B35 号

TEL: 021-28311762 56703037 13701955389 FAX: 021-56703037

西安分公司：西安高新开发区 20 所(中国电子科技集团导航技术研究所)

西安劳动南路 88 号电子商城二楼 D23 号

TEL: 029-81022619 13072977981 FAX:029-88789382