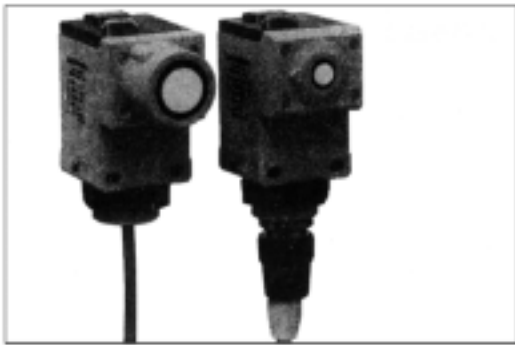


## Q45U 模拟量输出 超声波传感器



### 模拟量输出超声波传感器

- 短距离超声波传感器检测距离为 100-140mm，长距离为 0.25-3M
- 按键编程设定检测窗口范围
- 对电噪声及杂波有抗干扰能力
- 可选 0-10V 电压输出或 4-20mA 电流输出
- 可选输出方向，输出随距离的远近增大或减小
- 应用环境温度为-25 ~ 70℃，均带有温度补偿
- 可环境的要求，达到 IEC IP67，NEMA 6P
- 可选 2M 或 9M 电缆式或 4 芯 MINI 型接插件式
- 具有遥控设定检测窗口功能



短距离 长距离



超声波频率 230KHz

### 模拟量输出超声波直接反射式

型 号	温度补偿	检测距离	接线方式	输入电压	输出方式	反应时间
Q45ULIU64ACR Q45ULIU64ACRQ	带	100mm-1.4m (4-55 in)	2m(6.5 ft) 5-Pin Mini QD	15-24V dc	可选 0-10V 或 4-20mA	从 40ms 到 1.28s 可调
Q45ULIU64BCR Q45ULIU64BCRQ	带	250mm-3.0m (9.8-118 in)	2m(6.5 ft) 5-Pin Mini QD			从 80ms 到 2.56s 可调

#### 温度补偿：

当空气温度升高时，超声波的检测窗口将越来越靠近检测头，相反，当温度降低时，检测窗口将远离检测头，每 20℃ 的温度变化，距离将变化 3.5%。

带有温度补偿的传感器，在 0~50℃ 中，距离变化将小于 1%，在 -25℃ ~ 70℃ 中，将小于 2.5%。

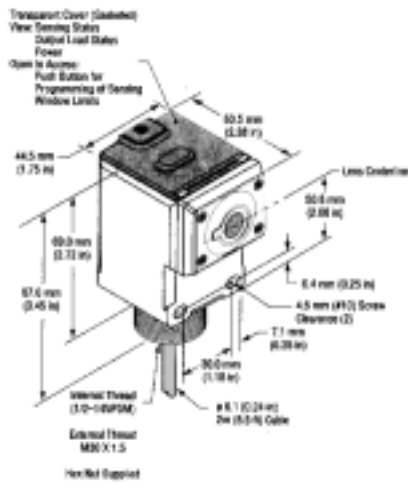
## Q45U 模拟量输出超声波传感器

Q45U 模拟量输出超声波产品性能指标	
检测距离	短距离型: 近点: 100mm, 远点: 1.4M 长距离型: 近点: 250mm, 远点: 3M, 检测特体硬表面大于 100cm <sup>2</sup> 时可扩展至 3.9M
输入电压及电流	12-24V 直接输入, 空载电流 100mA
输入保护电路	反极性保护和瞬变电压保护
输出类型	一电压输出端, 一电流输出端, 由 DIP 开关编程
输出参数	电压输出: 0-10V dc, 最大电流 10mA 电流输出: 4-20mA, 输出阻抗 1-500
输出保护电路	持续过载和短路保护
检测性能	重复精度为检测距离的 $\pm 0.1\%$ (短距离最小 $\pm 0.25\text{mm}$ , 长距离为 $\pm 0.5\text{mm}$ ) 最小检测物体: 短距离为 0.25mm, 长距离为 0.5mm 模拟量输出灵敏度: 2mV, 3 $\mu\text{A}$
灵敏度调节	调节在聚脂密封盖下 4 个 DIP 开关位置设定
指示灯	三 LED 显示: 绿色二极管亮: 电源通, 闪烁: 电流输出故障 (电流输出端开路) 黄色二极管亮: 输出, 也显示进入检测窗口设置状态 红色二极管闪烁: 指示接收声强 5 段指示灯显示被测物在检测窗口的位置
结构	VALOX 热塑聚脂外壳, 透明密封盖, 不锈钢附件. 抗 1200psi 水压
防护等级	达到 IP67; NEMA 6P
接线	电缆式可提供 2 米或 9 米长电缆; 接插件式为 5 芯 MINI 型接插件, 接插电缆另订
环境温度	-25 ~70 , (-13 ~158 ), 最大湿度为 100%
振动和机械冲击	达到 202F 要求: 201A 方式 (振动: 最大频率 10-60Hz, 最大双向振幅 1.5mm, 最大加速度 (10G) 213B 方式 (冲击: 工作状态下 75G, 断电时 100G) 达到 IEC947-5-2 要求: 30G, 过程时间 11ms, 半正弦波
应用说明	最小检测物体尺寸: 500mm 处 10mm $\times$ 10mm 铝板 4M 处 35mm $\times$ 35mm 长距离最小检测物体尺寸: 3M 处 50mm $\times$ 50mm 铝板

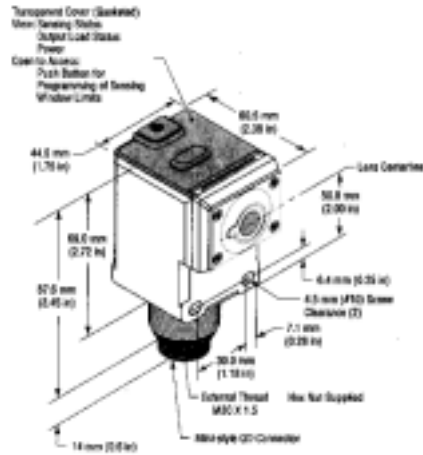
## Q45U 模拟量输出超声波传感器

### 超距离型外型尺寸

电缆式

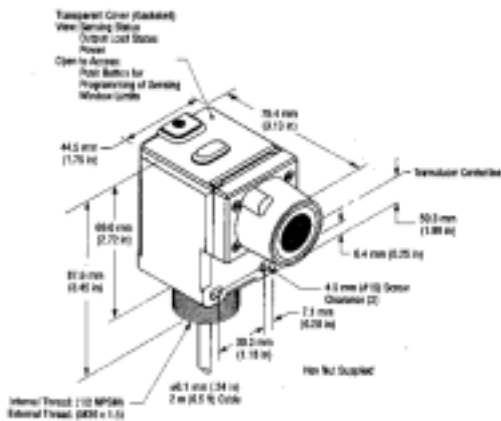


接插件式

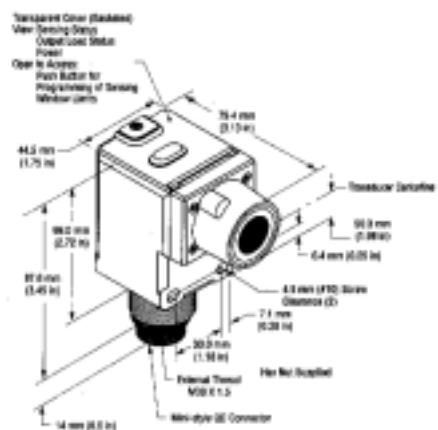


### 长距离型外型尺寸

电缆式



接插件式



## ULTRA-BEAM™ 超声波传感器



CE

### ULTRA-BEAM™ 传感器

- 长距离超声波传感器，检测距离为 0.5-6 米
- 可选开关量或模拟量输出型号
- 开关量输出型可调检测距离，输出为 5A 继电器输出
- 模拟量输出型可调基点和量程
- 模拟量输出型具有 0-10V 电压输出和 0-20mA 电流输出，输出方向可选
- 输入电压可选 18-30V dc, 105-130V ac 或 210-260V ac
- VALOX 聚酯外壳，树脂密封电路，均为 MINI 型接插件式，接插电缆另配



开关量输出型



模拟量输出型



超声波频率 50KHz

ULTRA-BEAM 超声波直接反射式					
型 号	检测距离	接线方式	输入电压	输出方式	反应时间
SU925QD-24	500mm-6mm (20in-20ft)	5-Pin Mini QD	18-30V dc	继电器触点输出	100ms 开/关
SUA925QD			105-130V ac		
SUB925QD			210-260V ac		
SU923QD		4-Pin Mini QD	18-30V dc	模拟量输出 0-10V 或 0-20mA	
SUA923QD		5-Pin Mini QD	105-130V ac		
SUB923QD			210-260V ac		

## ULTRA-BEAM™ 超声波传感器

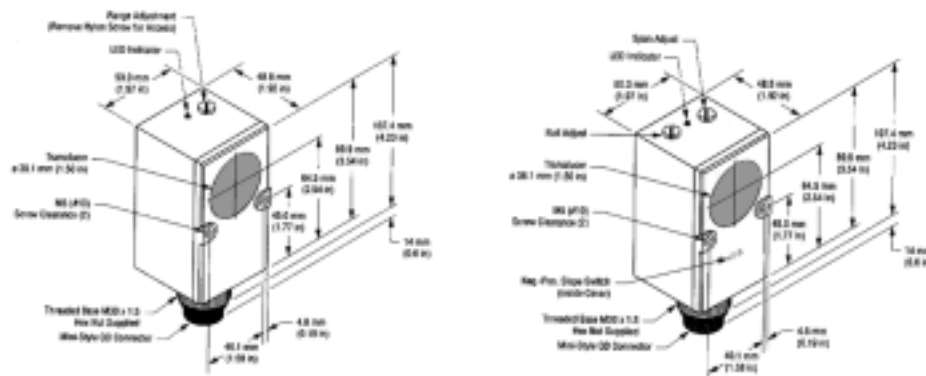
ULTRA-BEAM™ 模拟量超声波产品性能指标	
检测距离	近点：500mm，远点：6M
输入电压及电流	SU9230D：18-30V dc, 5VA SUA9230D: 105-130V ac, 5VA SUB9230D: 210-260V ac, 5VA
输入保护电路	瞬变电压保护，SU9230D 带反极性保护
输出参数	双晶体管模拟量输出 0-10V dc，最小负载阻抗，500 0-20mA，最大电压降 4V 输出可设定方向
输出保护电路	短路保护
反应时间	100ms 开/关
灵敏度调节	基点和量程可由多圈电位器调节，检测窗口为 300mm-5.6M
指示灯	红色二极管亮：上电，闪烁频率为 0-10Hz 时指示输出电压或电流
结构	VALOX 热塑聚酯外壳，树脂密封电路
防护等级	达到 IP54；NEMA 1, 3, 12
接线	4 芯或 5 芯 MINI 型接插件，接插电缆另订
环境温度	0 ~50 °C, (32 ~122 °F)，截止状态下 50 °C 时最大湿度为 90%
认证证书	

## ULTRA-BEAM™ 超声波传感器

外型尺寸

(下转 186 页)

开关量输出



模拟量输出

**SUNSTAR 商斯达实业集团**是集研发、生产、工程、销售、代理经销、技术咨询、信息服务等为一体的高科技企业，是专业高科技电子产品生产厂家，是具有 10 多年历史的专业电子元器件供应商，是中国最早和最大的仓储式连锁规模经营大型综合电子零部件代理分销商之一，是一家专业代理和分销世界各大品牌 IC 芯片和电子元器件的连锁经营综合性国际公司，专业经营进口、国产名厂名牌电子元件，型号、种类齐全。在香港、北京、深圳、上海、西安、成都等全国主要电子市场设有直属分公司和产品展示展销窗口门市部专卖店及代理分销商，已在全国范围内建成强大统一的供货和代理分销网络。我们专业代理经销、开发生产电子元器件、集成电路、传感器、微波光电元器件、工控机/DOC/DOM 电子盘、专用电路、单片机开发、MCU/DSP/ARM/FPGA 软件硬件、二极管、三极管、模块等，是您可靠的一站式现货配套供应商、方案提供商、部件功能模块开发配套商。商斯达实业公司拥有庞大的资料库，有数位毕业于著名高校——有中国电子工业摇篮之称的西安电子科技大学（西军电）并长期从事国防尖端科技研究的高级工程师为您精挑细选、量身订做各种高科技电子元器件，并解决各种技术问题。

更多产品请看本公司产品专用销售网站：

商斯达中国传感器科技信息网：<http://www.sensor-ic.com/>

商斯达工控安防网：<http://www.pc-ps.net/>

商斯达电子元器件网：<http://www.sunstare.com/>

商斯达微波光电产品网：[HTTP://www.rfoe.net/](http://www.rfoe.net/)

商斯达消费电子产品网：<http://www.icasic.com/>

商斯达实业科技产品网：<http://www.sunstars.cn/>

传感器销售热线：

地址：深圳市福田区福华路福庆街鸿图大厦 1602 室

电话：0755-83370250 83376489 83376549 83607652 83370251 82500323

传真：0755-83376182 (0) 13902971329 MSN: [SUNS8888@hotmail.com](mailto:SUNS8888@hotmail.com)

邮编：518033 E-mail:[szss20@163.com](mailto:szss20@163.com) QQ: 195847376

深圳赛格展销部：深圳华强北路赛格电子市场 2583 号 电话：0755-83665529 25059422

技术支持：0755-83394033 13501568376

欢迎索取免费详细资料、设计指南和光盘；产品凡多，未能尽录，欢迎来电查询。

北京分公司：北京海淀区知春路 132 号中发电子大厦 3097 号

TEL: 010-81159046 82615020 13501189838 FAX: 010-62543996

上海分公司：上海市北京东路 668 号上海赛格电子市场 2B35 号

TEL: 021-28311762 56703037 13701955389 FAX: 021-56703037

西安分公司：西安高新开发区 20 所(中国电子科技集团导航技术研究所)

西安劳动南路 88 号电子商城二楼 D23 号

TEL: 029-81022619 13072977981 FAX:029-88789382