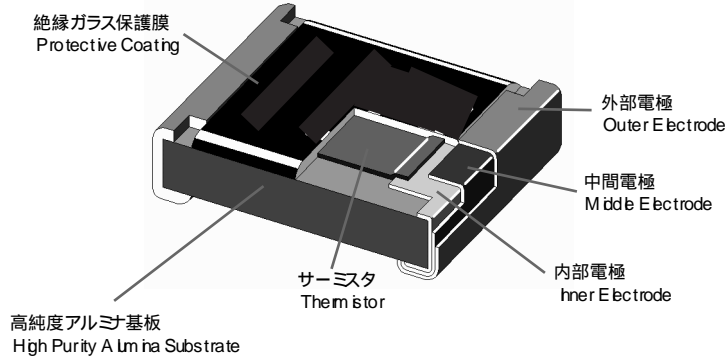
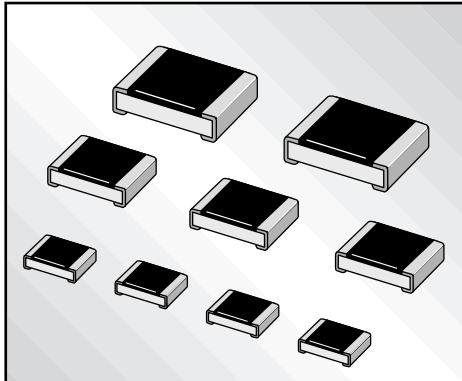


厚膜チップサーミスタ THICK FILM CHIP THERMISTORS

■ 製品構造 Construction



■ 特長 Feature

- ・アルミナ基板上にサーミスタ膜を形成し、ガラスで保護した構造であり高い機械強度と信頼性が得られます。
- ・抵抗値に関係なく厚さが一定であり、薄型構造により、実装基板の薄型化に寄与できます。
- ・外部電極は三層構造となっており、優れたはんだ付け性とはんだ耐熱性を有しています。
- ・High mechanical strength and reliability are available due to thermistor film and glass-coated on alumina substrate.
- ・Availability of fixed thickness, with no relation to resistance values. Its thin structure makes realize.
- ・High solderability and heat resistance are available by triple structure on outer termination.

■ 品名構成 Type Designation

TCT	3G	J	103	J	410	V
品種 Product Code	形状 Size (mm)/(inch) 6G: 2012/0805 3G: 1608/0603 16G: 1005/0402 20G: 0603/0201	抵抗値許容差 Resistance Tolerance F=± 1% G=± 2% H=± 3% J=± 5% K=± 10%	抵抗値 (25 °C) Resistance (25 °C) 103: 10× 10 ³ 10k 154: 15× 10 ⁴ 150k	B定数許容差 B-value Tolerance F=± 1% G=± 2% H=± 3% J=± 5%	B定数 B-value 345 3450K 370 3700K 410 4100K	包装 Packing V=テーピング V=Taping 空白=バルク Nil=Bulk

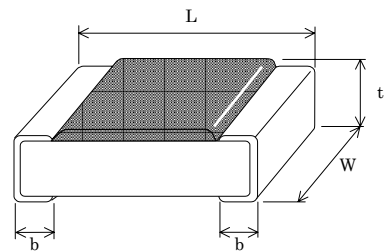
B定数 : 25、85 におけるゼロ負荷抵抗値より算出

B Value Determined by Rated Zero-Power Resistance Value at 25 and 85

■ 外形寸法 Dimension

(unit:mm)

形名 Type	L	W	t	b	包装数量 /Qty
TCT 6G	2.00± 0.20	1.25± 0.20	0.55± 0.10	0.4± 0.2	5,000pcs
TCT 3G	1.60± 0.15	0.80± 0.15	0.50± 0.10	0.3± 0.2	
TCT 16G	1.00± 0.05	0.50± 0.05	0.35± 0.05	0.25 ^{+0.05} / _{-0.10}	10,000pcs
New TCT 20G	0.60± 0.03	0.30± 0.03	0.23± 0.03	0.15± 0.05	15,000pcs



■ 定格 Rating

形名 Type	抵抗値許容差 Resistance Tolerance	B定数許容差 B-Value Tolerance	定格電力 Rated Power	熱放散定数 Dissipation Constant	熱時定数 Thermal Time Constant	使用温度範囲 Category Temperature Range
TCT 6G	± 1%、± 2%	± 1%、± 2% ± 3%、± 5%	5mW	1.5mW /	5sec.	-40 ~ +125
TCT 3G	± 3%、± 5%					
TCT 16G	± 10%					
TCT 20G	± 3%、± 5% ± 10%					

B定数 (25 /85) B-Value(25 /85)	標準抵抗値範囲 (25)/Standard resistance range(25)			
	TCT6G()	TCT3G()	TCT16G()	TCT20G()
4610~ 4800K	47k~ 2M	68k~ 2M	100k~ 2M	100k~ 1M
4410~ 4600K	10k~ 2M	10k~ 2M	10k~ 2M	30k~ 150k
4210~ 4400K	68k~ 2M	10k~ 2M	10k~ 2M	20k~ 120k
4010~ 4200K	1k~ 220k	1k~ 220k	10k~ 220k	10k~ 100k
3810~ 4000K	1k~ 150k	1k~ 150k	2k~ 150k	10k~ 50k
3610~ 3800K	1k~ 150k	1k~ 150k	2k~ 150k	68k~ 30k
3410~ 3600K	1k~ 150k	1k~ 150k	2k~ 150k	2k~ 20k
3210~ 3400K	680~ 150k	1k~ 150k	2k~ 150k	2k~ 20k
3010~ 3200K	220~ 150k	470~ 150k	680~ 68k	1k~ 5k
2810~ 3000K	100~ 100k	150~ 100k	500~ 47k	1k~ 3k
2610~ 2800K	100~ 1k	100~ 1k	100~ 10k	470~ 15k

■ 抵抗温度特性表 Resistance-Temperature Characteristics

温度 Temp. ()	抵抗値 Resistance(25)/B定数 B-value(25 /85)										unit:
	R.1k	R.1k	R.1k	R.10k	R.10k	R.10k	R.10k	R.100k	R.100k	R.100k	
	B2750K	B3000K	B3200K	B3450K	B3700K	B3900K	B4100K	B4300K	B4500K	B4700K	
-40	11 290	14 270	17 200	217 300	274 600	331 000	399,100	4 812 000	5 802 000	6 995 000	
-35	9 012	11,130	13,180	162 800	201,100	238 200	282 000	3 339 000	3 954 000	4 682 000	
-30	7 248	8,761	10 200	123 300	149 000	173 400	201 800	2 349 000	2 734 000	3,182 000	
-25	5 872	6,953	7 959	94 240	111 600	127 700	146 200	1 674 000	1 916 000	2,193 000	
-20	4 791	5,561	6 265	72 720	84 410	95,100	107,100	1 207 000	1 360 000	1 532 000	
-15	3 935	4 481	4 972	56 620	64 470	71 530	79 370	880 600	977,100	1 084 000	
-10	3 253	3 636	3 976	44 450	49 690	54 330	59 400	649 400	710 000	776 300	
-5	2 705	2 971	3 202	35,170	38 630	41 640	44 890	483 900	521 600	562 200	
0	2 262	2 443	2 597	28 040	30 280	32 200	34 240	364 000	387,100	411 600	
5	1 902	2 020	2,120	22 520	23 920	25,100	26 340	276 400	290,100	304 400	
10	1 608	1 681	1,742	18 210	19 040	19,730	20 440	211 800	219 400	227 400	
15	1 366	1 406	1 440	14 820	15 260	15 620	15 990	163 600	167 500	171 400	
20	1,166	1,183	1,197	12,140	12 310	12 450	12 600	127 400	128 900	130 400	
25	1 000	1 000	1 000	10 000	10 000	10 000	10 000	100 000	100 000	100 000	
30	861.3	849.5	840.1	8 286	8,172	8 082	7 993	79 050	78,180	77 320	
35	745.0	725.0	709.4	6 903	6,718	6 573	6 432	62 930	61 580	60 250	
40	647.0	621.5	601.8	5 782	5,554	5 378	5 208	50 440	48 840	47 300	
45	564.1	535.1	513.0	4 867	4 617	4 426	4 243	40 680	39 000	37 390	
50	493.6	462.6	439.2	4,116	3 858	3 663	3 477	33 020	31 350	29 760	
55	433.5	401.5	377.7	3 498	3 240	3 047	2 866	26 950	25 350	23 840	
60	382.1	349.9	326.1	2 986	2,734	2 548	2 375	22 130	20 620	19 220	
65	337.9	306.0	282.6	2 560	2,318	2,141	1 978	18 270	16 880	15 590	
70	299.8	268.6	246.0	2 203	1 974	1 808	1 656	15,160	13 880	12 720	
75	266.8	236.5	214.8	1 904	1 688	1 533	1 392	12 650	11 480	10 430	
80	238.2	209.0	188.3	1 652	1 450	1 306	1,177	10 600	9 548	8 601	
85	213.3	185.3	165.6	1 439	1 251	1,118	998.8	8 927	7 978	7,130	
90	191.5	164.8	146.2	1 258	1 083	960.2	851.5	7 552	6 698	5 940	
95	172.4	147.0	129.4	1,103	940.9	828.2	729.0	6 417	5 649	4 972	
100	155.7	131.5	115.0	971.3	820.6	717.1	626.7	5 476	4 785	4,182	
105	140.9	118.0	102.4	857.7	718.3	623.2	540.8	4 692	4 072	3 533	
110	127.9	106.2	91.52	759.8	630.9	543.6	468.5	4 037	3 479	2 998	
115	116.4	95.82	82.02	675.3	555.9	475.9	407.3	3 486	2 984	2 554	
120	106.1	86.68	73.71	601.9	491.5	418.0	355.4	3 022	2 570	2,186	
125	97.0	78.61	66.42	538.1	435.9	368.3	311.2	2 630	2 222	1 877	